

KARTA KATALOGOWA PRODUKTU

SMART+ ZB SPOT 5 W 12 V 36° GU5.3

SMART+ Spot GU5.3 Tunable White | Lampy punktowe MR16 Spot z technologią ZigBee



OBSZAR ZASTOSOWAŃ

- Oświetlenie ogólne
- Zastosowania zewnętrzne - tylko w odpowiednich oprawach

KORZYŚCI ZE STOSOWANIA PRODUKTU

- Łatwy montaż i użycie
- Mniejsze zużycie energii nawet o 80 % w porównaniu do żarówek halogenowych
- Nie zawiera rtęci

CECHY PRODUKTU

- Niskonapięciowa reflektorowa lampa LED MR16 ze integrowaną funkcją inteligentnego bezprzewodowego sterowania oświetleniem
- Regulacja temperatury barwowej światła: 2700...6500 K
- Ściemnialne
- Protokół sieciowy: ZigBee
- Trwałość: do 20 000 h
- Możliwość sterowania przy pomocy kompatybilnego systemu domu inteligentnego (bramka i aplikacja mobilna) lub przełącznika SMART+ Switch



- Do wykorzystania pełni możliwości potrzebne jest połączenie do kompatybilnego systemu sterowania inteligentnym domem (aplikacja i bramka)

DANE TECHNICZNE

Dane elektryczne

Częstotliwość pracy	50...60 Hz
Moc znamionowa	5,00 W
Współczynnik mocy λ	> 0,50
Moc znamionowa	5,00 W
Napięcie znamionowe	12 V
Ekwiwalentna moc żarówki	35 W

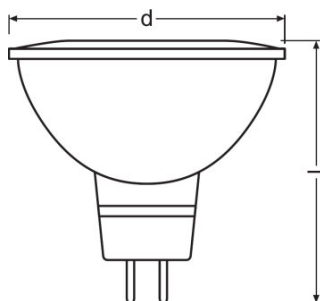
Dane fotometryczne

Barwa światła (oznaczenie)	Program Tunable White
Wsp. zachowania str. świetlnego	0,70
Standardowe odchylenie dopasowania barw	≤ 6 sdcn
Regulacja temperatury barwowej światła	2700...6500 K
Znamionowy strumień świetlny	350 lm
Znamionowy strumień świetlny	350 lm
Znamionowa temperatura barwowa światła	2700 K
Ogólny wskaźnik oddawania barw Ra	80
Znamionowa maksymalna światłość	770 cd

Dane świetlne

Czas startu	< 1,0 s
Sterowanie oświetleniem	Regulowana temperatura barwowa światła
Czas startu (60 %)	< 1,00 s

Wymiary i waga



Masa produktu	74,00 g
---------------	---------

Bańka zewnętrzna	MR51
Długość	51,0 mm
Średnica	50,0 mm
Długość całkowita	51,0 mm
Maksymalna średnica	50,0 mm

Trwałość

Liczba cykli włączeniowych	100000
Trwałość	20000 h
Znamionowa trwałość	20000 h
Str. świetlny pod koniec okresu ekspl.	0,70

Dodatkowe dane produktu

Kształt / wersja	nie dotyczy
Nie zawiera rtęci	Tak
Zgodnie z Dyrektywą WEEE	Tak
Uwaga dotycząca produktu	Wszystkie parametry techniczne odnoszą się do kompletnej lampy/Ze względu na skomplikowany proces produkcji diod elektroluminescencyjnych (LED), typowe podawane wartości parametrów technicznych LED są czysto statystycznymi wartościami, które mogą się różnić od rzeczywistych parametrów technicznych poszczególnych produktów./Aby przywrócić ustawienia fabryczne, należy włączyć produkt na pięć sekund, a następnie wyłączyć na pięć sekund – powyższe czynności powtórzyć pięć razy.
Trzonek (standardowe rozwiązanie)	GU5.3

Możliwości

Ściemnianie	Tak
Kompatybilna technologia Smart Home	ZigBee

Certyfikaty i Normy

Klasa efektywności energetycznej	A
Zużycie energii	5 kWh/1000h

WYPOSAŻENIE / AKCESORIA

- Sterowanie przy pomocy aplikacji mobilnej wymaga systemu LIGHTIFY (aplikacja i bramka) lub innego kompatybilnego systemu sterowania domem inteligentnym

DANE LOGISTYCZNE

Kod produktu	Opakowanie (liczba produktów / opakowanie)	Wymiary (długość x szerokość x wysokość)	Waga brutto	Objętość
--------------	--	--	-------------	----------

4058075209138	Składane pudełko 1	61 mm x 78 mm x 96 mm	119,00 g	0.46 dm ³
4058075214293	Karton wysyłkowy 4	173 mm x 108 mm x 141 mm	550,00 g	2.63 dm ³
4058075214309	Karton wysyłkowy 32	359 mm x 229 mm x 303 mm	4652,00 g	24.91 dm ³

Wymieniony kod produktu oznacza najmniejszą ilość produktu, jaka może być zamówiona. Jednostka transportowa może zawierać jedną sztukę lub więcej. Składając zamówienie prosimy o zamawianie ilości odpowiadających jednej lub wielokrotności jednostki transportowej.

OŚWIADCZENIE

Zastrzega się możliwość zmian bez uprzedzenia. Błędy i ominięcia są możliwe. Należy zawsze upewnić się czy korzystasz z najnowszej wersji katalogu.