

KARTA KATALOGOWA PRODUKTU SMART+ OUTDOOR LANTERN Wall

SMART+ Outdoor Lantern Multicolor | Latarnie do użytku zewnętrznego, z technologią ZigBee



OBSZAR ZASTOSOWAŃ

- Na zewnątrz

KORZYŚCI ZE STOSOWANIA PRODUKTU

- Łatwy montaż i użycie
- Barwne oświetlenie ogrodowe i inteligentne opcje sterowania
- Wykorzystanie wielobarwnego, ciepłobiałego i zimnobiałego światła do tworzenia różnego rodzaju scenarii oświetleniowych
- Łączy funkcjonalność oświetlenia ogólnego i nastrojowego

CECHY PRODUKTU

- Dostępne jako ścienne lub słupkowe oprawy oświetleniowe
- Niezależne sterowanie podstawowymi barwami RGB pozwala uzyskać około 16 milionów barw światła
- Regulacja temperatury barwowej za pomocą regulacji bieli: 2000...6500 K
- Ściemnialne
- Klosz wykonany z poliwęglanów, przezroczysty
- Stopień ochrony: IP44
- Protokół sieciowy: ZigBee



- Możliwość sterowania przy pomocy kompatybilnego systemu inteligentnego domu (bramka i aplikacja mobilna) lub przełącznika SMART+ Switch
- Do wykorzystania pełni możliwości potrzebne jest połączenie do kompatybilnego systemu sterowania w inteligentnym domu (aplikacja i bramka)

DANE TECHNICZNE

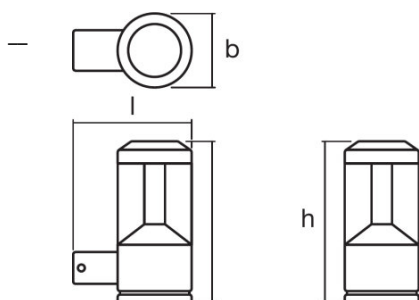
Dane elektryczne

Moc znamionowa	12,00 W
Napięcie znamionowe	220...240 V
Częstotliwość sieciowa	50/60 Hz

Dane fotometryczne

Temperatura barwowa	2000 ... 6500 K
Ogólny wskaźnik oddawania barw Ra	80
Barwa światła (oznaczenie)	RGBW
Strumień świetlny	650 lm
Skut. świetlna Źródła światła w oprawie	52 lm/W

Wymiary i waga



Masa produktu	1230,00 g
Długość	176,0 mm
Szerokość	110,0 mm
Wysokość	240,0 mm

Kolory i materiały

Kolor produktu	Dark gray
Materiał	Aluminum
Materiał osłony	Poliwęglan
Kolor obudowy	Dark gray

Temperatury i warunki pracy

Zakres temperatury otoczenia	-20...+40 °C
------------------------------	--------------

Dodatkowe dane produktu

Uwaga dotycząca produktu	Aby przywrócić ustawienia fabryczne, należy włączyć produkt na pięć sekund, a następnie wyłączyć na pięć sekund – powyższe czynności powtórzyć pięć razy.
--------------------------	---

Możliwości

Ściemnianie	Tak
Typ połączeń	Terminal
Kompatybilna technologia Smart Home	Philips Hue / Amazon Alexa / Google Assistant
Wymienny moduł LED	Niewymienialny

Certyfikaty i Normy

Normy	CE
Klasa ochronności	I
Typ zabezpieczenia	IP44
Klasa energetyczna modułów LED	A

WYPOSAŻENIE / AKCESORIA

- Sterowanie przy pomocy aplikacji mobilnej wymaga systemu LIGHTIFY (aplikacja i bramka) lub innego kompatybilnego systemu sterowania w inteligentnym domu

DANE LOGISTYCZNE

Kod produktu	Opakowanie (liczba produktów / opakowanie)	Wymiary (długość x szerokość x wysokość)	Waga brutto	Objętość
4058075235489	Składane pudełko 1	134 mm x 204 mm x 296 mm	1385,00 g	8.09 dm ³
4058075235496	Karton wysyłkowy 4	420 mm x 280 mm x 306 mm	5855,00 g	35.99 dm ³

Wymieniony kod produktu oznacza najmniejszą ilość produktu, jaka może być zamówiona. Jednostka transportowa może zawierać jedną sztukę lub więcej. Składając zamówienie prosimy o zamawianie ilości odpowiadających jednej lub wielokrotności jednostki transportowej.

OŚWIADCZENIE

Zastrzega się możliwość zmian bez uprzedzenia. Błędy i ominięcia są możliwe. Należy zawsze upewnić się czy korzystasz z najnowszej wersji katalogu.