

KARTA KATALOGOWA PRODUKTU

HB 155 W 4000 K 70DEG IP65

HIGH BAY GEN 3 | Oprawy typu High Bay, skuteczność świetlna do 140 lm/W i niski wskaźnik UGR



OBSZAR ZASTOSOWAŃ

- Bezpośredni zamiennik opraw oświetleniowych typu High Bay do lamp rtęciowych lub metalohalogenkowych
- Domy towarowe
- Hale logistyczne
- Przemysł
- Wysokie pomieszczenia (np.: centra handlowe, lotniska, budynki komercyjne, hale)

KORZYŚCI ZE STOSOWANIA PRODUKTU

- Niska wartość UGR w porównaniu z poprzednimi generacjami, $UGR \leq 22$ w połączeniu z odbłyśnikiem
- Wysoka skuteczność świetlna
- Oszczędność energii do 60 % w porównaniu z konwencjonalnymi oprawami oświetleniowymi typu High Bay
- 5-letnia gwarancja
- Zoptymalizowana masa i rozmiary dzięki kompaktowej konstrukcji

CECHY PRODUKTU

- Różne wartości strumienia świetlnego i kąty rozsyłu światła do montażu na wysokości od ~ 6 m do 14 m, temperatura barwowa światła 4000 K lub 6500 K



DANE TECHNICZNE

Dane elektryczne

Moc znamionowa	155,00 W
Tryb pracy	Mains voltage
Napięcie znamionowe	220...240 V
Współczynnik mocy λ	>0,95
Częstotliwość sieciowa	50/60 Hz
Maks. liczba opraw w jednym obwodz B16 A	5
Maks. liczba opraw w jednym obwodz C10 A	5
Maks. liczba opraw w jednym obwodz C16 A	8
Początkowy prąd rozruchowy	49 A
Całkowite zniekształcenie harmoniczne	$\leq 20 \%$
Prąd rozruchowy, czas T	368 μ s

Dane techniczne układu zasilającego opraw

Brak tętnienia	Tak
ECG - Output ripple current	$\leq 10 \%$

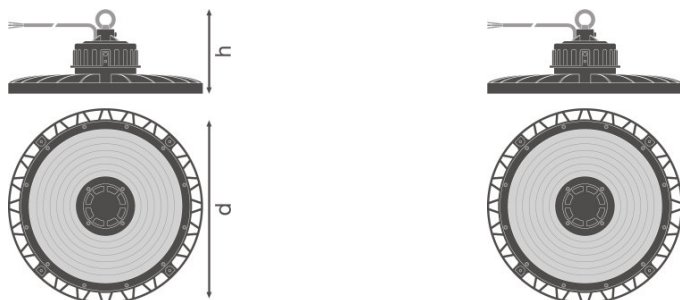
Dane fotometryczne

Temperatura barwowa	4000 K
Skuteczność świetlna	140 lm/W
Strumień świetlny	22000 lm
Standardowe odchylenie dopasowania barw	<5 sdcn
Barwa światła (oznaczenie)	Cool White
Ogólny wskaźnik oddawania barw Ra	≥ 80

Dane świetlne

Kąt rozsyłu światła	70 °
UGR lateral	<25

Wymiary i waga



Średnica	321,0 mm
Wysokość	140,0 mm
Masa produktu	2300,00 g
Długość przewodów	1500 mm
Średnica otworów montażowych	-

Kolory i materiały

Materiał	Aluminum
Kolor produktu	Black
Kolor obudowy	Black
Materiał osłony	Polycarbonate (PC)

Temperatury i warunki pracy

Zakres temperatury otoczenia	-30...+55 °C
-------------------------------------	--------------

Trwałość

Liczba cykli włączeniowych	200000
Trwałość L70/B50 @ 25 °C	80000 h
Trwałość L80/B10 @ 25 °C	50000 h
Trwałość L90/B10 @ 25 °C	35000 h

Dodatkowe dane produktu

Rodzaj montażu	Suspended/Surface
Miejsce montażu	Sufit
Brak tętnienia	Tak
Uwaga dotycząca produktu	Available from September 2020

Możliwości

Ściemnianie	Nie
--------------------	-----

Typ połączeń	Przewód, 3-żyłowy
Zabezpieczenie przed uderzeniami piłki	-
Wymienny moduł LED	Niewymienialny

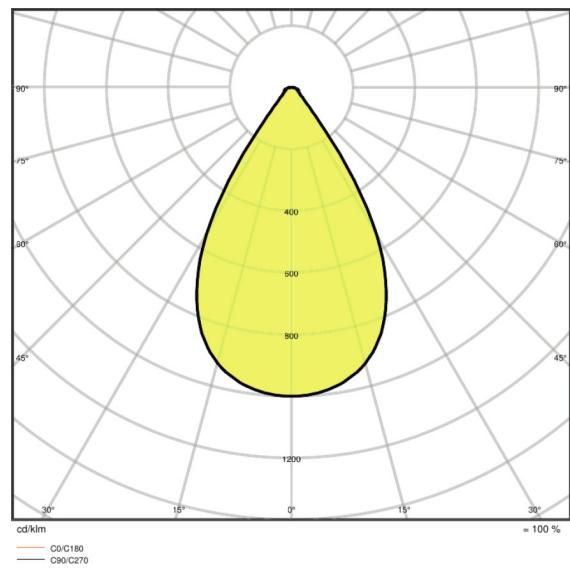
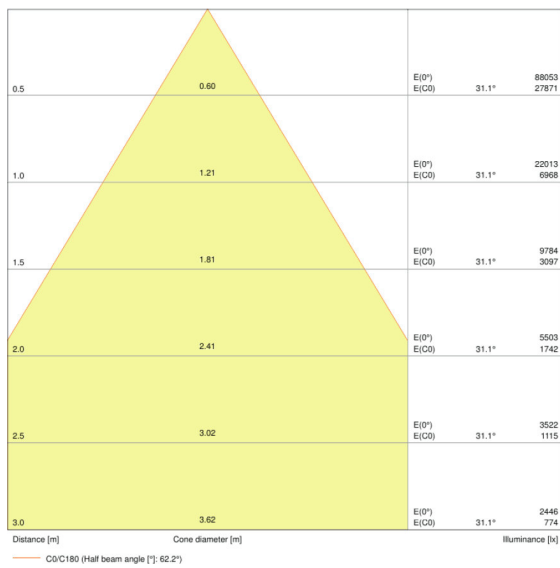
Certyfikaty i Normy

Klasa IK (odporność na uderzenia)	IK08
Próba palności zgodnie z IEC 60695-2-12	850 °C
Grupa zagrożenia fotobiologiczne EN62778	RG1
Grupa zagrożenia fotobiologiczne EN62471	RG1
Klasa ochronności	I
Typ zabezpieczenia	IP65
Ograniczona temperatura powierzchni	Tak
Normy	CE/CB/ENEC/TÜV SÜD/RoHS/EAC

Dane logistyczne

Zakres temperatury magazynowania	-40...+70 °C
----------------------------------	--------------

Rozsył światła



LDC typ cone

LDC typ polar

WYPOSAŻENIE / AKCESORIA

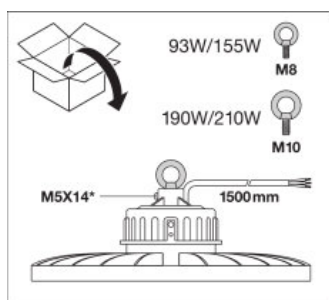
- Zaczep do montażu w zestawie
- Uchwyty montażowe, odbłyśniki i refraktory dostępne jako oddzielne akcesoria

DANE LOGISTYCZNE

Kod produktu	Opakowanie (liczba produktów / opakowanie)	Wymiary (długość x szerokość x wysokość)	Waga brutto	Objętość
4058075452411	Karton wysylkowy 1	377 mm x 377 mm x 177 mm	2940,00 g	25.16 dm ³

Wymieniony kod produktu oznacza najmniejszą ilość produktu, jaka może być zamówiona. Jednostka transportowa może zawierać jedną sztukę lub więcej. Składając zamówienie prosimy o zamawianie ilości odpowiadających jednej lub wielokrotności jednostki transportowej.

ADDITIONAL CATALOG INFORMATION



ODNOŚNIKI/ŁĄCZA

Gwarancja, patrz

▶ www.ledvance.pl/gwarancja

OŚWIADCZENIE

Zastrzega się możliwość zmian bez uprzedzenia. Błędy i ominięcia są możliwe. Należy zawsze upewnić się czy korzystasz z najnowszej wersji katalogu.