

# KARTA KATALOGOWA PRODUKTU

## HB 155 W 6500 K 110DEG IP65

HIGH BAY GEN 3 | Oprawy typu High Bay, skuteczność świetlna do 140 lm/W i niski wskaźnik UGR



### OBSZAR ZASTOSOWAŃ

- Bezpośredni zamiennik opraw oświetleniowych typu High Bay do lamp rtęciowych lub metalohalogenkowych
- Domy towarowe
- Hale logistyczne
- Przemysł
- Wysokie pomieszczenia (np.: centra handlowe, lotniska, budynki komercyjne, hale)

### KORZYŚCI ZE STOSOWANIA PRODUKTU

- Niska wartość UGR w porównaniu z poprzednimi generacjami,  $UGR \leq 22$  w połączeniu z odbłyśnikiem
- Wysoka skuteczność świetlna
- Oszczędność energii do 60 % w porównaniu z konwencjonalnymi oprawami oświetleniowymi typu High Bay
- 5-letnia gwarancja
- Zoptymalizowana masa i rozmiary dzięki kompaktowej konstrukcji

### CECHY PRODUKTU

- Różne wartości strumienia świetlnego i kąty rozsyłu światła do montażu na wysokości od ~ 6 m do 14 m, temperatura barwowa światła 4000 K lub 6500 K



**DANE TECHNICZNE**

## Dane elektryczne

Moc znamionowa	155,00 W
Tryb pracy	Mains voltage
Napięcie znamionowe	220...240 V
Współczynnik mocy $\lambda$	>0,95
Częstotliwość sieciowa	50/60 Hz
Maks. liczba opraw w jednym obwodz B16 A	5
Maks. liczba opraw w jednym obwodz C10 A	5
Maks. liczba opraw w jednym obwodz C16 A	8
Początkowy prąd rozruchowy	49 A
Całkowite zniekształcenie harmoniczne	$\leq 20 \%$
Prąd rozruchowy, czas T	368 $\mu$ s

## Dane techniczne układu zasilającego opraw

Brak tętnienia	Tak
ECG - Output ripple current	$\leq 10 \%$

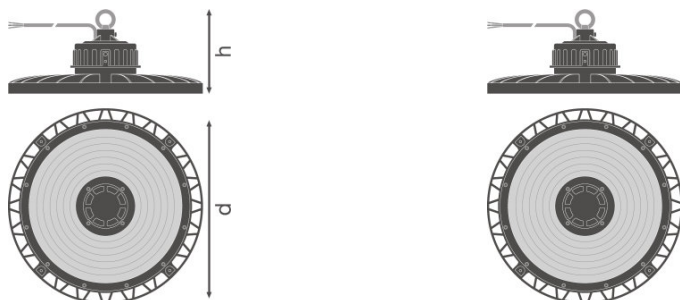
## Dane fotometryczne

Temperatura barwowa	6500 K
Skuteczność świetlna	140 lm/W
Strumień świetlny	22000 lm
Standardowe odchylenie dopasowania barw	<5 sdcn
Barwa światła (oznaczenie)	Cool Daylight
Ogólny wskaźnik oddawania barw Ra	$\geq 80$

## Dane świetlne

Kąt rozsyłu światła	110 °
UGR lateral	<29

## Wymiary i waga



<b>Średnica</b>	321,0 mm
<b>Wysokość</b>	140,0 mm
<b>Masa produktu</b>	2650,00 g
<b>Długość przewodów</b>	1500 mm
<b>Średnica otworów montażowych</b>	-

## Kolory i materiały

<b>Materiał</b>	Aluminum
<b>Kolor produktu</b>	Black
<b>Kolor obudowy</b>	Black
<b>Materiał osłony</b>	Polycarbonate (PC)

## Temperatury i warunki pracy

<b>Zakres temperatury otoczenia</b>	-30...+55 °C
-------------------------------------	--------------

## Trwałość

<b>Liczba cykli włączeniowych</b>	200000
<b>Trwałość L70/B50 @ 25 °C</b>	80000 h
<b>Trwałość L80/B10 @ 25 °C</b>	50000 h
<b>Trwałość L90/B10 @ 25 °C</b>	35000 h

## Dodatkowe dane produktu

<b>Rodzaj montażu</b>	Suspended/Surface
<b>Miejsce montażu</b>	Sufit
<b>Brak tętnienia</b>	Tak
<b>Uwaga dotycząca produktu</b>	Available from September 2020

## Możliwości

<b>Ściemnianie</b>	Nie
--------------------	-----

Typ połączeń	Przewód, 3-żyłowy
Zabezpieczenie przed uderzeniami piłki	-
Wymienny moduł LED	Niewymienialny

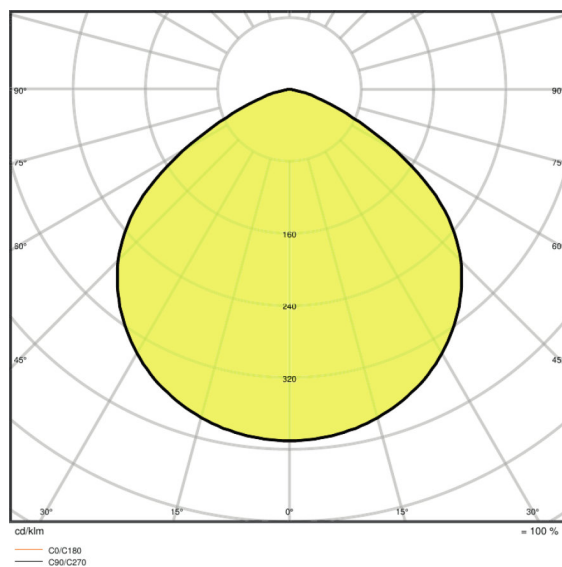
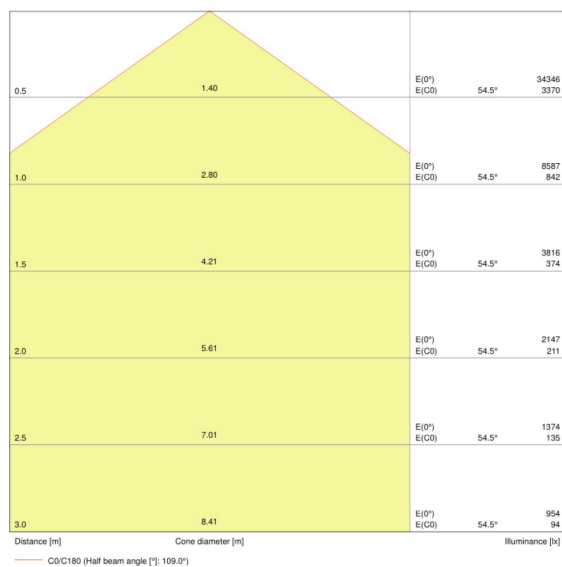
### Certyfikaty i Normy

Klasa IK ( odporność na uderzenia)	IK08
Próba palności zgodnie z IEC 60695-2-12	850 °C
Grupa zagrożenia fotobiologiczne EN62778	RG1
Grupa zagrożenia fotobiologiczne EN62471	RG1
Klasa ochronności	I
Typ zabezpieczenia	IP65
Ograniczona temperatura powierzchni	Tak
Normy	CE/CB/ENEC/TÜV SÜD/RoHS/EAC

### Dane logistyczne

Zakres temperatury magazynowania	-40...+70 °C
----------------------------------	--------------

### Rozsył światła



LDC typ cone

LDC typ polar

### WYPOSAŻENIE / AKCESORIA

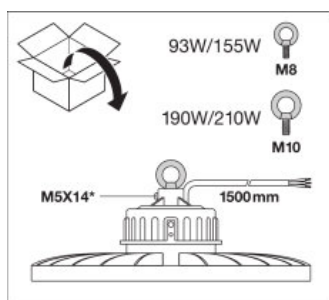
- Zaczep do montażu w zestawie
- Uchwyty montażowe, odbłyśniki i refraktory dostępne jako oddzielne akcesoria

## DANE LOGISTYCZNE

Kod produktu	Opakowanie (liczba produktów / opakowanie)	Wymiary (długość x szerokość x wysokość)	Waga brutto	Objętość
4058075452572	Karton wysylkowy 1	377 mm x 377 mm x 177 mm	3290,00 g	25.16 dm <sup>3</sup>

Wymieniony kod produktu oznacza najmniejszą ilość produktu, jaka może być zamówiona. Jednostka transportowa może zawierać jedną sztukę lub więcej. Składając zamówienie prosimy o zamawianie ilości odpowiadających jednej lub wielokrotności jednostki transportowej.

## ADDITIONAL CATALOG INFORMATION



## ODNOŚNIKI/ŁĄCZA

Gwarancja, patrz

▶ [www.ledvance.pl/gwarancja](http://www.ledvance.pl/gwarancja)

## OŚWIADCZENIE

Zastrzega się możliwość zmian bez uprzedzenia. Błędy i ominięcia są możliwe. Należy zawsze upewnić się czy korzystasz z najnowszej wersji katalogu.