

KARTA KATALOGOWA PRODUKTU

L 32 W/840 ES

LUMILUX T8 ES | Światłówki liniowe 26 mm (T8), trzonek G13, energy saver



OBSZAR ZASTOSOWAŃ

- Budynki publiczne
- Oświetlenie biur
- Przemysł
- Sklepy
- Supermarkety i domy towarowe

KORZYŚCI ZE STOSOWANIA PRODUKTU

- Łatwiejsza wymiana w już istniejących systemach CCG/LLG
- Natychmiastowa oszczędność energii w już istniejących systemach CCG/LLG
- Zużycie energii niższe nawet o 10 % z konwencjonalnymi układami zasilającymi
- Ograniczenie emisji CO₂ (51 W: 14 kg na rok, 70 kg w okresie trwałości lampy – skład energii: 0,5 kg/kWh)
- Czas zwrotu poniżej 1 roku
- Oszczędność energii w połączeniu z QTP-OPTIMAL i QT-FIT w nowych systemach

CECHY PRODUKTU

- Bardzo dobre zachowanie strumienia świetlnego: 90 % w ciągu całego cyklu trwałości lampy
- Dobra klasa oddawania barw: 1B (R_a: 80...89)



DANE TECHNICZNE

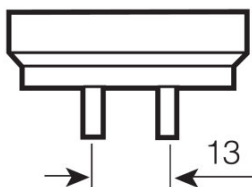
Dane elektryczne

Napięcie znamionowe	97 V
Znamionowa skuteczność świetlna (SE 25)	Zgodnie z wyjaśnieniem władz i organu normalizacyjnego
Moc znamionowa	32,70 W
Moc znamionowa	32,00 W

Dane fotometryczne

Znamionowa sk.świetlna (warunki stand.)	82 lm/W
Ogólny wskaźnik oddawania barw Ra	≥80
Znamionowy strumień świetlny	2650 lm
Str. świetlny znam. w temp. otocz. 25 °	2500 lm
Barwa światła	840
Znamionowa temperatura barwowa światła	4000 K
Strumień świetlny	2650 lm
Barwa światła (oznaczenie)	LUMILUX Cool White
Wsp. zachow. str. świetlnego po 2 000 h	0,95
Wsp. zachow. str. świetlnego po 4 000 h	0,93
Wsp. zachow. str. świetlnego po 6 000 h	0,91
Wsp. zachow. str. świetlnego po 8 000 h	0,90
Wsp. zachow. str. świetlnego po 12 000 h	0,89
Temperatura barwowa	4000 K
Znamionowy strumień świetlny	2650 lm
Ogólny wskaźnik oddawania barw Ra	≥80

Wymiary i waga



G13
IEC 7004-51
DIN 49653 T1

Średnica rury	26 mm
Długość	1200 mm
Długość bez trzonka pinowego/połączenie	1200,00 mm

Średnica	26,0 mm
Maksymalna średnica	26,0 mm

Temperatury i warunki pracy

Temp. otoczenia, maks. str. świetlny	25,0 °C
---	---------

Trwałość

Trwałość użytkowa	18000 h ¹⁾
Trwałość	20000 h ¹⁾
Współczynnik trwałości po 2 000 h	0,99
Współczynnik trwałości po 4 000 h	0,99
Współczynnik trwałości po 6 000 h	0,99
Współczynnik trwałości po 8 000 h	0,99
Współczynnik trwałości po 12 000 h	0,90
Tryb pracy LLMF/LSF	50 Hz
Trwałość	15000 h
Znamionowa trwałość	15000 h

¹⁾ Start na gorąco EUZ

Dodatkowe dane produktu

Trzonek (standardowe rozwiązanie)	G13
Zawartość rtęci	2,5 mg
Zgodnie z Dyrektywą WEEE	Tak

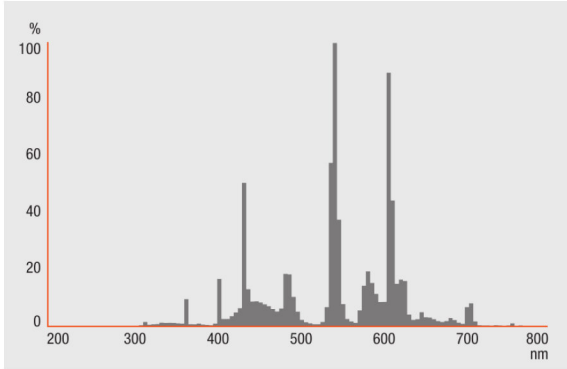
Możliwości

Do zastosowania w oświetleniu wew.	Tak
---	-----

Certyfikaty i Normy

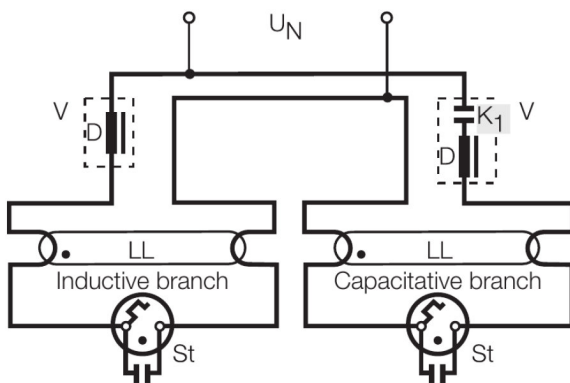
Klasa efektywności energetycznej	A
Zużycie energii	39 kWh/1000h

Rozsył światła



Rozkład widmowy promieniowania

Schemat połączeń



Schemat połączeń?

INSTRUKCJA BEZPIECZEŃSTWA

W przypadku zbitcia lampy: www.ledvance.com/brokenlamp
Nieprzystosowane do ściemniania.

DANE LOGISTYCZNE

Kod produktu	Opakowanie (liczba produktów / opakowanie)	Wymiary (długość x szerokość x wysokość)	Waga brutto	Objętość
4008321339676	Oslona kartonowa 1	1215 mm x 27 mm x 33 mm	188,00 g	1.08 dm ³
4008321339683	Karton wysylkowy 25	142 mm x 1242 mm x 145 mm	5100,00 g	25.57 dm ³

Wymieniony kod produktu oznacza najmniejszą ilość produktu, jaka może być zamówiona. Jednostka transportowa może zawierać jedną sztukę lub więcej. Składając zamówienie prosimy o zamawianie ilości odpowiadających jednej lub wielokrotności jednostki transportowej.

OŚWIADCZENIE

Zastrzega się możliwość zmian bez uprzedzenia. Błędy i ominięcia są możliwe. Należy zawsze upewnić się czy korzystasz z najnowszej wersji katalogu.

LUMILUX T8 ES | Światłówki liniowe 26 mm (T8), trzonek G13, energy saver

Nazwa produktu	Nazwa produktu EUZ	EAN	Prąd znamionowy	Straty mocy	Str. świetlny znam. w temp. otocz. 35 °	Liczba źródeł światła
L 32 W/840 ES	QT-FIT8 1x36	4008321294203	0.15 A	32.00 W	2500 lm	1
	QT-FIT8 2x36	4008321294265	0.296 A	64.00 W	2500 lm	2
	QTP-OPTIMAL 1x18-40	4008321873743	0.15 A	36.00 W	2500 lm	1
	QTP-OPTIMAL 2x18-40	4008321873767	0.28 A	71.00 W	2500 lm	2