

KARTA KATALOGOWA PRODUKTU

L 51 W/840 ES

LUMILUX T8 ES | Światłówki liniowe 26 mm (T8), trzonek G13, energy saver



OBSZAR ZASTOSOWAŃ

- Budynki publiczne
- Oświetlenie biur
- Przemysł
- Sklepy
- Supermarkety i domy towarowe

KORZYŚCI ZE STOSOWANIA PRODUKTU

- Łatwiejsza wymiana w już istniejących systemach CCG/LLG
- Natychmiastowa oszczędność energii w już istniejących systemach CCG/LLG
- Zużycie energii niższe nawet o 10 % z konwencjonalnymi układami zasilającymi
- Ograniczenie emisji CO₂ (51 W: 14 kg na rok, 70 kg w okresie trwałości lampy – skład energii: 0,5 kg/kWh)
- Czas zwrotu poniżej 1 roku
- Oszczędność energii w połączeniu z QTP-OPTIMAL i QT-FIT w nowych systemach

CECHY PRODUKTU

- Bardzo dobre zachowanie strumienia świetlnego: 90 % w ciągu całego cyklu trwałości lampy
- Dobra klasa oddawania barw: 1B (R_a: 80...89)



DANE TECHNICZNE

Dane elektryczne

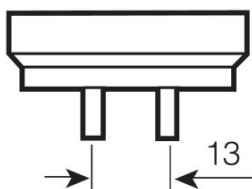
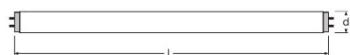
Znamionowa skuteczność świetlna (SE 25)	N/A
---	-----

Dane fotometryczne

Str. świetlny znam. w temp. otocz. 25 °	4200 lm
Barwa światła	840
Strumień świetlny	4800 lm ¹⁾
Barwa światła (oznaczenie)	LUMILUX Cool White
Temperatura barwowa	4000 K
Ogólny wskaźnik oddawania barw Ra	80...89

¹⁾ W temperaturze otoczenia 30 ° C

Wymiary i waga



G13
IEC 7004-51
DIN 49653 T1

Średnica rury	26 mm
Długość bez trzonka pinowego/połączenie	1500,00 mm

Trwałość

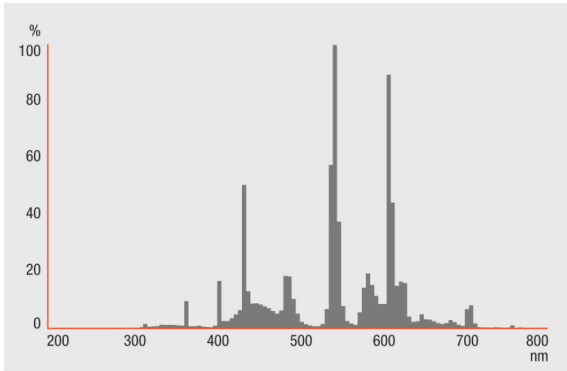
Trwałość użytkowa	18000 h ¹⁾
Trwałość	20000 h ¹⁾

¹⁾ Start na gorąco EUZ

Dodatkowe dane produktu

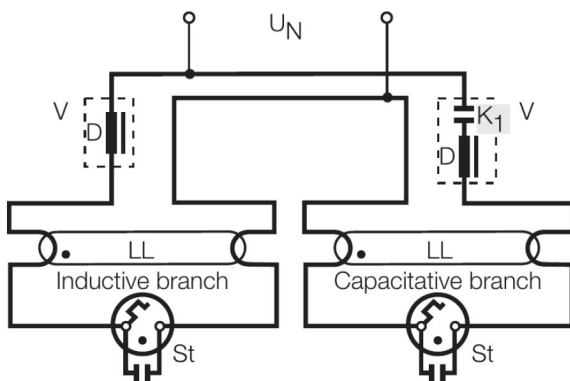
Zgodnie z Dyrektywą WEEE	Tak
--------------------------	-----

Rozsył światła



Rozkład widmowy promieniowania

Schemat połączeń



Schemat połączeń?

INSTRUKCJA BEZPIECZEŃSTWA

W przypadku zbitcia lampy: www.ledvance.com/brokenlamp
Nieprzystosowane do ściemniania.

OŚWIADCZENIE

Zastrzega się możliwość zmian bez uprzedzenia. Błędy i ominięcia są możliwe. Należy zawsze upewnić się czy korzystasz z najnowszej wersji katalogu.

LUMILUX T8 ES | Światłówki liniowe 26 mm (T8), trzonek G13, energy saver

Nazwa produktu	Nazwa produktu EUZ	EAN	Prąd znamionowy	Straty mocy	Str. świetlny znam. w temp. otocz. 35 °	Liczba źródeł światła
L 51 W/840 ES	QT-FIT8 1x58-70	4008321294227	0.23 A	50.00 W	4200 lm	1
	QT-FIT8 2x58	4008321294289	0.43 A	96.00 W	4200 lm	2
	QT-FIT8 2x58-70	4052899151932	0.43 A	96.00 W	4200 lm	2