

# KARTA KATALOGOWA PRODUKTU

## L 16 W/840 ES

LUMILUX T8 ES | Światłówki liniowe 26 mm (T8), trzonek G13, energy saver



### OBSZAR ZASTOSOWAŃ

- Budynki publiczne
- Oświetlenie biur
- Przemysł
- Sklepy
- Supermarkety i domy towarowe

### KORZYŚCI ZE STOSOWANIA PRODUKTU

- Łatwiejsza wymiana w już istniejących systemach CCG/LLG
- Natychmiastowa oszczędność energii w już istniejących systemach CCG/LLG
- Zużycie energii niższe nawet o 10 % z konwencjonalnymi układami zasilającymi
- Ograniczenie emisji CO<sub>2</sub> (51 W: 14 kg na rok, 70 kg w okresie trwałości lampy – skład energii: 0,5 kg/kWh)
- Czas zwrotu poniżej 1 roku
- Oszczędność energii w połączeniu z QTP-OPTIMAL i QT-FIT w nowych systemach

### CECHY PRODUKTU

- Bardzo dobre zachowanie strumienia świetlnego: 90 % w ciągu całego cyklu trwałości lampy
- Dobra klasa oddawania barw: 1B (R<sub>a</sub>: 80...89)



**DANE TECHNICZNE**

## Dane elektryczne

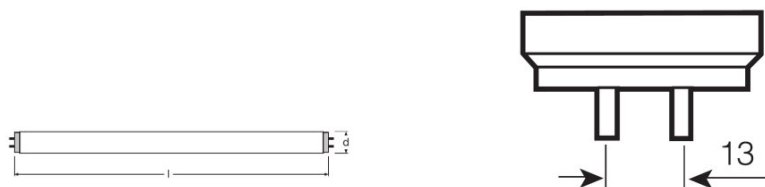
Znamionowa skuteczność świetlna (SE 25)	N/A
---	-----

## Dane fotometryczne

Str. świetlny znam. w temp. otocz. 25 °	1050 lm
Strumień świetlny	1300 lm <sup>1)</sup>
Barwa światła (oznaczenie)	LUMILUX Cool White
Ogólny wskaźnik oddawania barw Ra	80...89

<sup>1)</sup> W temperaturze otoczenia 30 ° C

## Wymiary i waga



G13  
IEC 7004-51  
DIN 49653 T1

Średnica rury	26 mm
Długość bez trzonka pinowego/połączenie	590,00 mm

## Trwałość

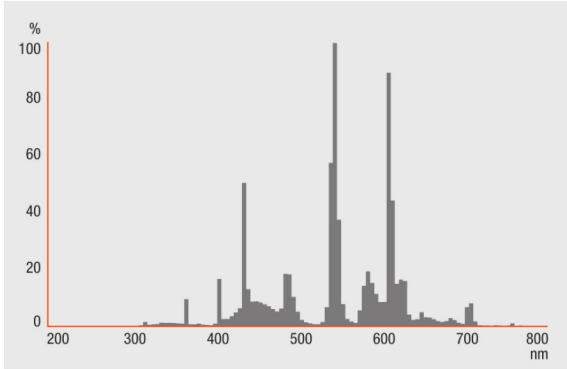
Trwałość użytkowa	18000 h <sup>1)</sup>
Trwałość	20000 h <sup>1)</sup>

<sup>1)</sup> Start na gorąco EUZ

## Dodatkowe dane produktu

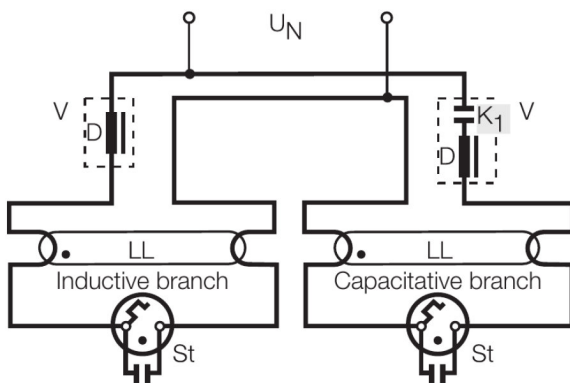
Zgodnie z Dyrektywą WEEE	Tak
--------------------------	-----

## Rozsył światła



## Rozkład widmowy promieniowania

## Schemat połączeń



## Schemat połączeń?

---

## INSTRUKCJA BEZPIECZEŃSTWA

W przypadku zbitcia lampy: [www.ledvance.com/brokenlamp](http://www.ledvance.com/brokenlamp)  
Nieprzystosowane do ściemniania.

---

## OŚWIADCZENIE

Zastrzega się możliwość zmian bez uprzedzenia. Błędy i ominięcia są możliwe. Należy zawsze upewnić się czy korzystasz z najnowszej wersji katalogu.

## LUMILUX T8 ES | Światłówki liniowe 26 mm (T8), trzonek G13, energy saver

Nazwa produktu	Nazwa produktu EUZ	EAN	Prąd znamionowy	Straty mocy	Str. świetlny znam. w temp. otocz. 35 °	Liczba źródeł światła
L 16 W/840 ES	QT-FIT 5/8 1x18-39	4008321873927	0.08 A	18.00 W	1100 lm	1
	QT-FIT 5/8 2x18-39	4008321873903	0.15 A	33.00 W	1100 lm	2
	QT-FIT8 1x18	4008321294180	0.08 A	17.20 W	1100 lm	1
	QT-FIT8 2x18	4008321294241	0.14 A	32.40 W	1100 lm	2
	QT-FIT8 3x18, (4x18)	4008321294302	0.21 A	47.10 W	1100 lm	3
	QT-FIT8 (3x18), 4x18	4008321294302	0.28 A	21.20 W	1100 lm	4
	QTP-OPTIMAL 1x18-40	4008321873743	0.08 A	18.00 W	1100 lm	1
	QTP-OPTIMAL 2x18-40	4008321873767	0.15 A	33.00 W	1100 lm	2