

KARTA KATALOGOWA PRODUKTU

L 30 W/880

LUMILUX T8 | Światłówki liniowe 26 mm, z trzonkiem G13



OBSZAR ZASTOSOWAŃ

- Budynki publiczne
- Oświetlenie biur
- Przemysł
- Sklepy
- Supermarkety i domy towarowe
- Oświetlenie drogowe
- Zastosowania zewnętrzne - tylko w odpowiednich oprawach

KORZYŚCI ZE STOSOWANIA PRODUKTU

- Sprawdzona technologia lamp
- Dobra ekonomiczność dzięki wysokiej skuteczności świetlnej
- Dostępność w wielu różnych kolorach światła (2700...8000 K)

CECHY PRODUKTU

- Bardzo dobre zachowanie strumienia świetlnego: 90 % w ciągu całego cyklu trwałości lampy
- Dobra klasa oddawania barw: 1B (R_a : 80...89)
- Ściemnialne
- Wysokiej jakości trójpasnowy luminofor: LUMILUX



DANE TECHNICZNE

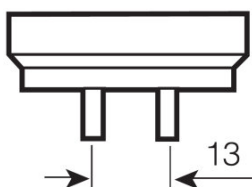
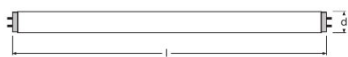
Dane elektryczne

| | |
|---|--|
| Napięcie znamionowe | 96 V |
| Znamionowa skuteczność świetlna (SE 25) | Zgodnie z wyjaśnieniem władz i organu normalizacyjnego |
| Moc znamionowa | 30,00 W |
| Moc znamionowa | 30,00 W |

Dane fotometryczne

| | |
|--|------------------|
| Znamionowa sk.świetlna (warunki stand.) | 78 lm/W |
| Ogólny wskaźnik oddawania barw Ra | ≥80 |
| Znamionowy strumień świetlny | 2350 lm |
| Str. świetlny znam. w temp. otocz. 25 ° | 2350 lm |
| Barwa światła | 880 |
| Znamionowa temperatura barwowa światła | 8000 K |
| Znamionowy strumień świetlny | 2350 lm |
| Barwa światła (oznaczenie) | LUMILUX SKYWHITE |
| Wsp. zachow. str. świetlnego po 2 000 h | 0,96 |
| Wsp. zachow. str. świetlnego po 4 000 h | 0,94 |
| Wsp. zachow. str. świetlnego po 6 000 h | 0,93 |
| Wsp. zachow. str. świetlnego po 8 000 h | 0,91 |
| Wsp. zachow. str. świetlnego po 12 000 h | 0,91 |
| Wsp. zachow. str. świetlnego po 16 000 h | 0,90 |
| Wsp. zachow. str. świetlnego po 20 000 h | 0,89 |
| Temperatura barwowa | 8000 K |
| Strumień świetlny | 2350 lm |
| Ogólny wskaźnik oddawania barw Ra | ≥80 |

Wymiary i waga



G13
IEC 7004-51
DIN 49653 T1

| | |
|---------------|-------|
| Średnica rury | 26 mm |
|---------------|-------|

| | |
|--|-----------|
| Długość | 895,0 mm |
| Długość bez trzonka pinowego/połączenie | 895,00 mm |
| Średnica | 26,0 mm |
| Maksymalna średnica | 26,0 mm |

Temperatury i warunki pracy

| | |
|---|---------|
| Temp. otoczenia, maks. str. świetlny | 25,0 °C |
|---|---------|

Trwałość

| | |
|---|-----------------------|
| Trwałość użytkowa | 16000 h ¹⁾ |
| Trwałość | 20000 h ¹⁾ |
| Współczynnik trwałości po 2 000 h | 0,99 |
| Współczynnik trwałości po 4 000 h | 0,99 |
| Współczynnik trwałości po 6 000 h | 0,99 |
| Współczynnik trwałości po 8 000 h | 0,99 |
| Współczynnik trwałości po 12 000 h | 0,99 |
| Współczynnik trwałości po 16 000 h | 0,90 |
| Współczynnik trwałości po 20 000 h | 0,50 |
| Tryb pracy LLMF/LSF | HF |
| Trwałość | 20000 h |
| Znamionowa trwałość | 20000 h |

¹⁾ Start na gorąco EUZ

Dodatkowe dane produktu

| | |
|--|--------|
| Trzonek (standardowe rozwiązanie) | G13 |
| Zawartość rtęci | 2,5 mg |
| Zgodnie z Dyrektywą WEEE | Tak |

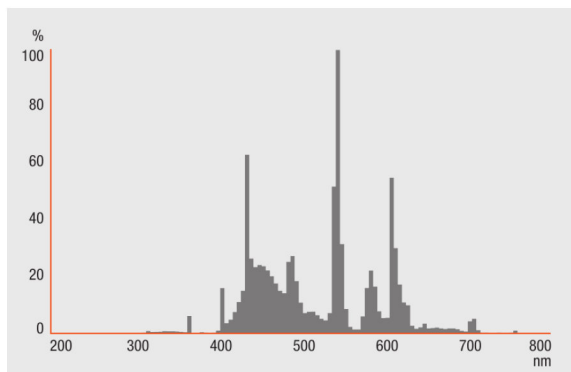
Możliwości

| | |
|---|-----|
| Ściemnianie | Tak |
| Do zastosowania w oświetleniu wew. | Tak |

Certyfikaty i Normy

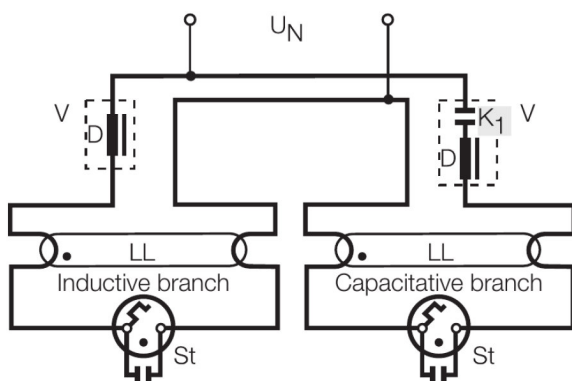
| | |
|---|--------------|
| Klasa efektywności energetycznej | A |
| Zużycie energii | 36 kWh/1000h |

Rozsył światła



Rozkład widmowy promieniowania

Schemat połączeń



Schemat połączeń?

SYSTEM GWARANCJI

Gwarancja Systemowa OSRAM + w połączeniu z elektronicznymi układami zasilającymi OSRAM

INSTRUKCJA BEZPIECZEŃSTWA

W przypadku zbitcia lampy: www.ledvance.com/brokenlamp

DANE LOGISTYCZNE

| Kod produktu | Opakowanie (liczba produktów / opakowanie) | Wymiary (długość x szerokość x wysokość) | Waga brutto | Objętość |
|---------------|--|--|-------------|-----------------------|
| 4008321027986 | Oslona kartonowa 1 | 910 mm x 27 mm x 32 mm | 144,00 g | 0.79 dm ³ |
| 4008321027993 | Karton wysylkowy 25 | 674 mm x 412 mm x 145 mm | 3910,00 g | 40.26 dm ³ |

Wymieniony kod produktu oznacza najmniejszą ilość produktu, jaka może być zamówiona. Jednostka transportowa może zawierać jedną sztukę lub więcej. Składając zamówienie prosimy o zamawianie ilości odpowiadających jednej lub wielokrotności jednostki transportowej.

ODNOŚNIKI/ŁĄCZA

Więcej informacji na temat gwarancji systemowej oraz warunków gwarancji podano na stronie

▶ www.ledvance.com/system-guarantee

OŚWIADCZENIE

Zastrzega się możliwość zmian bez uprzedzenia. Błędy i ominięcia są możliwe. Należy zawsze upewnić się czy korzystasz z najnowszej wersji katalogu.

LUMILUX T8 | Światłówki liniowe 26 mm, z trzonkiem G13

| Nazwa produktu | Nazwa produktu EUZ | EAN | Prąd znamionowy | Straty mocy | Str. świetlny znam. w temp. otocz. 25 ° | Liczba źródeł światła | Str. świetlny znam. w temp. otocz. 35 ° |
|----------------|---------------------|---------------|-----------------|-------------|---|-----------------------|---|
| L 30 W/880 | QT-FIT 5/8 1x18-39 | 4008321873927 | 0.15 A | 33.00 W | 2350 lm | 1 | |
| | QT-FIT 5/8 2x18-39 | 4008321873903 | 0.27 A | 63.00 W | 2350 lm | 2 | |
| | QTi DALI 1x36 DIM | 4050300870427 | 0.16 A | 36.00 W | | 1 | 2250 lm |
| | QTi DALI 2x36 DIM | 4050300870885 | 0.31 A | 69.00 W | | 2 | 2250 lm |
| | QTP-OPTIMAL 1x18-40 | 4008321873743 | 0.15 A | 36.00 W | | 1 | 2850 lm |
| | QTP-OPTIMAL 2x18-40 | 4008321873767 | 0.28 A | 63.00 W | | 2 | 2850 lm |