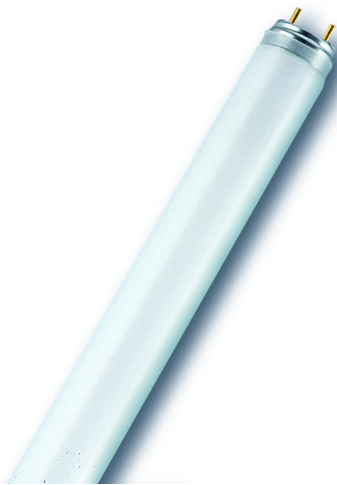


KARTA KATALOGOWA PRODUKTU

L 18 W/954

LUMILUX DE LUXE T8 | Światłówki liniowe 26 mm, z trzonkiem G13



OBSZAR ZASTOSOWAŃ

- Idealne tam, gdzie oddawanie barw jest ważnym czynnikiem
- Budynek publiczne
- Sklepy
- Supermarkety i domy towarowe
- Przemysł

KORZYŚCI ZE STOSOWANIA PRODUKTU

- Doskonałe oddawanie barw
- Naturalne kolory
- Dostępność w wielu różnych kolorach światła (3000...6500 K)
- Wysoki strumień świetlny

CECHY PRODUKTU

- Bardzo dobra klasa oddawania barw: 1A ($R_a \geq 90$)
- Długa trwałość: do 16 000 h (z elektronicznym układem zasilającym z podgrzewaniem wstępnym)
- Ściemnialne



DANE TECHNICZNE

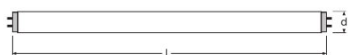
Dane elektryczne

Napięcie znamionowe	57 V
Znamionowa skuteczność świetlna (SE 25)	Zgodnie z wyjaśnieniem władz i organu normalizacyjnego
Moc znamionowa	18,00 W
Moc znamionowa	18,00 W

Dane fotometryczne

Znamionowa sk.świetlna (warunki stand.)	64 lm/W
Ogólny wskaźnik oddawania barw Ra	≥90
Znamionowy strumień świetlny	1150 lm
Str. świetlny znam. w temp. otocz. 25 °	1150 lm
Barwa światła	954
Znamionowa temperatura barwowa światła	5400 K
Znamionowy strumień świetlny	1150 lm
Barwa światła (oznaczenie)	LUMILUX DE LUXE Daylight
Wsp. zachow. str. świetlnego po 2 000 h	0,96
Wsp. zachow. str. świetlnego po 4 000 h	0,94
Wsp. zachow. str. świetlnego po 6 000 h	0,93
Wsp. zachow. str. świetlnego po 8 000 h	0,91
Wsp. zachow. str. świetlnego po 12 000 h	0,91
Wsp. zachow. str. świetlnego po 16 000 h	0,90
Wsp. zachow. str. świetlnego po 20 000 h	0,89
Temperatura barwowa	5400 K
Strumień świetlny	1150 lm
Ogólny wskaźnik oddawania barw Ra	≥90

Wymiary i waga



G13
IEC 7004-51
DIN 49653 T1

Średnica rury	26 mm
---------------	-------

Długość	590,0 mm
Długość bez trzonka pinowego/połączenie	590,00 mm
Średnica	26,0 mm
Maksymalna średnica	26,0 mm

Temperatury i warunki pracy

Temp. otoczenia, maks. str. świetlny	25,0 °C
---------------------------------------------	---------

Trwałość

Trwałość użytkowa	16000 h ¹⁾
Trwałość	20000 h ¹⁾
Współczynnik trwałości po 2 000 h	0,99
Współczynnik trwałości po 4 000 h	0,99
Współczynnik trwałości po 6 000 h	0,99
Współczynnik trwałości po 8 000 h	0,99
Współczynnik trwałości po 12 000 h	0,99
Współczynnik trwałości po 16 000 h	0,90
Współczynnik trwałości po 20 000 h	0,50
Tryb pracy LLMF/LSF	HF
Trwałość	20000 h
Znamionowa trwałość	20000 h

¹⁾ Start na gorąco EUZ

Dodatkowe dane produktu

Trzonek (standardowe rozwiązanie)	G13
Zawartość rtęci	2,5 mg
Zgodnie z Dyrektywą WEEE	Tak

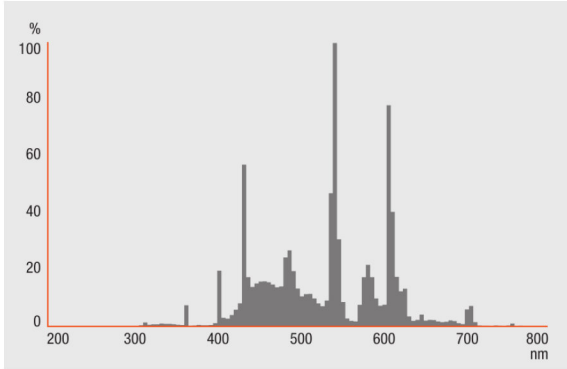
Możliwości

Do zastosowania w oświetleniu wew.	Tak
-------------------------------------------	-----

Certyfikaty i Normy

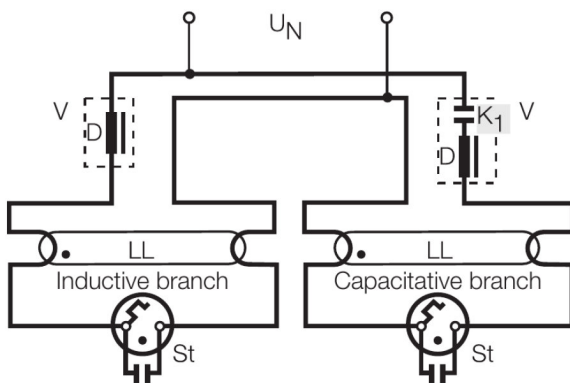
Klasa efektywności energetycznej	B
Zużycie energii	23 kWh/1000h

Rozsył światła



Rozkład widmowy promieniowania

Schemat połączeń



Schemat połączeń?

INSTRUKCJA BEZPIECZEŃSTWA

W przypadku zbitcia lampy: www.ledvance.com/brokenlamp

DANE LOGISTYCZNE

Kod produktu	Opakowanie (liczba produktów / opakowanie)	Wymiary (długość x szerokość x wysokość)	Waga brutto	Objętość
4050300018256	Osłona kartonowa 1	605 mm x 27 mm x 31 mm	97,00 g	0.51 dm ³
4050300246765	Karton wysylkowy 25	553 mm x 229 mm x 145 mm	2625,00 g	18.36 dm ³

Wymieniony kod produktu oznacza najmniejszą ilość produktu, jaka może być zamówiona. Jednostka transportowa może zawierać jedną sztukę lub więcej. Składając zamówienie prosimy o zamawianie ilości odpowiadających jednej lub wielokrotności jednostki transportowej.

OŚWIADCZENIE

Zastrzega się możliwość zmian bez uprzedzenia. Błędy i ominięcia są możliwe. Należy zawsze upewnić się czy korzystasz z najnowszej wersji katalogu.