

# KARTA KATALOGOWA PRODUKTU

## L 18 W/830 XXT

LUMILUX XXT T8 | Świetlówki liniowe 26 mm (T8), trzonek G13, bardzo długa trwałość



### OBSZAR ZASTOSOWAŃ

- Instalacje, w których wymiana lamp zakłócałaby normalną pracę
- Oświetlenie drogowe
- Budynek publiczne
- Przemysł
- Sklepy
- Supermarkety i domy towarowe

### KORZYŚCI ZE STOSOWANIA PRODUKTU

- Znacznie niższy całkowity koszt eksploatacji (TCO) w porównaniu z lampami T8 LUMILUX
- Trwałość ponad 4,1 raza dłuższa, niż w przypadku standardowych lamp LUMILUX
- Dłuższa standardowa trwałość pozwalająca ograniczyć ilość wyrzucanych lamp

### CECHY PRODUKTU

- Wyjątkowa niezawodność: długa trwałość, niski wskaźnik przedwczesnej awaryjności, strumień świetlny 90 % przez cały okres eksploatacji
- Trwałość: do 75 000 h z elektronicznymi układami zasilającymi lub do 58 000 h z konwencjonalnymi układami zasilającymi
- Dobra klasa oddawania barw: 1B ( $R_a$ : 80...89)
- Regulacja strumienia świetlnego z odpowiednim elektronicznym układem zasilającym (szczegóły, patrz Przewodnik techniczny)
- Wysokiej jakości trójpasemowy luminofor: LUMILUX



## DANE TECHNICZNE

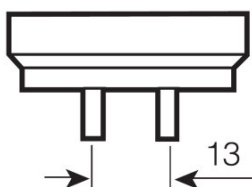
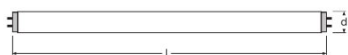
## Dane elektryczne

Znamionowa skuteczność świetlna (SE 25)	Zgodnie z wyjaśnieniem władz i organu normalizacyjnego
Moc znamionowa	18,00 W
Moc znamionowa	18,00 W
Prąd lampy	0,37 A

## Dane fotometryczne

Znamionowa sk.świetlna (warunki stand.)	75 lm/W
Ogólny wskaźnik oddawania barw Ra	≥80
Znamionowy strumień świetlny	1350 lm
Str. świetlny znam. w temp. otocz. 25 °	1350 lm
Barwa światła	830
Znamionowa temperatura barwowa światła	3000 K
Znamionowy strumień świetlny	1350 lm
Barwa światła (oznaczenie)	LUMILUX Warm White
Wsp. zachow. str. świetlnego po 2 000 h	0,96
Wsp. zachow. str. świetlnego po 4 000 h	0,94
Wsp. zachow. str. świetlnego po 6 000 h	0,94
Wsp. zachow. str. świetlnego po 8 000 h	0,93
Wsp. zachow. str. świetlnego po 12 000 h	0,92
Wsp. zachow. str. świetlnego po 16 000 h	0,91
Wsp. zachow. str. świetlnego po 20 000 h	0,91
Temperatura barwowa	3000 K
Strumień świetlny	1350 lm
Ogólny wskaźnik oddawania barw Ra	≥80

## Wymiary i waga



G13  
IEC 7004-51  
DIN 49653 T1

Średnica rury	26 mm
---------------	-------

<b>Długość</b>	590,0 mm
<b>Długość bez trzonka pinowego/połączenie</b>	590,00 mm
<b>Średnica</b>	26,0 mm
<b>Maksymalna średnica</b>	26,0 mm

#### Temperatury i warunki pracy

<b>Temp. otoczenia, maks. str. świetlny</b>	25,0 °C
---	---------

#### Trwałość

<b>Trwałość użytkowa</b>	75000 h <sup>1)</sup>
<b>Trwałość</b>	90000 h <sup>1)</sup>
<b>Współczynnik trwałości po 2 000 h</b>	0,99
<b>Współczynnik trwałości po 4 000 h</b>	0,99
<b>Współczynnik trwałości po 6 000 h</b>	0,99
<b>Współczynnik trwałości po 8 000 h</b>	0,99
<b>Współczynnik trwałości po 12 000 h</b>	0,99
<b>Współczynnik trwałości po 16 000 h</b>	0,99
<b>Współczynnik trwałości po 20 000 h</b>	0,99
<b>Tryb pracy LLMF/LSF</b>	HF
<b>Trwałość</b>	90000 h
<b>Znamionowa trwałość</b>	90000 h

<sup>1)</sup> Ze statecznikiem elektronicznym (BAT) z funkcją wstępnego podgrzewania firmy OSRAM

#### Dodatkowe dane produktu

<b>Trzonek (standardowe rozwiązanie)</b>	G13
<b>Zawartość rtęci</b>	3,3 mg
<b>Zgodnie z Dyrektywą WEEE</b>	Tak

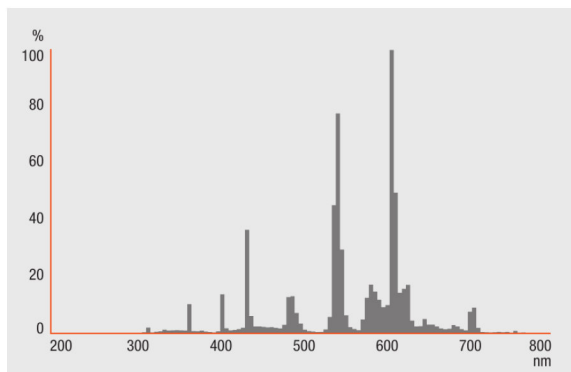
#### Możliwości

<b>Ściemnianie</b>	Tak
<b>Do zastosowania w oświetleniu wew.</b>	Tak

#### Certyfikaty i Normy

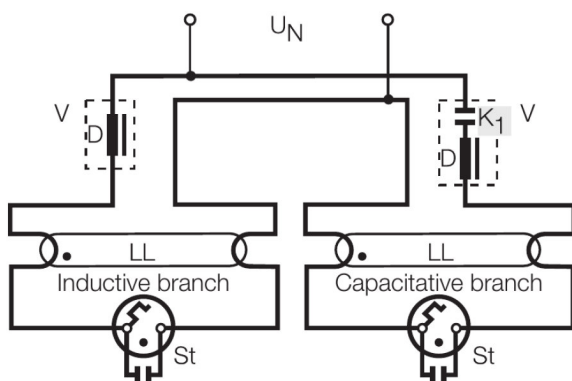
<b>Klasa efektywności energetycznej</b>	A
<b>Zużycie energii</b>	22 kWh/1000h

## Rozsył światła



## Rozkład widmowy promieniowania

## Schemat połączeń



## Schemat połączeń?

---

**SYSTEM GWARANCJI**

Gwarancja Systemowa OSRAM + w połączeniu z elektronicznymi układami zasilającymi OSRAM

---

**INSTRUKCJA BEZPIECZEŃSTWA**

W przypadku zbitcia lampy: [www.ledvance.com/brokenlamp](http://www.ledvance.com/brokenlamp)

Oprawę należy regularnie czyścić, aby nie dopuścić do zmniejszenia się strumienia świetlnego.

---

**DANE LOGISTYCZNE**

Kod produktu	Opakowanie (liczba produktów / opakowanie)	Wymiary (długość x szerokość x wysokość)	Waga brutto	Objętość
4008321923646	Osłona kartonowa 1	605 mm x 27 mm x 27 mm	97,00 g	0.44 dm <sup>3</sup>
4008321923653	Karton wysyłkowy 25	632 mm x 142 mm x 145 mm	2625,00 g	13.01 dm <sup>3</sup>

Wymieniony kod produktu oznacza najmniejszą ilość produktu, jaka może być zamówiona. Jednostka transportowa może zawierać jedną sztukę lub więcej. Składając zamówienie prosimy o zamawianie ilości odpowiadających jednej lub wielokrotności jednostki transportowej.

---

**ODNOŚNIKI/ŁĄCZA**

Więcej informacji na temat gwarancji systemowej oraz warunków gwarancji podano na stronie

— [▶ www.ledvance.com/system-guarantee](http://www.ledvance.com/system-guarantee)

---

**OŚWIADCZENIE**

Zastrzega się możliwość zmian bez uprzedzenia. Błędy i ominięcia są możliwe. Należy zawsze upewnić się czy korzystasz z najnowszej wersji katalogu.

## LUMILUX XXT T8 | Światłówki liniowe 26 mm (T8), trzonek G13, bardzo długa trwałość

Nazwa produktu	Nazwa produktu EUZ	EAN	Prąd znamionowy	Straty mocy	Str. świetlny znam. w temp. otocz. 35 °	Liczba źródeł światła
L 18 W/830 XXT	QT-FIT 5/8 1x18-39	4008321873927	0.10 A	21.00 W	1350 lm	1
	QT-FIT 5/8 2x18-39	4008321873903	0.17 A	39.00 W	1350 lm	2
	QT-FIT8 1x18	4008321294180	0.09 A	19.00 W	1350 lm	1
	QT-FIT8 2x18	4008321294241	0.16 A	36.00 W	1350 lm	2
	QT-FIT8 3x18, (4x18)	4008321294302	0.25 A	54.00 W	1350 lm	3
	QT-FIT8 3x18, (4x18)	4008321294302	0.33 A	74.00 W	1350 lm	4
	QTi 1x14/24/21/39 GII	4008321383334	0.09 A	19.00 W	1350 lm	1
	QTi 1x18 DIM	4050300870601	0.08 A	19.00 W	1350 lm	1
	QTi 2x14/24/21/39 GII	4008321383396	0.17 A	37.00 W	1350 lm	2
	QTi 3x18 DIM	4008321069931	0.24 A	53.60 W	1350 lm	3
	QTi 4x18 DIM	4008321070012	0.31 A	69.30 W	1350 lm	4
	QTi DALI 1x18 DIM	4050300870403	0.08 A	18.30 W	1350 lm	1
	QTi DALI 2x18 DIM	4050300870526	0.16 A	36.50 W	1350 lm	2
	QTi DALI 3x18 DIM	4008321069979	0.24 A	53.60 W	1350 lm	3
	QTi DALI 4x18 DIM	4008321070050	0.31 A	69.30 W	1350 lm	4
	QTP-DL 1x18-24	4008321117861	0.09 A	18.00 W	1300 lm	1
	QTP-DL 2x18-24	4008321117885	0.17 A	37.00 W	1300 lm	2
	QTP-M 1x26-42	4008321329134	0.10 A	19.00 W	1350 lm	1
	QTP-M 2x26-32	4008321329158	0.17 A	36.00 W	1350 lm	2
	QTP-OPTIMAL 1x18-40	4008321873743	0.10 A	20.00 W	1350 lm	1
	QTP-OPTIMAL 2x18-40	4008321873767	0.17 A	39.00 W	1350 lm	2