

KARTA KATALOGOWA PRODUKTU

L 18 W/965

BIOLUX T8 | Światłówki liniowe 26 mm (T8), trzonek G13, do hodowli zwierząt



OBSZAR ZASTOSWAŃ

- Doskonale w hodowli małych zwierząt

KORZYŚCI ZE STOSOWANIA PRODUKTU

- Emituje białe światło dzienne odbierane przez zwierzęta jako naturalne światło słoneczne

CECHY PRODUKTU

- Bardzo dobra klasa oddawania barw: 1A ($R_a \geq 90$)



DANE TECHNICZNE

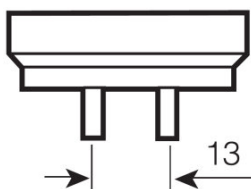
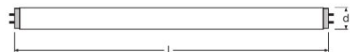
Dane elektryczne

Napięcie znamionowe	57 V
Znamionowa skuteczność świetlna (SE 25)	Zgodnie z wyjaśnieniem władz i organu normalizacyjnego
Moc znamionowa	18,00 W
Moc znamionowa	18,00 W

Dane fotometryczne

Znamionowa sk.świetlna (warunki stand.)	56 lm/W
Ogólny wskaźnik oddawania barw Ra	≥95
Znamionowy strumień świetlny	1000 lm
Str. świetlny znam. w temp. otocz. 25 °	1000 lm
Barwa światła	965
Znamionowa temperatura barwowa światła	6500 K
Znamionowy strumień świetlny	1000 lm
Barwa światła (oznaczenie)	BIOLUX
Wsp. zachow. str. świetlnego po 2 000 h	0,90
Wsp. zachow. str. świetlnego po 4 000 h	0,86
Wsp. zachow. str. świetlnego po 6 000 h	0,84
Wsp. zachow. str. świetlnego po 8 000 h	0,81
Wsp. zachow. str. świetlnego po 12 000 h	0,79
Wsp. zachow. str. świetlnego po 16 000 h	0,78
Temperatura barwowa	6500 K
Strumień świetlny	1000 lm
Ogólny wskaźnik oddawania barw Ra	≥95

Wymiary i waga



G13
IEC 7004-51
DIN 49653 T1

Średnica rury	26 mm
Długość	590,0 mm

Długość bez trzonka pinowego/połączenie	590,00 mm
Średnica	26,0 mm
Maksymalna średnica	26,0 mm

Temperatury i warunki pracy

Temp. otoczenia, maks. str. świetlny	25,0 °C
--------------------------------------	---------

Trwałość

Trwałość użytkowa	16000 h ¹⁾
Trwałość	20000 h ¹⁾
Współczynnik trwałości po 2 000 h	0,99
Współczynnik trwałości po 4 000 h	0,99
Współczynnik trwałości po 6 000 h	0,99
Współczynnik trwałości po 8 000 h	0,99
Współczynnik trwałości po 12 000 h	0,99
Współczynnik trwałości po 16 000 h	0,90
Współczynnik trwałości po 20 000 h	0,50
Tryb pracy LLMF/LSF	HF
Trwałość	20000 h
Znamionowa trwałość	20000 h

¹⁾ Start na gorąco EUZ

Dodatkowe dane produktu

Trzonek (standardowe rozwiązanie)	G13
Zawartość rtęci	4,5 mg
Zgodnie z Dyrektywą WEEE	Tak

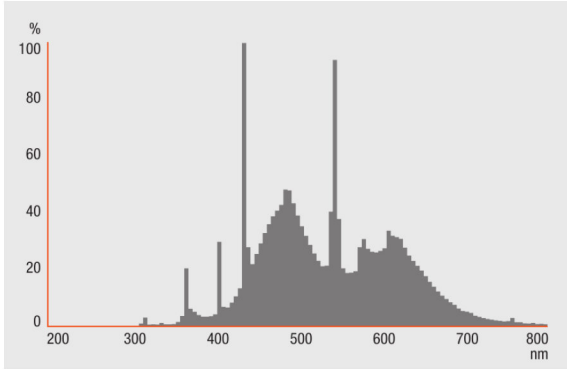
Możliwości

Do zastosowania w oświetleniu wew.	Tak
------------------------------------	-----

Certyfikaty i Normy

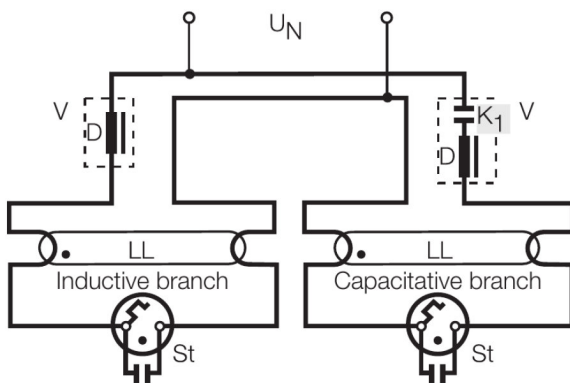
Klasa efektywności energetycznej	B
Zużycie energii	23 kWh/1000h

Rozsył światła



Rozkład widmowy promieniowania

Schemat połączeń



Schemat połączeń?

INSTRUKCJA BEZPIECZEŃSTWA

W przypadku zbitcia lampy: www.ledvance.com/brokenlamp

DANE LOGISTYCZNE

Kod produktu	Opakowanie (liczba produktów / opakowanie)	Wymiary (długość x szerokość x wysokość)	Waga brutto	Objętość
4050300270807	Oslona kartonowa 1	609 mm x 28 mm x 30 mm	96,50 g	0.51 dm ³
4008321205179	Karton wysylkowy 10	635 mm x 65 mm x 151 mm	1129,00 g	6.23 dm ³
4050300937939	Oslona kartonowa 1	650 mm x 29 mm x 40 mm	120,00 g	0.75 dm ³
4050300637013	Karton wysylkowy 10	677 mm x 60 mm x 177 mm	1381,40 g	7.19 dm ³

Wymieniony kod produktu oznacza najmniejszą ilość produktu, jaka może być zamówiona. Jednostka transportowa może zawierać jedną sztukę lub więcej. Składając zamówienie prosimy o zamawianie ilości odpowiadających jednej lub wielokrotności jednostki transportowej.

OŚWIADCZENIE

Zastrzega się możliwość zmian bez uprzedzenia. Błędy i ominięcia są możliwe. Należy zawsze upewnić się czy korzystasz z najnowszej wersji katalogu.