

# KARTA KATALOGOWA PRODUKTU

## L 30 W/965

BIOLUX T8 | Światłówki liniowe 26 mm (T8), trzonek G13, do hodowli zwierząt



---

### OBSZAR ZASTOSOWAŃ

- Doskonale w hodowli małych zwierząt

---

### KORZYŚCI ZE STOSOWANIA PRODUKTU

- Emituje białe światło dzienne odbierane przez zwierzęta jako naturalne światło słoneczne

---

### CECHY PRODUKTU

- Bardzo dobra klasa oddawania barw: 1A ( $R_a \geq 90$ )



## DANE TECHNICZNE

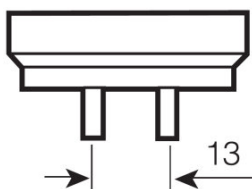
## Dane elektryczne

Napięcie znamionowe	96 V
Znamionowa skuteczność świetlna (SE 25)	Zgodnie z wyjaśnieniem władz i organu normalizacyjnego
Moc znamionowa	30,00 W
Moc znamionowa	30,00 W

## Dane fotometryczne

Znamionowa sk.świetlna (warunki stand.)	53 lm/W
Ogólny wskaźnik oddawania barw Ra	≥95
Znamionowy strumień świetlny	1600 lm
Str. świetlny znam. w temp. otocz. 25 °	1600 lm
Barwa światła	965
Znamionowa temperatura barwowa światła	6500 K
Znamionowy strumień świetlny	1600 lm
Barwa światła (oznaczenie)	BIOLUX
Wsp. zachow. str. świetlnego po 2 000 h	0,90
Wsp. zachow. str. świetlnego po 4 000 h	0,86
Wsp. zachow. str. świetlnego po 6 000 h	0,84
Wsp. zachow. str. świetlnego po 8 000 h	0,81
Wsp. zachow. str. świetlnego po 12 000 h	0,79
Wsp. zachow. str. świetlnego po 16 000 h	0,78
Temperatura barwowa	6500 K
Strumień świetlny	1600 lm
Ogólny wskaźnik oddawania barw Ra	≥95

## Wymiary i waga



G13  
IEC 7004-51  
DIN 49653 T1

Średnica rury	26 mm
Długość	895,0 mm

Długość bez trzonka pinowego/połączenie	895,00 mm
Średnica	26,0 mm
Maksymalna średnica	26,0 mm

## Temperatury i warunki pracy

Temp. otoczenia, maks. str. świetlny	25,0 °C
--------------------------------------	---------

## Trwałość

Trwałość użytkowa	16000 h <sup>1)</sup>
Trwałość	20000 h <sup>1)</sup>
Współczynnik trwałości po 2 000 h	0,99
Współczynnik trwałości po 4 000 h	0,99
Współczynnik trwałości po 6 000 h	0,99
Współczynnik trwałości po 8 000 h	0,99
Współczynnik trwałości po 12 000 h	0,99
Współczynnik trwałości po 16 000 h	0,90
Współczynnik trwałości po 20 000 h	0,50
Tryb pracy LLMF/LSF	HF
Trwałość	20000 h
Znamionowa trwałość	20000 h

<sup>1)</sup> Start na gorąco EUZ

## Dodatkowe dane produktu

Trzonek (standardowe rozwiązanie)	G13
Zawartość rtęci	4,5 mg
Zgodnie z Dyrektywą WEEE	Tak

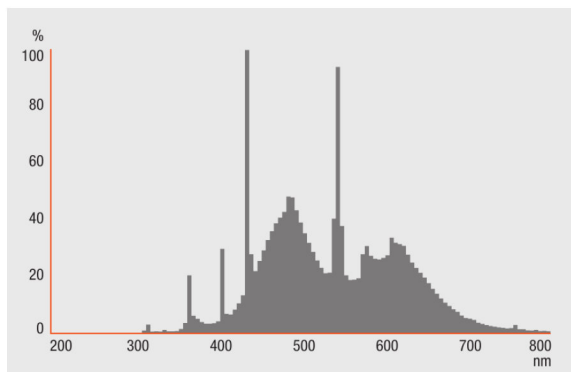
## Możliwości

Do zastosowania w oświetleniu wew.	Tak
------------------------------------	-----

## Certyfikaty i Normy

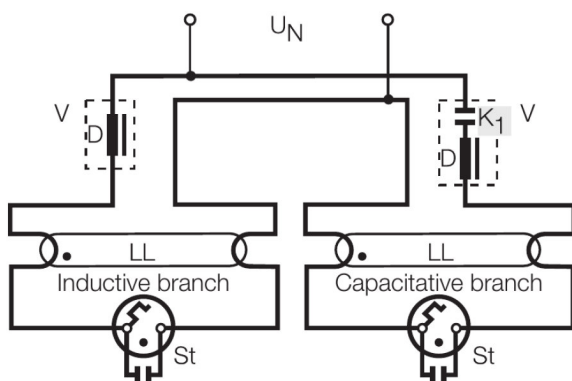
Klasa efektywności energetycznej	B
Zużycie energii	37 kWh/1000h

## Rozsył światła



## Rozkład widmowy promieniowania

## Schemat połączeń



## Schemat połączeń?

**INSTRUKCJA BEZPIECZEŃSTWA**

W przypadku zbitcia lampy: [www.ledvance.com/brokenlamp](http://www.ledvance.com/brokenlamp)

**DANE LOGISTYCZNE**

Kod produktu	Opakowanie (liczba produktów / opakowanie)	Wymiary (długość x szerokość x wysokość)	Waga brutto	Objętość
4050300302461	Oslona kartonowa 1	981 mm x 28 mm x 34 mm	144,00 g	0.93 dm <sup>3</sup>
4008321205230	Karton wysylkowy 10	941 mm x 67 mm x 151 mm	1637,00 g	9.52 dm <sup>3</sup>
4050300937946	Oslona kartonowa 1	955 mm x 29 mm x 36 mm	176,50 g	1.00 dm <sup>3</sup>
4050300643502	Karton wysylkowy 10	982 mm x 60 mm x 177 mm	2022,00 g	10.43 dm <sup>3</sup>

Wymieniony kod produktu oznacza najmniejszą ilość produktu, jaka może być zamówiona. Jednostka transportowa może zawierać jedną sztukę lub więcej. Składając zamówienie prosimy o zamawianie ilości odpowiadających jednej lub wielokrotności jednostki transportowej.

**OŚWIADCZENIE**

Zastrzega się możliwość zmian bez uprzedzenia. Błędy i ominięcia są możliwe. Należy zawsze upewnić się czy korzystasz z najnowszej wersji katalogu.