

KARTA KATALOGOWA PRODUKTU

L 58 W/950

COLOR proof T8 | Światłówki liniowe 26 mm (T8), trzonek G13, color-proof



OBSZAR ZASTOSOWAŃ

- Przemysł drukarski, pracownie grafiki, laboratoria fotograficzne
- Inspekcja przemysłowa / miejsca dobierania kolorów
- Przemysł
- Sklepy
- Kontrola towarów przychodzących

KORZYŚCI ZE STOSOWANIA PRODUKTU

- Wyjątkowa jakość OSRAM
- Dokładne współczynniki chromatyczności
- Stabilne parametry świetlne, techniczne i elektryczne
- Równomierna powłoka

CECHY PRODUKTU

- Spełnia wymagania zastosowań ISO 3664:2009 (w przypadku zastosowania w odpowiednich oprawkach)
- Wskaźniki metameryczne: MVIS \leq 1,0 i MUV \leq 1,5



DANE TECHNICZNE

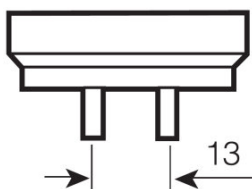
Dane elektryczne

Napięcie znamionowe	110 V
Znamionowa skuteczność świetlna (SE 25)	Zgodnie z wyjaśnieniem władz i organu normalizacyjnego
Moc znamionowa	58,00 W
Moc znamionowa	58,00 W

Dane fotometryczne

Znamionowa sk.świetlna (warunki stand.)	58 lm/W
Ogólny wskaźnik oddawania barw Ra	≥95
Znamionowy strumień świetlny	3350 lm
Str. świetlny znam. w temp. otocz. 25 °	3350 lm
Barwa światła	953
Znamionowa temperatura barwowa światła	5300 K
Znamionowy strumień świetlny	3350 lm
Barwa światła (oznaczenie)	Daylight
Wsp. zachow. str. świetlnego po 2 000 h	0,90
Wsp. zachow. str. świetlnego po 4 000 h	0,86
Wsp. zachow. str. świetlnego po 6 000 h	0,84
Wsp. zachow. str. świetlnego po 8 000 h	0,81
Wsp. zachow. str. świetlnego po 12 000 h	0,79
Wsp. zachow. str. świetlnego po 16 000 h	0,78
Temperatura barwowa	5300 K
Strumień świetlny	3350 lm
Ogólny wskaźnik oddawania barw Ra	≥95

Wymiary i waga



G13
IEC 7004-51
DIN 49653 T1

Średnica rury	26 mm
Długość	1500 mm

Długość bez trzonka pinowego/połączenie	1500,00 mm
Średnica	26,0 mm
Maksymalna średnica	26,0 mm

Temperatury i warunki pracy

Temp. otoczenia, maks. str. świetlny	25,0 °C
--------------------------------------	---------

Trwałość

Trwałość użytkowa	2500 h
Trwałość	20000 h
Współczynnik trwałości po 2 000 h	0,99
Współczynnik trwałości po 4 000 h	0,99
Współczynnik trwałości po 6 000 h	0,99
Współczynnik trwałości po 8 000 h	0,99
Współczynnik trwałości po 12 000 h	0,99
Współczynnik trwałości po 16 000 h	0,81
Współczynnik trwałości po 20 000 h	0,50
Tryb pracy LLMF/LSF	HF
Trwałość	20000 h
Znamionowa trwałość	20000 h

Dodatkowe dane produktu

Trzonek (standardowe rozwiązanie)	G13
Zawartość rtęci	4,5 mg
Zgodnie z Dyrektywą WEEE	Tak

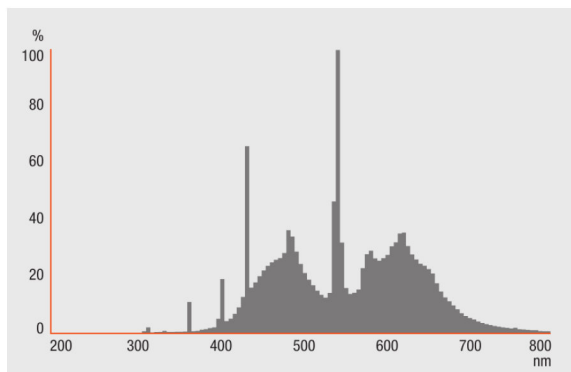
Możliwości

Do zastosowania w oświetleniu wew.	Tak
------------------------------------	-----

Certyfikaty i Normy

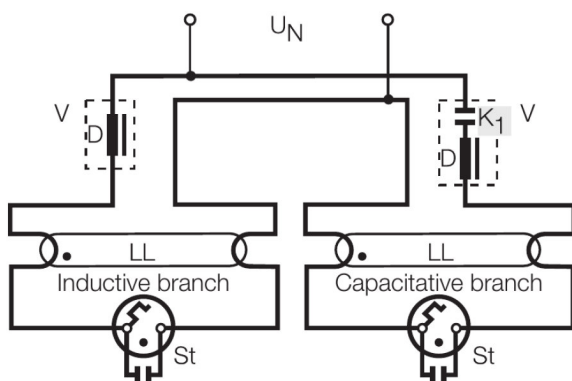
Klasa efektywności energetycznej	B
Zużycie energii	69 kWh/1000h

Rozsył światła



Rozkład widmowy promieniowania

Schemat połączeń



Schemat połączeń?

INSTRUKCJA BEZPIECZEŃSTWA

W przypadku zbitcia lampy: www.ledvance.com/brokenlamp

DANE LOGISTYCZNE

Kod produktu	Opakowanie (liczba produktów / opakowanie)	Wymiary (długość x szerokość x wysokość)	Waga brutto	Objętość
4008321423061	Osłona kartonowa 1	1515 mm x 29 mm x 32 mm	235,00 g	1.41 dm ³
4008321423078	Karton wysylkowy 10	1542 mm x 72 mm x 145 mm	2560,00 g	16.10 dm ³

Wymieniony kod produktu oznacza najmniejszą ilość produktu, jaka może być zamówiona. Jednostka transportowa może zawierać jedną sztukę lub więcej. Składając zamówienie prosimy o zamawianie ilości odpowiadających jednej lub wielokrotności jednostki transportowej.

OŚWIADCZENIE

Zastrzega się możliwość zmian bez uprzedzenia. Błędy i ominięcia są możliwe. Należy zawsze upewnić się czy korzystasz z najnowszej wersji katalogu.