

KARTA KATALOGOWA PRODUKTU

L 18 W/840 SPS

LUMILUX SPLIT control T8 | Światłówki liniowe 26 mm (T8), trzonek G13, z folią zabezpieczającą przed stłuczeniem



OBSZAR ZASTOSOWAŃ

- Przemysł
- Sklepy
- Supermarkety i domy towarowe
- Oświetlenie drogowe
- Zastosowania zewnętrzne - tylko w odpowiednich oprawach

KORZYŚCI ZE STOSOWANIA PRODUKTU

- Wspomaga zapobieganie przedostawaniu się zanieczyszczeń we wrażliwych obszarach produkcyjnych (np. w przemyśle spożywczym)
- Optymalna ochrona przed rozbiciem/stłuczeniem dzięki specjalnej powłoce FEP
- Zamknięte osłony końcowe zapewniają dodatkowe zabezpieczenie wykraczające poza wymogi normy IEC 61549
- Trwałość rękawa odpowiada średniej trwałości lampy
- Wspomaga wdrożenie koncepcji HACCP od produkcji do prezentacji

CECHY PRODUKTU

- Dobra klasa oddawania barw: 1B (R_a : 80...89)
- Bardzo dobre zachowanie strumienia świetlnego: 90 % w ciągu całego cyklu trwałości lampy
- Ściemnialne



DANE TECHNICZNE

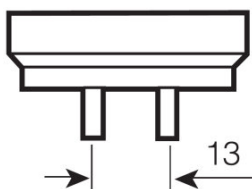
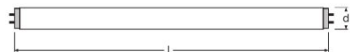
Dane elektryczne

Napięcie znamionowe	57 V
Znamionowa skuteczność świetlna (SE 25)	Zgodnie z wyjaśnieniem władz i organu normalizacyjnego
Moc znamionowa	18,00 W
Moc znamionowa	18,00 W

Dane fotometryczne

Znamionowa sk.świetlna (warunki stand.)	73 lm/W
Ogólny wskaźnik oddawania barw Ra	≥80
Znamionowy strumień świetlny	1320 lm
Str. świetlny znam. w temp. otocz. 25 °	1300 lm
Barwa światła	840
Znamionowa temperatura barwowa światła	4000 K
Znamionowy strumień świetlny	1320 lm
Barwa światła (oznaczenie)	Cool White
Wsp. zachow. str. świetlnego po 2 000 h	0,96
Wsp. zachow. str. świetlnego po 4 000 h	0,94
Wsp. zachow. str. świetlnego po 6 000 h	0,93
Wsp. zachow. str. świetlnego po 8 000 h	0,91
Wsp. zachow. str. świetlnego po 12 000 h	0,91
Wsp. zachow. str. świetlnego po 16 000 h	0,90
Temperatura barwowa	4000 K
Strumień świetlny	1320 lm
Ogólny wskaźnik oddawania barw Ra	≥80

Wymiary i waga



G13
IEC 7004-51
DIN 49653 T1

Średnica rury	26 mm
Długość	590,0 mm

Długość bez trzonka pinowego/połączenie	590,00 mm
Średnica	26,0 mm
Maksymalna średnica	26,0 mm

Temperatury i warunki pracy

Temp. otoczenia, maks. str. świetlny	25,0 °C
--------------------------------------	---------

Trwałość

Trwałość użytkowa	18000 h ¹⁾
Trwałość	20000 h ¹⁾
Współczynnik trwałości po 2 000 h	0,99
Współczynnik trwałości po 4 000 h	0,99
Współczynnik trwałości po 6 000 h	0,99
Współczynnik trwałości po 8 000 h	0,99
Współczynnik trwałości po 12 000 h	0,99
Współczynnik trwałości po 16 000 h	0,90
Współczynnik trwałości po 20 000 h	0,50
Tryb pracy LLMF/LSF	HF
Trwałość	20000 h
Znamionowa trwałość	20000 h

¹⁾ Start na gorąco EUZ

Dodatkowe dane produktu

Trzonek (standardowe rozwiązanie)	G13
Zawartość rtęci	2,5 mg
Zgodnie z Dyrektywą WEEE	Tak

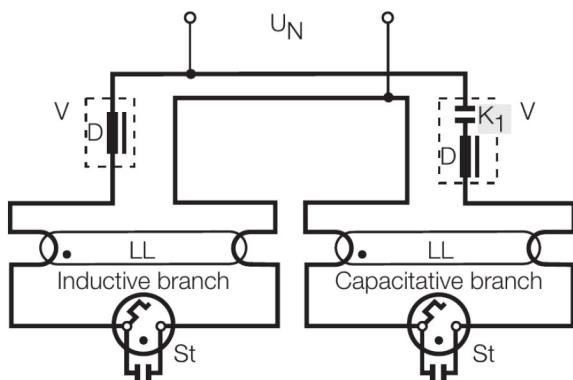
Możliwości

Do zastosowania w oświetleniu wew.	Tak
------------------------------------	-----

Certyfikaty i Normy

Klasa efektywności energetycznej	A
Zużycie energii	23 kWh/1000h

Schemat połączeń



Schemat połączeń?

WYPOSAŻENIE / AKCESORIA

- Przeznaczony do eksploatacji w oprawach zamkniętych i otwartych

INSTRUKCJA BEZPIECZEŃSTWA

Lampy z rękawami z tworzywa sztucznego, zakres temperatur otoczenia: -10...+80 °C

Lampy z rękawami z tworzywa sztucznego, maksymalny czas przechowywania: 5 lat w zakresie temperatur 0...30 °C

Lampy z rękawami ochronnymi z tworzywa sztucznego muszą być wymieniane po osiągnięciu średniej trwałości (B50)

W przypadku zbitcia lampy: www.ledvance.com/brokenlamp

DANE LOGISTYCZNE

Kod produktu	Opakowanie (liczba produktów / opakowanie)	Wymiary (długość x szerokość x wysokość)	Waga brutto	Objętość
4008321232885	Nieopakowane 1	600 mm x 25 mm x 25 mm	118,00 g	0.38 dm ³
4008321232892	Karton wysyłkowy 12	656 mm x 79 mm x 202 mm	1761,00 g	10.47 dm ³

Wymieniony kod produktu oznacza najmniejszą ilość produktu, jaka może być zamówiona. Jednostka transportowa może zawierać jedną sztukę lub więcej. Składając zamówienie prosimy o zamawianie ilości odpowiadających jednej lub wielokrotności jednostki transportowej.

ODNOŚNIKI/ŁĄCZA

Więcej informacji na temat gwarancji systemowej oraz warunków gwarancji podano na stronie

▶ www.ledvance.com/system-guarantee

OŚWIADCZENIE

Zastrzega się możliwość zmian bez uprzedzenia. Błędy i ominięcia są możliwe. Należy zawsze upewnić się czy korzystasz z najnowszej wersji katalogu.