

# KARTA KATALOGOWA PRODUKTU

## L 36 W/840 SPS

LUMILUX SPLIT control T8 | Światłówki liniowe 26 mm (T8), trzonek G13, z folią zabezpieczającą przed stłuczeniem



### OBSZAR ZASTOSOWAŃ

- Przemysł
- Sklepy
- Supermarkety i domy towarowe
- Oświetlenie drogowe
- Zastosowania zewnętrzne - tylko w odpowiednich oprawach

### KORZYŚCI ZE STOSOWANIA PRODUKTU

- Wspomaga zapobieganie przedostawaniu się zanieczyszczeń we wrażliwych obszarach produkcyjnych (np. w przemyśle spożywczym)
- Optymalna ochrona przed rozbiciem/stłuczeniem dzięki specjalnej powłoce FEP
- Zamknięte osłony końcowe zapewniają dodatkowe zabezpieczenie wykraczające poza wymogi normy IEC 61549
- Trwałość rękawa odpowiada średniej trwałości lampy
- Wspomaga wdrożenie koncepcji HACCP od produkcji do prezentacji

### CECHY PRODUKTU

- Dobra klasa oddawania barw: 1B ( $R_a$ : 80...89)
- Bardzo dobre zachowanie strumienia świetlnego: 90 % w ciągu całego cyklu trwałości lampy
- Ściemnialne



## DANE TECHNICZNE

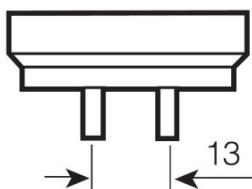
## Dane elektryczne

Napięcie znamionowe	103 V
Znamionowa skuteczność świetlna (SE 25)	Zgodnie z wyjaśnieniem władz i organu normalizacyjnego
Moc znamionowa	36,00 W
Moc znamionowa	36,00 W

## Dane fotometryczne

Znamionowa sk.świetlna (warunki stand.)	91 lm/W
Ogólny wskaźnik oddawania barw Ra	≥80
Znamionowy strumień świetlny	3260 lm
Str. świetlny znam. w temp. otocz. 25 °	3250 lm
Barwa światła	840
Znamionowa temperatura barwowa światła	4000 K
Znamionowy strumień świetlny	3260 lm
Barwa światła (oznaczenie)	Cool White
Wsp. zachow. str. świetlnego po 2 000 h	0,96
Wsp. zachow. str. świetlnego po 4 000 h	0,94
Wsp. zachow. str. świetlnego po 6 000 h	0,93
Wsp. zachow. str. świetlnego po 8 000 h	0,91
Wsp. zachow. str. świetlnego po 12 000 h	0,91
Wsp. zachow. str. świetlnego po 16 000 h	0,90
Temperatura barwowa	4000 K
Strumień świetlny	3260 lm
Ogólny wskaźnik oddawania barw Ra	≥80

## Wymiary i waga



G13  
IEC 7004-51  
DIN 49653 T1

Średnica rury	26 mm
Długość	1200 mm

Długość bez trzonka pinowego/połączenie	1200,00 mm
Średnica	26,0 mm
Maksymalna średnica	26,0 mm

## Temperatury i warunki pracy

Temp. otoczenia, maks. str. świetlny	25,0 °C
--------------------------------------	---------

## Trwałość

Trwałość użytkowa	18000 h <sup>1)</sup>
Trwałość	20000 h <sup>1)</sup>
Współczynnik trwałości po 2 000 h	0,99
Współczynnik trwałości po 4 000 h	0,99
Współczynnik trwałości po 6 000 h	0,99
Współczynnik trwałości po 8 000 h	0,99
Współczynnik trwałości po 12 000 h	0,99
Współczynnik trwałości po 16 000 h	0,90
Współczynnik trwałości po 20 000 h	0,50
Tryb pracy LLMF/LSF	HF
Trwałość	20000 h
Znamionowa trwałość	20000 h

<sup>1)</sup> Start na gorąco EUZ

## Dodatkowe dane produktu

Trzonek (standardowe rozwiązanie)	G13
Zawartość rtęci	2,5 mg
Zgodnie z Dyrektywą WEEE	Tak

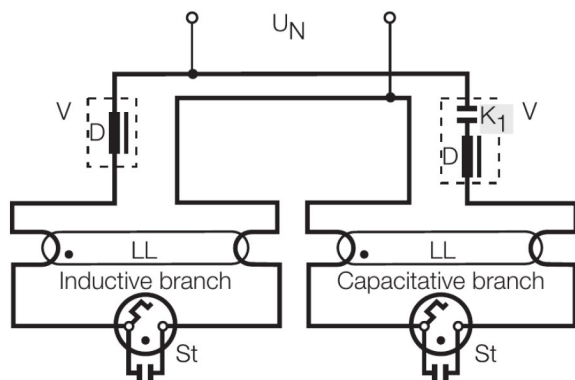
## Możliwości

Do zastosowania w oświetleniu wew.	Tak
------------------------------------	-----

## Certyfikaty i Normy

Klasa efektywności energetycznej	A
Zużycie energii	43 kWh/1000h

## Schemat połączeń



Schemat połączeń?

## WYPOSAŻENIE / AKCESORIA

- Przeznaczony do eksploatacji w oprawach zamkniętych i otwartych

## INSTRUKCJA BEZPIECZEŃSTWA

Lampy z rękawami z tworzywa sztucznego, zakres temperatur otoczenia: -10...+80 °C

Lampy z rękawami z tworzywa sztucznego, maksymalny czas przechowywania: 5 lat w zakresie temperatur 0...30 °C

Lampy z rękawami ochronnymi z tworzywa sztucznego muszą być wymieniane po osiągnięciu średniej trwałości (B50)

W przypadku zbitcia lampy: [www.ledvance.com/brokenlamp](http://www.ledvance.com/brokenlamp)

## DANE LOGISTYCZNE

Kod produktu	Opakowanie (liczba produktów / opakowanie)	Wymiary (długość x szerokość x wysokość)	Waga brutto	Objętość
4008321232823	Nieopakowane 1	1214 mm x 28 mm x 33 mm	244,00 g	1.12 dm <sup>3</sup>
4008321232830	Karton wysyłkowy 12	1266 mm x 71 mm x 202 mm	3194,00 g	18.16 dm <sup>3</sup>

Wymieniony kod produktu oznacza najmniejszą ilość produktu, jaka może być zamówiona. Jednostka transportowa może zawierać jedną sztukę lub więcej. Składając zamówienie prosimy o zamawianie ilości odpowiadających jednej lub wielokrotności jednostki transportowej.

---

## ODNOŚNIKI/ŁĄCZA

Więcej informacji na temat gwarancji systemowej oraz warunków gwarancji podano na stronie

▶ [www.ledvance.com/system-guarantee](http://www.ledvance.com/system-guarantee)

---

## OŚWIADCZENIE

Zastrzega się możliwość zmian bez uprzedzenia. Błędy i ominięcia są możliwe. Należy zawsze upewnić się czy korzystasz z najnowszej wersji katalogu.