

KARTA KATALOGOWA PRODUKTU

L U 58 W/830

U-shaped T8 | Światłówki U-kształtne, 26 mm, z trzonkiem 2G13



OBSZAR ZASTOSOWAŃ

- Oświetlenie drogowe, oświetlenie miejskie
- Przemysł

KORZYŚCI ZE STOSOWANIA PRODUKTU

- Wyjątkowa ekonomiczność
- Dobra jakość światła
- Doskonały strumień świetlny

CECHY PRODUKTU

- Dobra klasa oddawania barw: 1B (R_a : 80...89)
- Dobra średnia trwałość
- Dwustronkowe światłówki w kształcie litery U



DANE TECHNICZNE

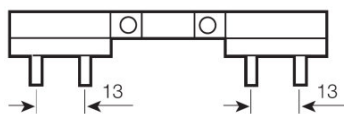
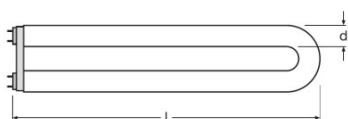
Dane elektryczne

Napięcie znamionowe	115 V
Znamionowa skuteczność świetlna (SE 25)	Zgodnie z wyjaśnieniem władz i organu normalizacyjnego
Moc znamionowa	58,00 W
Moc znamionowa	58,00 W

Dane fotometryczne

Znamionowa sk.świetlna (warunki stand.)	90 lm/W
Ogólny wskaźnik oddawania barw Ra	80...89
Znamionowy strumień świetlny	5220 lm
Str. świetlny znam. w temp. otocz. 25 °	5250 lm
Barwa światła	830
Znamionowa temperatura barwowa światła	3000 K
Znamionowy strumień świetlny	5220 lm
Barwa światła (oznaczenie)	LUMILUX Warm White
Wsp. zachow. str. świetlnego po 2 000 h	0,85
Wsp. zachow. str. świetlnego po 4 000 h	0,78
Wsp. zachow. str. świetlnego po 6 000 h	0,73
Temperatura barwowa	3000 K
Strumień świetlny	5220 lm
Ogólny wskaźnik oddawania barw Ra	80...89

Wymiary i waga



Średnica rury	26 mm
Długość	765,0 mm
Długość bez trzonka pinowego/połączenie	765,00 mm
Średnica	26,0 mm
Maksymalna średnica	26,0 mm

Temperatury i warunki pracy

Temp. otoczenia, maks. str. świetlny	25,0 °C
--------------------------------------	---------

Trwałość

Trwałość użytkowa	5250 h
Trwałość	7500 h
Współczynnik trwałości po 2 000 h	0,99
Współczynnik trwałości po 4 000 h	0,98
Współczynnik trwałości po 6 000 h	0,81
Tryb pracy LLMF/LSF	50 Hz
Trwałość	7500 h
Znamionowa trwałość	7500 h

Dodatkowe dane produktu

Trzonek (standardowe rozwiązanie)	2G13
Zawartość rtęci	8,0 mg
Zgodnie z Dyrektywą WEEE	Tak

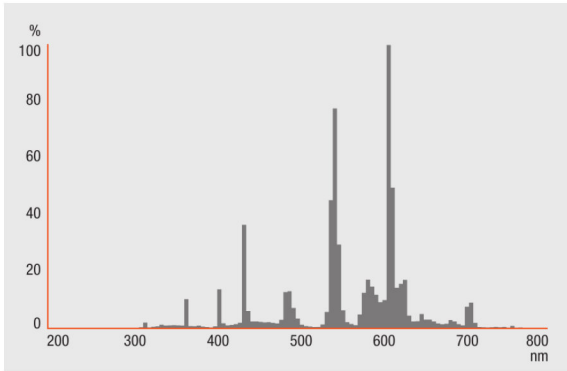
Możliwości

Do zastosowania w oświetleniu wew.	Tak
------------------------------------	-----

Certyfikaty i Normy

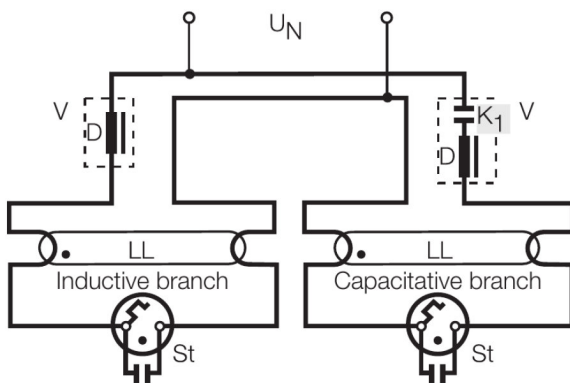
Klasa efektywności energetycznej	A
Zużycie energii	68 kWh/1000h

Rozsył światła



Rozkład widmowy promieniowania

Schemat połączeń



Schemat połączeń?

SYSTEM GWARANCJI

Gwarancja Systemowa OSRAM + w połączeniu z elektronicznymi układami zasilającymi OSRAM

WYPOSAŻENIE / AKCESORIA

– Przeznaczone do eksploatacji z elektronicznymi i konwencjonalnymi układami zasilającymi

INSTRUKCJA BEZPIECZEŃSTWA

W przypadku zbitcia lampy: www.ledvance.com/brokenlamp

DANE LOGISTYCZNE

Kod produktu	Opakowanie (liczba produktów / opakowanie)	Wymiary (długość x szerokość x wysokość)	Waga brutto	Objętość
4008321959041	Osłona kartonowa 1	769 mm x 39 mm x 124 mm	370,00 g	3.72 dm ³
4008321959140	Karton wysyłkowy 12	790 mm x 255 mm x 195 mm	4781,00 g	39.28 dm ³

Wymieniony kod produktu oznacza najmniejszą ilość produktu, jaka może być zamówiona. Jednostka transportowa może zawierać jedną sztukę lub więcej. Składając zamówienie prosimy o zamawianie ilości odpowiadających jednej lub wielokrotności jednostki transportowej.

OŚWIADCZENIE

Zastrzega się możliwość zmian bez uprzedzenia. Błędy i ominięcia są możliwe. Należy zawsze upewnić się czy korzystasz z najnowszej wersji katalogu.
