

# KARTA KATALOGOWA PRODUKTU

## L SA 20 W/640

SA-Type T12 | Światłówki liniowe o średnicy 38 mm, do obwodów rezonansowych z podwójnym dławikiem , z trzonkiem G13



### OBSZAR ZASTOSOWAŃ

- Oświetlenie drogowe
- Przemysł
- Zastosowania zewnętrzne - tylko w odpowiednich oprawach

### KORZYŚCI ZE STOSOWANIA PRODUKTU

- Solidna, odpowiednia do oświetlenia zewnętrznego lub do opraw ze słabą izolacją termiczną

### CECHY PRODUKTU

- Zewnętrzny pasek zapłonowy ułatwiający włączenie przy niskich temperaturach otoczenia
- Praca bez zapłonika



## DANE TECHNICZNE

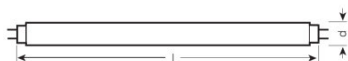
## Dane elektryczne

Znamionowa skuteczność świetlna (SE 25)	Zgodnie z wyjaśnieniem władz i organu normalizacyjnego
Moc znamionowa	20,00 W
Moc znamionowa	20,00 W

## Dane fotometryczne

Znamionowa sk.świetlna (warunki stand.)	60 lm/W
Ogólny wskaźnik oddawania barw Ra	≥60
Znamionowy strumień świetlny	1200 lm
Str. świetlny znam. w temp. otocz. 25 °	1200 lm
Barwa światła	640
Znamionowa temperatura barwowa światła	4000 K
Znamionowy strumień świetlny	1200 lm
Barwa światła (oznaczenie)	Chłodnobiała
Wsp. zachow. str. świetlnego po 2 000 h	0,85
Wsp. zachow. str. świetlnego po 4 000 h	0,75
Wsp. zachow. str. świetlnego po 6 000 h	0,67
Wsp. zachow. str. świetlnego po 8 000 h	0,60
Temperatura barwowa	4000 K
Strumień świetlny	1200 lm
Ogólny wskaźnik oddawania barw Ra	≥60

## Wymiary i waga



Średnica rury	38 mm
Długość	590,0 mm
Długość bez trzonka pinowego/połączenie	590,00 mm
Średnica	38,0 mm
Maksymalna średnica	38,0 mm

## Temperatury i warunki pracy

Temp. otoczenia, maks. str. świetlny	25,0 °C
--------------------------------------	---------

## Trwałość

Trwałość użytkowa	4000 h
Trwałość	10000 h <sup>1)</sup>
Współczynnik trwałości po 2 000 h	0,99
Współczynnik trwałości po 4 000 h	0,98
Współczynnik trwałości po 6 000 h	0,67
Współczynnik trwałości po 8 000 h	0,60
Tryb pracy LLMF/LSF	50 Hz
Trwałość	7500 h
Znamionowa trwałość	7500 h

<sup>1)</sup> z CCG / LLCG

## Dodatkowe dane produktu

Trzonek (standardowe rozwiązanie)	G13
Zawartość rtęci	3,0 mg
Zgodnie z Dyrektywą WEEE	Tak
Uwaga dotycząca produktu	Banned from 1.9.2021 following the Single Lighting Regulation

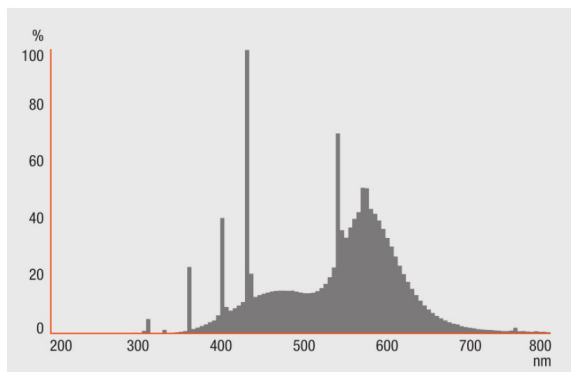
## Możliwości

Do zastosowania w oświetleniu wew.	Tak
------------------------------------	-----

## Certyfikaty i Normy

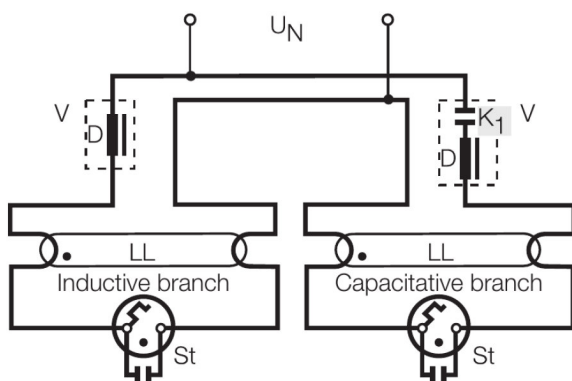
Klasa efektywności energetycznej	B
Zużycie energii	25 kWh/1000h

## Rozsył światła



## Rozkład widmowy promieniowania

## Schemat połączeń



## Schemat połączeń?

---

**INSTRUKCJA BEZPIECZEŃSTWA**

W przypadku zbitcia lampy: [www.ledvance.com/brokenlamp](http://www.ledvance.com/brokenlamp)

---

**DANE LOGISTYCZNE**

Kod produktu	Opakowanie (liczba produktów / opakowanie)	Wymiary (długość x szerokość x wysokość)	Waga brutto	Objętość
4050300018195	Osłona kartonowa 1	606 mm x 38 mm x 40 mm	165,00 g	0.92 dm <sup>3</sup>
4050300207346	Karton wysylkowy 25	665 mm x 215 mm x 220 mm	3919,00 g	31.45 dm <sup>3</sup>

Wymieniony kod produktu oznacza najmniejszą ilość produktu, jaka może być zamówiona. Jednostka transportowa może zawierać jedną sztukę lub więcej. Składając zamówienie prosimy o zamawianie ilości odpowiadających jednej lub wielokrotności jednostki transportowej.

---

**OŚWIADCZENIE**

Zastrzega się możliwość zmian bez uprzedzenia. Błędy i ominięcia są możliwe. Należy zawsze upewnić się czy korzystasz z najnowszej wersji katalogu.