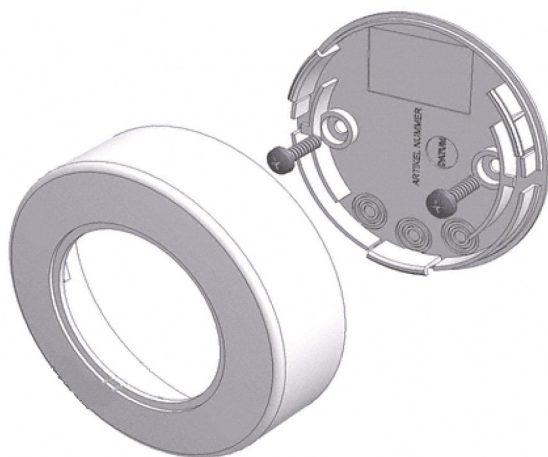


KARTA KATALOGOWA PRODUKTU

SENSOR KIT | Adapter do osobnego montażu czujników



OBSZAR ZASTOSOWAŃ

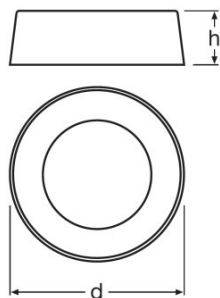
- Adapter do czujników natynkowych o średnicy 50 mm

CECHY PRODUKTU

- Materiał: plastik

DANE TECHNICZNE

Wymiary i waga



Średnica	80,0 mm
Wysokość	25,0 mm
Masa produktu	26,00 g




Kolory i materiały

Kolor produktu	Biały
-----------------------	-------

Możliwości

Typ instalacji	Montaż/Sufit
-----------------------	--------------

POBIERZ DANE

Plik	
	User instruction 334202_Sensor KIT – mounting kit for ceiling installation
	Deklaracje zgodności 334067_LMS MULTI3 SENSORS
	Uwagi instalacyjne/eksploatacyjne 334202_Sensor KIT – mounting kit for ceiling installation

DANE LOGISTYCZNE

Kod produktu	Opakowanie (liczba produktów / opakowanie)	Wymiary (długość x szerokość x wysokość)	Waga brutto	Objętość
4008321916662	Składane pudełko 1	170 mm x 30 mm x 91 mm	42,00 g	0.46 dm ³
4008321916679	Karton wysyłkowy 10	190 mm x 184 mm x 164 mm	522,00 g	5.73 dm ³

Wymieniony kod produktu oznacza najmniejszą ilość produktu, jaka może być zamówiona. Jednostka transportowa może zawierać jedną sztukę lub więcej. Składając zamówienie prosimy o zamawianie ilości odpowiadających jednej lub wielokrotności jednostki transportowej.

OŚWIADCZENIE

Zastrzega się możliwość zmian bez uprzedzenia. Błędy i ominięcia są możliwe. Należy zawsze upewnić się czy korzystasz z najnowszej wersji katalogu.