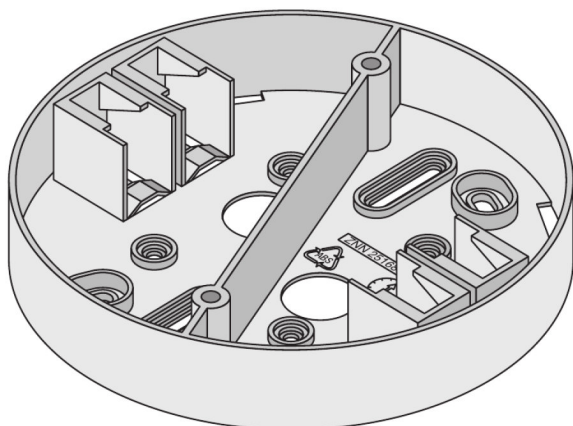


KARTA KATALOGOWA PRODUKTU Mounting Adapter

Elementy montażowe



OBSZAR ZASTOSOWAŃ

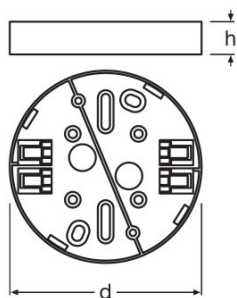
- Adapter do czujników natynkowych o średnicy 116 mm

CECHY PRODUKTU

- Dwa osobne obszary okablowania po stronie wejścia i wyjścia

DANE TECHNICZNE

Wymiary i waga



Średnica	116,0 mm
Wysokość	19,0 mm
Masa produktu	48,00 g




Kolory i materiały

Kolor produktu	Biały
-----------------------	-------

Możliwości

Typ instalacji	Montaż/Sufit
-----------------------	--------------

POBIERZ DANE

Plik	
	Broszury 335611_Energy saving
	Deklaracje zgodności 334824_Declaration of conformity – Mounting Adapter
	Instrukcja monta?u 334486_Mounting Adapter Technical instructions

DANE LOGISTYCZNE

Kod produktu	Opakowanie (liczba produktów / opakowanie)	Wymiary (długość x szerokość x wysokość)	Waga brutto	Objętość
4008321480798	Składane pudełko 1	127 mm x 41 mm x 126 mm	96,00 g	0.66 dm ³
4008321480804	Karton wysylkowy 20	285 mm x 282 mm x 225 mm	2148,00 g	18.08 dm ³

Wymieniony kod produktu oznacza najmniejszą ilość produktu, jaka może być zamówiona. Jednostka transportowa może zawierać jedną sztukę lub więcej. Składając zamówienie prosimy o zamawianie ilości odpowiadających jednej lub wielokrotności jednostki transportowej.

OŚWIADCZENIE

Zastrzega się możliwość zmian bez uprzedzenia. Błędy i ominięcia są możliwe. Należy zawsze upewnić się czy korzystasz z najnowszej wersji katalogu.