

## KARTA KATALOGOWA PRODUKTU DALI PS 100 LI

DALI PS 100 LI | Akcesoria

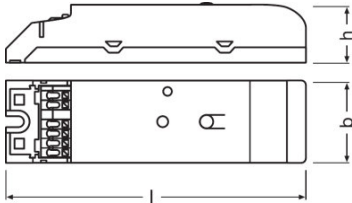


### CECHY PRODUKTU

- Napięcie zasilania: 220...240 V
- Zabezpieczenie w przypadku zwarcia elektrycznego, przed przeciążeniem, przed przegrzaniem

## DANE TECHNICZNE

## Wymiary i waga

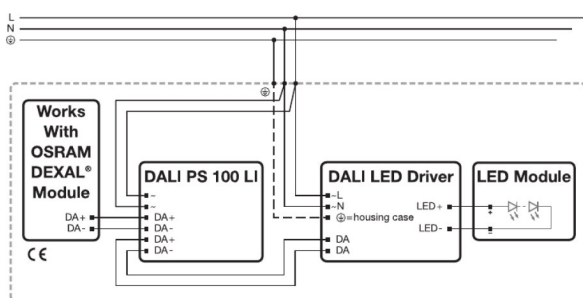


<b>Szerokość</b>	30,0 mm
<b>Wysokość</b>	21,0 mm
<b>Masa produktu</b>	41,00 g

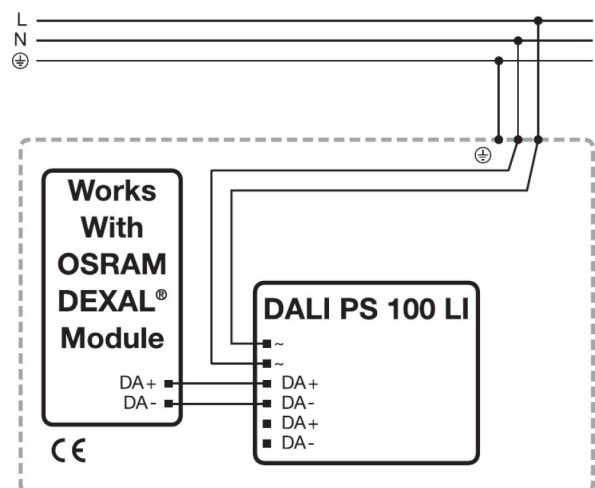
## Dodatkowe dane produktu

<b>Uwaga dotycząca produktu</b>	Zasilacza systemu DALI nie można podłączyć do innych zasilaczy systemu DALI w tej samej linii.
---------------------------------	--

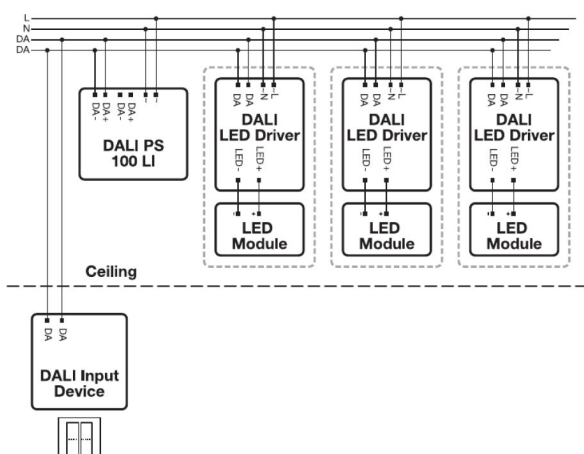
## Schemat połączeń



Schemat połączeń?







Schemat połączeń?



Schemat połączeń?

## POBIERZ DANE

Plik	
	User instruction DALI PS 100 LI
	User instruction DALI PS 100 LI
	Deklaracje zgodności EU Declaration of Conformity DALI PS 100 LI-3672418-EN-00
	Dane CAD 3-dim DALI PS 100 LI Assembly Drawing

## DANE LOGISTYCZNE

Kod produktu	Opakowanie (liczba produktów / opakowanie)	Wymiary (długość x szerokość x wysokość)	Waga brutto	Objętość
4052899583221	Składane pudełko 1	160 mm x 35 mm x 40 mm	67,00 g	0.22 dm <sup>3</sup>
4052899583238	Karton wysyłkowy 25	223 mm x 197 mm x 179 mm	1787,00 g	7.86 dm <sup>3</sup>

Wymieniony kod produktu oznacza najmniejszą ilość produktu, jaka może być zamówiona. Jednostka transportowa może zawierać jedną sztukę lub więcej. Składając zamówienie prosimy o zamawianie ilości odpowiadających jednej lub wielokrotności jednostki transportowej.

## OŚWIADCZENIE

Zastrzega się możliwość zmian bez uprzedzenia. Błędy i ominięcia są możliwe. Należy zawsze upewnić się czy korzystasz z najnowszej wersji katalogu.