

KARTA KATALOGOWA PRODUKTU

PTo 150/220...240 3DIM

POWERTRONIC OUTDOOR PTo | Stateczniki elektroniczne do lamp wyładowczych, oświetlenie zewnętrzne



OBSZAR ZASTOSOWAŃ

- Przeznaczony do opraw o klasie ochronności I i II
- Nadaje się do zastosowań zewnętrznych w oprawach IP > 54

KORZYŚCI ZE STOSOWANIA PRODUKTU

- Aż do 30 % oszczędności energii (w porównaniu z pracą ze SK) dzięki 3DIM (oprócz PTo 35)
- Wysoka ochrona przed przepięciem: do 3 kV (L-N) / 4 kV (L/N-PE)
- Automatyczne wyłączenie lamp w przypadku usterki lub przy End of Life (EoL)
- Doskonała odporność termiczna przy bardzo wysokich temperaturach granicznych t_c and t_a

CECHY PRODUKTU

- Funkcjonalność 3DIM (StepDIM/AstroDIM/DALI)
- Wskaźnik sprawności energetycznej EEI: A2
- Odporność oświetlenia na przepięcia: aż do 10 kV
- Napięcie zasilania: 220...240 V
- Częstotliwość linii: 50...60 Hz
- Harmoniczne prądu zgodnie z PN-EN 61000-3-2
- Odporność zgodna z normą EN 61547
- Tłumienie RI: zgodnie z PN-EN 55015
- Bezpieczeństwo: zgodnie z PN-EN 61347-2-12
- Współczynnik strumienia świetlnego 1 w porównaniu z konwencjonalnymi układami zasilającymi
- Nieprzystosowane do zasilania prądem stałym

DANE TECHNICZNE

Dane elektryczne

Moc lampy	147 W
Prąd zasilający	0,71 A ¹⁾
Napięcie zapłonu	4,5 kVp
Częstotliwość pracy	0.165 kHz
Moc systemu	160,00 W
Straty mocy w stanie oczekiwania	<0,5 W ²⁾
Sprawność EUZ	91 %
Napięcie wejściowe, prąd zmienny	198...264 V
Napięcie znamionowe	220...240 V
Znamionowe napięcie wejściowe (port SD)	220...240 V ³⁾
Częstotliwość sieciowa	50...60 Hz
Współczynnik mocy λ	0,95 ⁴⁾
Początkowy prąd rozruchowy	70 A ⁵⁾
Maks. liczba SE przy bezpieczni 10 A (B)	4 ⁶⁾
Maks. liczba SE przy bezpieczni 16 A (B)	7 ⁶⁾
Maks. liczba SE na 16 A MCB z EBN-OS	17 ⁶⁾
Przewód ochronny	0,1 mA
U-OUT (napięcie robocze)	250 V
Maks. napięcie robocze pomiędzy LH a LL	250 V
Maks. nap. pomiędzy LH/LL a uziemieniem	250 V
Maksymalna pojemność przewodów SE/lampa	120 pF
Odporność na napięcie udarowe (L-N)	3 kV
Odporność na nap. udarowe (L/N-uziom)	4 kV

¹⁾ Przy 230 V_{AC}

²⁾ Tylko w trybie pracy z DALI

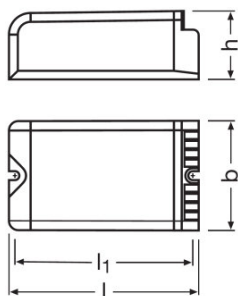
³⁾ W stosunku do L/N / Aktywny: prąd wejściowy > 14 mA_{pk} / Nieaktywny: prąd wejściowy < 2 mA_{pk}

⁴⁾ Minimum

⁵⁾ twidth = 250 μ s (mierzone przy 50% I_{peak})

⁶⁾ Typ B

Wymiary i waga



Długość	158,0 mm
Szerokość	94,0 mm
Wysokość	42,5 mm
Odległość otworów montażowych, długość	148,0 mm
Przekrój przewodu, strona wejściowa	0,5...2,5 mm ²
Przekrój przewodu, strona wyjściowa	0,5...2,5 mm ²
Długość przewodu, strona wejściowa	10...11 mm
Długość przewodu, strona wyjściowa	10...11 mm
Masa produktu	900,00 g

Kolory i materiały

Materiał obudowy	Tworzywo sztuczne
-------------------------	-------------------

Temperatury i warunki pracy

Zakres temperatury otoczenia	-25...+55 °C
Maks. temp. w punkcie pomiarowym tc	85 °C

Trwałość

Trwałość SE	60000 h ¹⁾
--------------------	-----------------------

¹⁾ Przy temperaturze tcase = 80°C w punkcie pomiarowym tc / 10 % uszkodzeń

Przewidywana trwałość

Nazwa produktu				
PTo 150/220...240 3DIM	temperatura otoczenia [ta] EUZ	50	55	-
	temperatura w punkcie pomiarowym tc [°C]	80	85	-
	trwałość [h]	60000	40000	-

Dodatkowe dane produktu

Wymagany typ zabezpieczenia (oprawa)	≥ 54
Kształt / wersja	Elektroniczny układ zasilający outdoor
Obudowa (z domieszkami)	Tak ¹⁾

¹⁾ PCB fully encapsulated + dust proof plastic housing

Możliwości

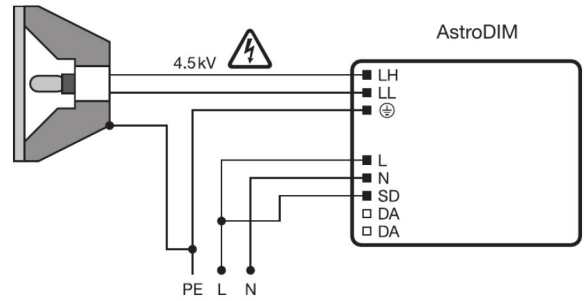
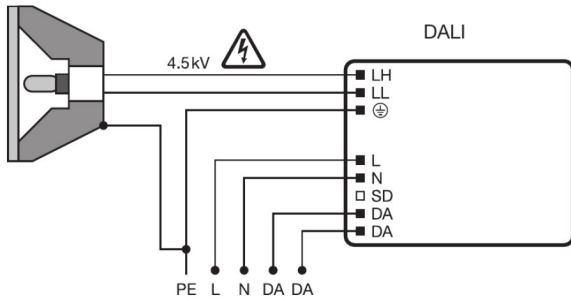
Interfejs ściemniający	DALI / StepDIM / AstroDIM
Zakres regulacji	60...100 %
Maks. dł. przewodów do lampy/modułu LED	1,5 m
Czas włączenia przed ściemnianiem	10 min
Zabezpieczenie przed przegrzaniem	Redukcja mocy i wyłączenie przy temperaturze $T > 85$ °C, przy temperaturze 105 °C w punkcie pomiarowym t_c
Czas resetowania EUZ	> 0,5 s
Ściemnianie	Tak
Limit czasu zapłonu	20 min ¹⁾
Nadaje się do opraw o kl. ochronności	I / II
Ochrona przed udarami nap. i odgromowa	Z podłączonym terminalem ekwipotencjalnym z 10 przepięciami o wartości 10 kV zgodnie z IEC 61000-4-5

¹⁾ nie dotyczy

Certyfikaty i Normy

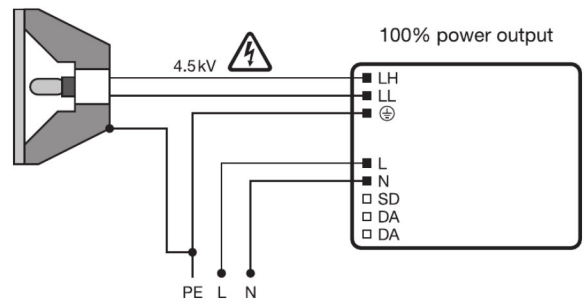
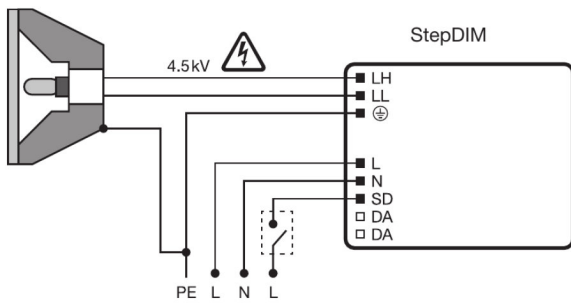
Znaki stacji badawczych	ENEC 10 / VDE / VDE-EMC / EAC / C-Tick
Typ zabezpieczenia	IP20
EEI – Etykieta energetyczna	A2
Normy	Wg. EN 61347-2-12/Wg. EN 55015/Wg. EN 61000-3-2/Wg. EN 61547/Wg. EN 62386-101/Wg. EN 62386-102/Wg. EN 62386-103

Schemat połączeń



Schemat połączeń?

Schemat połączeń?



Schemat połączeń?

Schemat połączeń?

CHARAKTERYSTYKA TERMICZNA

Ulatnianie się gazów i promieniowanie ciepłe mogą prowadzić do akumulacji ciepła w całkowicie zamkniętej obudowie. Dlatego należy sprawdzić, czy temperatura w punkcie pomiaru t_c elektronicznego układu zasilającego nie przekracza wartości maksymalnej.











UWAGA!

Ze względów bezpieczeństwa odłączyć urządzenie przed wymianą lampy!

KARTA KATALOGOWA, TEKS

- An external relay connected in front of the SD port is necessary in StepDIM installations. The relay needs to be selected in a way that it is not switched or hold by the occurring leakage currents in the installation.

POBIERZ DANE

Plik	
	Tender documents 339884_Tender Document for POWERTRONIC EVG.eng
	Broszury 336599_LMS 3 DIM Flyer (GB)
	Certyfikaty 554891_EAC PT family
	Certyfikaty VDE ENEC Certificate 40035813
	Deklaracje zgodności VD EMC Certificate 40025469
	Deklaracje zgodności EU Declaration of Conformity 3363432
	Uwagi instalacyjne/eksploatacyjne 334206_Technical guide - POWERTRONIC for HID-lamps (GB)
	Instrukcje eksploatacyjne 590728_EAC-PTO
	Dane CAD 3-dim 341253_CAD data 3-dim – PTo100_150 IGS
	Dane CAD 3-dim 341254_CAD data 3-dim – PTo100_150.STEP

DANE LOGISTYCZNE

Kod produktu	Opakowanie (liczba produktów / opakowanie)	Wymiary (długość x szerokość x wysokość)	Waga brutto	Objętość
4008321956385	Nieopakowane 1	159 mm x 39 mm x 90 mm	960,00 g	0.56 dm ³
4008321956392	Karton wysylkowy 10	313 mm x 193 mm x 273 mm	9756,00 g	16.49 dm ³

Wymieniony kod produktu oznacza najmniejszą ilość produktu, jaka może być zamówiona. Jednostka transportowa może zawierać jedną sztukę lub więcej. Składając zamówienie prosimy o zamawianie ilości odpowiadających jednej lub wielokrotności jednostki transportowej.

OŚWIADCZENIE

Zastrzega się możliwość zmian bez uprzedzenia. Błędy i ominięcia są możliwe. Należy zawsze upewnić się czy korzystasz z najnowszej wersji katalogu.

