

## KARTA KATALOGOWA PRODUKTU QTi DALI 1X14/24 DIM

QUICKTRONIC INTELLIGENT DALI DIM T5 | Stateczniki elektroniczne z funkcją ściemniania do świetlówek T5 (16 mm) sterowane sygnałem DALI



### OBSZAR ZASTOSOWAŃ

- Przeznaczone do stosowania w systemach oświetlenia awaryjnego zgodnie z PN-EN 50172/DIN VDE 0108-100
- Instalacja w systemach oświetlenia awaryjnego zgodnie z IEC 61347-2-3, załącznik J
- Przemysł
- Biura wielkopowierzchniowe, korytarze i magazyny
- Budynek publiczne
- Hale sportowe i fabryki
- Linie świetlne
- Oświetlenie sklepowe
- Przeznaczony do opraw o klasie ochrony I

### KORZYŚCI ZE STOSOWANIA PRODUKTU

- Dostępna gwarancja systemowa
- Łatwa integracja w oprawie dzięki takim samym wymiarom jak DALI GI ECG
- Funkcja Touch DIM do łatwego i niedrogiego regulowania kilkoma statecznikami elektronicznymi SE
- Ten sam strumień świetlny z prądem stałym i przemiennym
- Regulowanie strumienia świetlnego lamp amalgamatowych bez migotania lub ograniczenia trwałości
- Automatyczny restart po wymianie lampy

### KORZYŚCI ZE STOSOWANIA PRODUKTU

- Dostępna gwarancja systemowa
- Łatwa integracja w oprawie dzięki takim samym wymiarom jak DALI GI ECG
- Funkcja Touch DIM do łatwego i niedrogiego regulowania kilkoma statecznikami elektronicznymi SE
- Ten sam strumień świetlny z prądem stałym i przemiennym
- Regulowanie strumienia świetlnego lamp amalgamatowych bez migotania lub ograniczenia trwałości
- Automatyczny restart po wymianie lampy

**TOUCH DIM I DZIAŁANIE CZUJNIKA TOUCH DIM**

- Regulacja ręczna bez sterownika i z łącznikami standardowymi
- Zintegrowana funkcja pamięci (podwójne kliknięcie) i „miękkiego startu”

**TOUCH DIM I DZIAŁANIE CZUJNIKA TOUCH DIM**

- Regulacja ręczna bez sterownika i z łącznikami standardowymi
- Zintegrowana funkcja pamięci (podwójne kliknięcie) i „miękkiego startu”

**CECHY PRODUKTU**

- Funkcja oświetlenia korytarza do bezpośredniego podłączenia SE ze zwykłym czujnikiem ruchu
- Funkcja oświetlenia korytarza z możliwością wstępnego zaprogramowania oświetlenia
- Funkcja TouchDIM do dowolnego ustawiania parametrów światła i włączania na czas
- Nadaje się do SMART GRID do informacji zwrotnej o zużytej energii i godzinach pracy źródeł światła
- Bardzo niewielkie zużycie mocy w trybie czuwania: < 0.2 W (A1 BAT)
- Trwałość: > 100 000 h (dla  $T = 65\text{ }^{\circ}\text{C}$  przy  $T_c$ )
- Bardzo duża liczba cykli przełączeniowych: aż do 300 000
- Zakres ściemniania: 1...100 % (3...100 % dla świetlówki kompaktowej)
- Funkcja POWER2LAMP do optymalnego dopasowania mocy SE do lampy podczas eksploatacji lampy
- Częstotliwość: 0 Hz, 50...60 Hz, AC

**DANE TECHNICZNE**

## Dane elektryczne

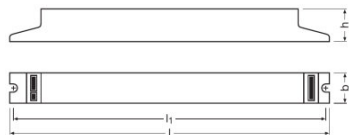
Napięcie wejściowe, prąd zmienny	198...264 V
Napięcie znamionowe	220...240 V
Częstotliwość sieciowa	50...60 Hz
Napięcie wejściowe, prąd stały	154...276 V
Częstotliwość pracy	53...120 kHz
Maks. liczba SE przy bezpieczni 10 A (B)	17 <sup>1)</sup>
Maks. liczba SE przy bezpieczni 16 A (B)	28 <sup>1)</sup>
Straty mocy w stanie oczekiwania	0,2 W
Początkowy prąd rozruchowy	24 A

<sup>1)</sup> Typ B

## Dane świetlne

Czas startu	0,6 s
-------------	-------

## Wymiary i waga



<b>Długość</b>	360,0 mm
<b>Szerokość</b>	30,0 mm
<b>Wysokość</b>	21,0 mm
<b>Odległość otworów montażowych, długość</b>	350,0 mm
<b>Masa produktu</b>	278,00 g
<b>Długość przewodu, strona wejściowa</b>	8.0...9.0 mm <sup>1)</sup>
<b>Długość przewodu, strona wyjściowa</b>	8.0...9.0 mm <sup>1)</sup>
<b>Przekrój przewodu, strona wyjściowa</b>	0,5...1,5 / 0,5...1,0 mm <sup>2</sup> <sup>2)</sup>
<b>Przekrój przewodu, strona wejściowa</b>	0,5...1,5 / 0,5...1,0 mm <sup>2</sup> <sup>2)</sup>

<sup>1)</sup> Połączone okablowanie

<sup>2)</sup> Linka / Elastyczny

## Temperatury i warunki pracy

<b>Zakres temperatury otoczenia</b>	+10...+50 °C
<b>Wilgotność względna podczas pracy</b>	5...85 % <sup>1)</sup>

<sup>1)</sup> Maksymalnie 56 dni rocznie przy 85%

## Trwałość

<b>Trwałość SE</b>	100000 h <sup>1)</sup>
--------------------	------------------------

<sup>1)</sup> Przy temperaturze tcase = 65°C w punkcie pomiarowym tc / 10 % uszkodzeń

## Przewidywana trwałość

Nazwa produktu	Grupa lamp				
QTi DALI 1X14/24 DIM	DULUX L 24 W	temperatura otoczenia [ta] EUZ	40	50	60
		temperatura w punkcie pomiarowym tc [°C]	45	55	65
		trwałość [h]	100000	100000	100000
	HE 14 W	temperatura otoczenia [ta] EUZ	40	50	60
		temperatura w punkcie pomiarowym tc [°C]	45	55	65
		trwałość [h]	100000	100000	100000
	HE 14 W SLS	temperatura otoczenia [ta] EUZ	40	50	60
		temperatura w punkcie pomiarowym tc [°C]	45	55	65
		trwałość [h]	100000	100000	100000
	HO 24 W	temperatura otoczenia [ta] EUZ	40	50	60
		temperatura w punkcie pomiarowym tc [°C]	45	55	65
		trwałość [h]	100000	100000	100000
	HO 24 W CONSTANT	temperatura otoczenia [ta] EUZ	40	50	60
		temperatura w punkcie pomiarowym tc [°C]	45	55	65
		trwałość [h]	100000	100000	100000

## Możliwości

<b>Interfejs ściemniany</b>	DALI / Touch DIM / Czujnik Touch DIM
<b>Zakres regulacji</b>	1...100 % <sup>1)</sup>
<b>Ściemnianie</b>	Tak
<b>Zabezpieczenie przeciwprzeciążeniowe</b>	Tak
<b>Zabezpieczenie przed przegrzaniem</b>	Redukcja mocy i wyłączenie przy temperaturze T > 75 °C, przy temperaturze 105 °C w punkcie pomiarowym tc
<b>Nadaje się do oprav o kl. ochronności</b>	I
<b>Koniec trwałości lampy, bezp. wył.</b>	EOL T.2

<sup>1)</sup> Strumień świetlny

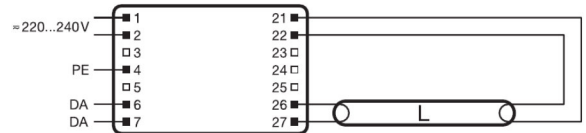
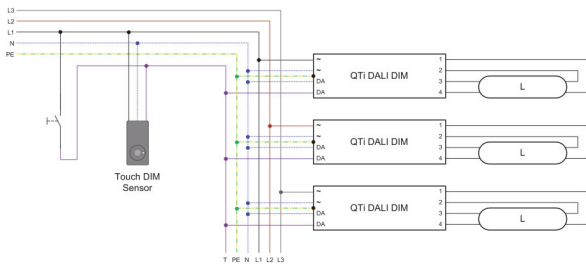
## Certyfikaty i Normy

<b>Znaki stacji badawczych</b>	VDE / VDE-EMC / EL / EAC / RCM / CCC
<b>Normy</b>	Wg. EN 61347-2-3/Wg. EN 60929/Wg. EN 55015:2006 + A1:2007/Wg. EN 61000-3-2/Wg. EN 61547/Zgodnie z normą IEC 62386-101:Ed1/Zgodnie z normą IEC 62386-102:Ed1
<b>EEL – Etykieta energetyczna</b>	A1 BAT
<b>Klasa ochronności</b>	I

Typ zabezpieczenia

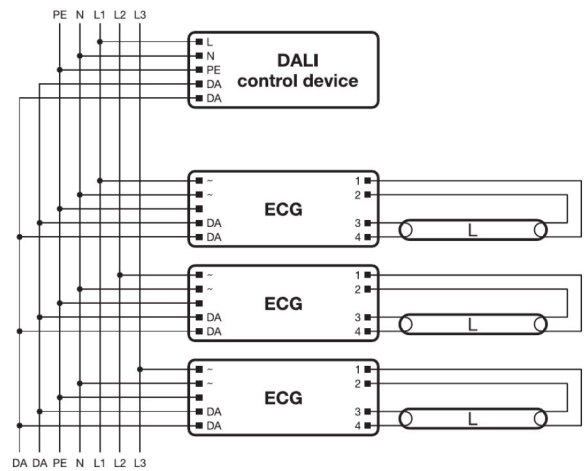
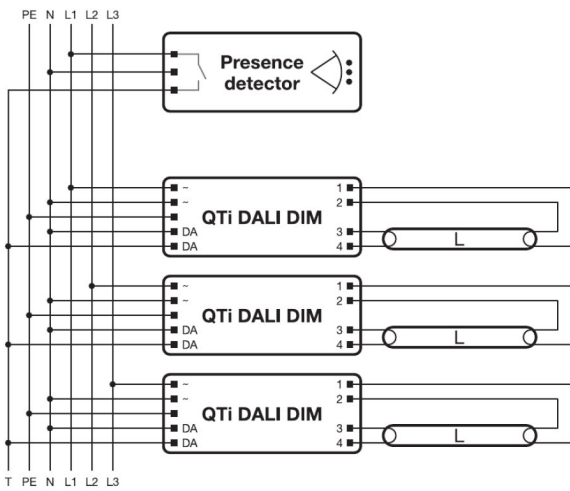
IP20

Schemat połączeń



Schemat połączeń?

Schemat połączeń?



Schemat połączeń?

Schemat połączeń?

POBIERZ DANE

Plik

	Dodatkowe informacje techniczne 502689_Frequent switching Quicktronic
	Dodatkowe informacje techniczne 502785_ECG lifetime - QUICKTRONIC (DALI) DIM
	Product Datasheet 321525_ATI QTi DALI 1x14-24 DIM (G+GB)
	Broszury 333874_Bochure – DALI partner
	Broszury 335514_Applications and luminaires solutions
	Certyfikaty 554891_EAC PT family
	Certyfikaty 335097_INOTEC
	Certyfikaty 335125_ENECVDE-Marks approval
	Certyfikaty 335135_Manufacturer's declaration – Burning-in of fluorescent lamps
	Certyfikaty 335153_Manufacturer's declaration – Low stand-by
	Certyfikaty 335154_Manufacturer's declaration – EN 55015:2006+A1:2007 (300 MHz)
	Certyfikaty 335169_Manufacturer's declaration – LampECG combinations: Frequent switching
	Certyfikaty 504208_VDE-EMC-CERTIFICATE QTI DALI DIM
	Deklaracje zgodności 334957_Declaration of conformity
	Uwagi instalacyjne/eksploatacyjne 334142_Technical guide - ECGs for T5-lamps
	Uwagi instalacyjne/eksploatacyjne 493509_Technical application guide QUICKTRONIC Intelligent DALI DIM (GB)
	Instrukcje eksploatacyjne 592411_EAC QTi T5 DALI DIM
	Dane CAD 3-dim 313432_360x30x21 1881281
	Dane CAD 3-dim 313433_360x30x21 1881281
	Dane CAD 3-dim 313453_360x30x21 1881281
	Dane CAD PDF 313406_360x30x21 1881281

## DANE LOGISTYCZNE

Kod produktu	Opakowanie (liczba produktów / opakowanie)	Wymiary (długość x szerokość x wysokość)	Waga brutto	Objętość
--------------	--	--	-------------	----------

4050300870380	Nieopakowane 1	- x - x -	278,00 g	
4050300870397	Karton wysylkowy 20	392 mm x 165 mm x 98 mm	5680,00 g	6.34 dm <sup>3</sup>

Wymieniony kod produktu oznacza najmniejszą ilość produktu, jaka może być zamówiona. Jednostka transportowa może zawierać jedną sztukę lub więcej. Składając zamówienie prosimy o zamawianie ilości odpowiadających jednej lub wielokrotności jednostki transportowej.

---

### ODNOŚNIKI/ŁĄCZA

Więcej informacji na temat gwarancji systemowej oraz warunków gwarancji podano na stronie

▶ [www.ledvance.com/system-guarantee](http://www.ledvance.com/system-guarantee)

---

### OŚWIADCZENIE

Zastrzega się możliwość zmian bez uprzedzenia. Błędy i ominięcia są możliwe. Należy zawsze upewnić się czy korzystasz z najnowszej wersji katalogu.

## QUICKTRONIC INTELLIGENT DALI DIM T5 | Stateczniki elektroniczne z funkcją ściemniania do świetlówek T5 (16 mm) sterowane sygnałem DALI

Nazwa produktu	Grupa lamp	Prąd znamionowy	Straty mocy	Str. świetlny znam. w temp. otocz. 35 °	Liczba źródeł światła
QTi DALI 1X14/24 DIM	DULUX F 24 W	0.11 A	25.00 W	1700 lm	1
	DULUX L 24 W	0.11 A	25.00 W	1600 lm	1
	FC 22 W	0.11 A	25.00 W	1750 lm	1
	HE 14 W	0.07 A	15.40 W	1200 lm	1
	HE 14 W SLS	0.07 A	15.40 W	1200 lm	1
	HO 24 W	0.11 A	25.30 W	1750 lm	1
	HO 24 W CONSTANT	0.11 A	25.30 W	1900 lm	1