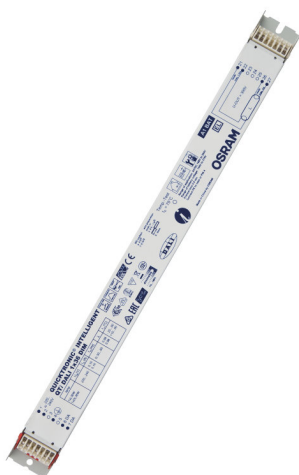


KARTA KATALOGOWA PRODUKTU QTi DALI 1X36 DIM

QUICKTRONIC INTELLIGENT DALI DIM T8 | Stateczniki elektroniczne z funkcją ściemniania do świetlówek T5 (26 mm) sterowane sygnałem DALI



OBSZAR ZASTOSOWAŃ

- Przeznaczone do stosowania w systemach oświetlenia awaryjnego zgodnie z PN-EN 50172/DIN VDE 0108-100
- Instalacja w systemach oświetlenia awaryjnego zgodnie z IEC 61347-2-3, załącznik J
- Przemysł
- Biura wielkopowierzchniowe, korytarze i magazyny
- Budynek publiczne
- Hale sportowe i fabryki
- Linie świetlne
- Przeznaczony do opraw o klasie ochronności I

KORZYŚCI ZE STOSOWANIA PRODUKTU

- Dostępna gwarancja systemowa
- Łatwa integracja w oprawie dzięki takim samym wymiarom jak DALI GI ECG
- Funkcja Touch DIM do łatwego i niedrogiego regulowania kilkoma statecznikami elektronicznymi SE
- Ten sam strumień świetlny z prądem stałym i przemiennym
- Regulowanie strumienia świetlnego lamp amalgamatowych bez migotania lub ograniczenia trwałości
- Automatyczny restart po wymianie lampy

KORZYŚCI ZE STOSOWANIA PRODUKTU

- Dostępna gwarancja systemowa
- Łatwa integracja w oprawie dzięki takim samym wymiarom jak DALI GI ECG
- Funkcja Touch DIM do łatwego i niedrogiego regulowania kilkoma statecznikami elektronicznymi SE
- Ten sam strumień świetlny z prądem stałym i przemiennym
- Regulowanie strumienia świetlnego lamp amalgamatowych bez migotania lub ograniczenia trwałości
- Automatyczny restart po wymianie lampy

TOUCH DIM I DZIAŁANIE CZUJNIKA TOUCH DIM

- Regulacja ręczna bez sterownika i z łącznikami standardowymi
- Zintegrowana funkcja pamięci (podwójne kliknięcie) i „miękkiego startu”

TOUCH DIM I DZIAŁANIE CZUJNIKA TOUCH DIM

- Regulacja ręczna bez sterownika i z łącznikami standardowymi
- Zintegrowana funkcja pamięci (podwójne kliknięcie) i „miękkiego startu”

CECHY PRODUKTU

- Funkcja oświetlenia korytarza do bezpośredniego podłączenia SE ze zwykłym czujnikiem ruchu
- Funkcja oświetlenia korytarza z możliwością wstępnego zaprogramowania oświetlenia
- Funkcja TouchDIM do dowolnego ustawiania parametrów światła i włączania na czas
- Nadaje się do SMART GRID do informacji zwrotnej o zużytej energii i godzinach pracy źródeł światła
- Bardzo niewielkie zużycie mocy w trybie czuwania: < 0.2 W (A1 BAT)
- Trwałość: > 100 000 h (dla $T = 65\text{ }^{\circ}\text{C}$ przy T_c)
- Bardzo duża liczba cykli przełączeniowych: aż do 300 000
- Zakres ściemniania: 1...100 % (3...100 % dla świetlówki kompaktowej)
- Funkcja POWER2LAMP do optymalnego dopasowania mocy SE do lampy podczas eksploatacji lampy
- Częstotliwość: 0 Hz, 50...60 Hz, AC

DANE TECHNICZNE

Dane elektryczne

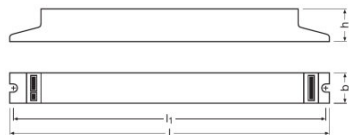
| | |
|--|------------------|
| Napięcie wejściowe, prąd zmienny | 198...264 V |
| Napięcie znamionowe | 220...240 V |
| Częstotliwość sieciowa | 50...60 Hz |
| Napięcie wejściowe, prąd stały | 154...276 V |
| Częstotliwość pracy | 48...120 kHz |
| Maks. liczba SE przy bezpieczni 10 A (B) | 17 ¹⁾ |
| Maks. liczba SE przy bezpieczni 16 A (B) | 28 ¹⁾ |
| Straty mocy w stanie oczekiwania | 0,2 W |
| Początkowy prąd rozruchowy | 28 A |

¹⁾ Typ B

Dane świetlne

| | |
|-------------|-------|
| Czas startu | 0,6 s |
|-------------|-------|

Wymiary i waga



| | |
|---|---|
| Długość | 360,0 mm |
| Szerokość | 30,0 mm |
| Wysokość | 21,0 mm |
| Odległość otworów montażowych, długość | 350,0 mm |
| Masa produktu | 270,00 g |
| Długość przewodu, strona wejściowa | 8.0...9.0 mm ¹⁾ |
| Długość przewodu, strona wyjściowa | 8.0...9.0 mm ¹⁾ |
| Przekrój przewodu, strona wyjściowa | 0,5...1,5 / 0,5...1,0 mm ² ²⁾ |
| Przekrój przewodu, strona wejściowa | 0,5...1,5 / 0,5...1,0 mm ² ²⁾ |

¹⁾ Połączone okablowanie

²⁾ Linka / Elastyczny

Temperatury i warunki pracy

| | |
|--|------------------------|
| Zakres temperatury otoczenia | -20...+50 °C |
| Wilgotność względna podczas pracy | 5...85 % ¹⁾ |

¹⁾ Maksymalnie 56 dni rocznie przy 85%

Trwałość

| | |
|--------------------|------------------------|
| Trwałość SE | 100000 h ¹⁾ |
|--------------------|------------------------|

¹⁾ Przy temperaturze $t_{case} = 65^{\circ}C$ w punkcie pomiarowym t_c / 10 % uszkodzeń

Przewidywana trwałość

| Nazwa produktu | Grupa lamp | | | | |
|-------------------|-----------------|--|--------|--------|--------|
| QTi DALI 1X36 DIM | DULUX L 36 W | temperatura otoczenia [ta] EUZ | 40 | 50 | 60 |
| | | temperatura w punkcie pomiarowym tc [°C] | 50 | 60 | 70 |
| | | trwałość [h] | 100000 | 100000 | 100000 |
| | DULUX L 36 W XT | temperatura otoczenia [ta] EUZ | 40 | 50 | 60 |
| | | temperatura w punkcie pomiarowym tc [°C] | 50 | 60 | 70 |
| | | trwałość [h] | 100000 | 100000 | 100000 |
| | L 36 W | temperatura otoczenia [ta] EUZ | 40 | 50 | 60 |
| | | temperatura w punkcie pomiarowym tc [°C] | 50 | 60 | 70 |
| | | trwałość [h] | 100000 | 100000 | 100000 |

Możliwości

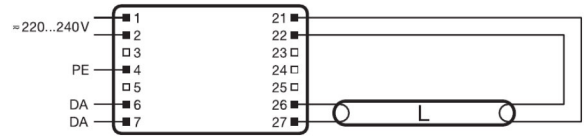
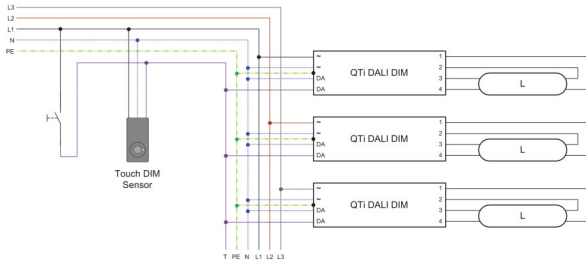
| | |
|--|--|
| Interfejs ściemniający | DALI / Touch DIM / Czujnik Touch DIM |
| Zakres regulacji | 1...100 % ¹⁾ |
| Ściemnianie | Tak |
| Zabezpieczenie przeciwprzeciążeniowe | Tak |
| Zabezpieczenie przed przegrzaniem | Redukcja mocy i wyłączenie przy temperaturze T > 75 °C, przy temperaturze 105 °C w punkcie pomiarowym tc |
| Nadaje się do opraw o kl. ochronności | I |
| Koniec trwałości lampy, bezp. wył. | EOL T.2 |

¹⁾ Strumień świetlny

Certyfikaty i Normy

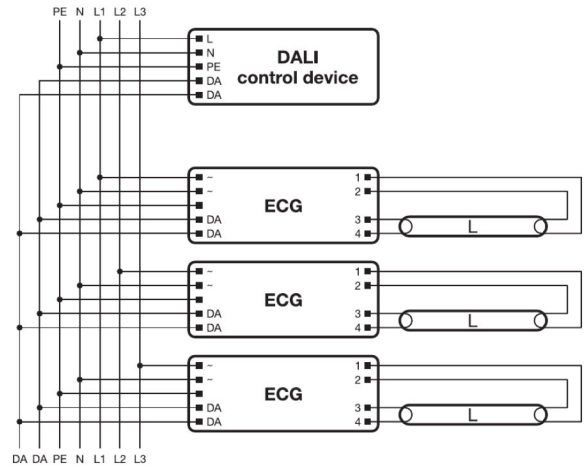
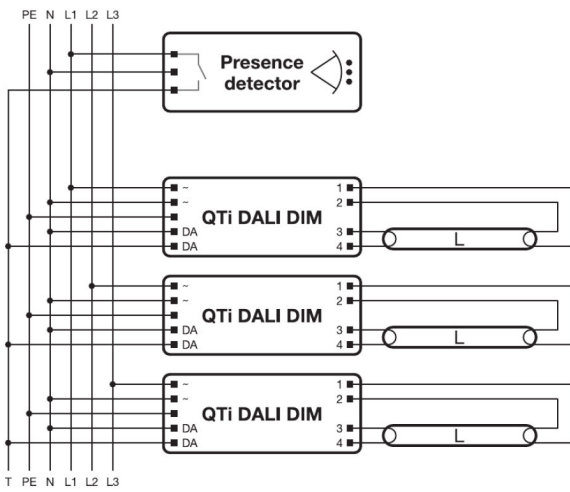
| | |
|------------------------------------|---|
| Znaki stacji badawczych | VDE / VDE-EMC / EL / EAC / RCM / CCC |
| Normy | Wg. EN 61347-2-3/Wg. EN 60929/Wg. EN 55015:2006 + A1:2007/Wg. EN 61000-3-2/Wg. EN 61547/Zgodnie z normą IEC 62386-101:Ed1/Zgodnie z normą IEC 62386-102:Ed1 |
| EEL – Etykieta energetyczna | A1 BAT |
| Klasa ochronności | I |
| Typ zabezpieczenia | IP20 |

Schemat połączeń



Schemat połączeń?

Schemat połączeń?



Schemat połączeń?

Schemat połączeń?

POBIERZ DANE

Plik



Dodatkowe informacje techniczne
502689_Frequent switching Quicktronic

| | |
|---|---|
|  | Dodatkowe informacje techniczne 502785_ECG lifetime - QUICKTRONIC (DALI) DIM |
|  | Product Datasheet 321484_ATI QTi DALI 1x36 DIM (G+GB) |
|  | Broszury 333874_Bochure – DALI partner |
|  | Certyfikaty 554891_EAC PT family |
|  | Certyfikaty 335097_INOTEC |
|  | Certyfikaty 335125_ENECVDE-Marks approval |
|  | Certyfikaty 335135_Manufacturer's declaration – Burning-in of fluorescent lamps |
|  | Certyfikaty 335153_Manufacturer's declaration – Low stand-by |
|  | Certyfikaty 335154_Manufacturer's declaration – EN 55015:2006+A1:2007 (300 MHz) |
|  | Certyfikaty 335169_Manufacturer's declaration – LampECG combinations: Frequent switching |
|  | Certyfikaty 335190_Manufacturer's declaration –Additional hints |
|  | Certyfikaty 504208_VDE-EMC-CERTIFICATE QTi DALI DIM |
|  | Deklaracje zgodności 334957_Declaration of conformity |
|  | Uwagi instalacyjne/eksploatacyjne 493509_Technical application guide QUICKTRONIC Intelligent DALI DIM (GB) |
|  | Instrukcje eksploatacyjne 592413_EAC QTi T8 DALI DIM |
|  | Dane CAD 3-dim 313432_360x30x21 1881281 |
|  | Dane CAD 3-dim 313433_360x30x21 1881281 |
|  | Dane CAD 3-dim 313453_360x30x21 1881281 |
|  | Dane CAD PDF 313406_360x30x21 1881281 |

DANE LOGISTYCZNE

| Kod produktu | Opakowanie (liczba produktów / opakowanie) | Wymiary (długość x szerokość x wysokość) | Waga brutto | Objętość |
|---------------|--|--|-------------|----------------------|
| 4050300870427 | Nieopakowane 1 | - x - x - | 270,00 g | |
| 4050300870434 | Karton wysyłkowy 20 | 392 mm x 98 mm x 165 mm | 5620,00 g | 6.34 dm ³ |

Wymieniony kod produktu oznacza najmniejszą ilość produktu, jaka może być zamówiona. Jednostka transportowa może zawierać jedną sztukę lub więcej. Składając zamówienie prosimy o zamawianie ilości odpowiadających jednej lub wielokrotności jednostki transportowej.

ODNOŚNIKI/ŁĄCZA

Więcej informacji na temat gwarancji systemowej oraz warunków gwarancji podano na stronie

▶ www.ledvance.com/system-guarantee

OŚWIADCZENIE

Zastrzega się możliwość zmian bez uprzedzenia. Błędy i ominięcia są możliwe. Należy zawsze upewnić się czy korzystasz z najnowszej wersji katalogu.

QUICKTRONIC INTELLIGENT DALI DIM T8 | Stateczniki elektroniczne z funkcją ściemniania do świetlówek T5 (26 mm) sterowane sygnałem DALI

| Nazwa produktu | Grupa lamp | Prąd znamionowy | Straty mocy | Str. świetlny znam. w temp. otocz. 35 ° | Liczba źródeł światła |
|-------------------|-----------------|-----------------|-------------|---|-----------------------|
| QTi DALI 1X36 DIM | DULUX F 36 W | 0.16 A | 36.00 W | 2900 lm | 1 |
| | DULUX L 36 W | 0.16 A | 36.00 W | 2900 lm | 1 |
| | DULUX L 36 W XT | 0.16 A | 36.00 W | 2900 lm | 1 |
| | L 30 W | 0.16 A | 36.00 W | 2250 lm | 1 |
| | L 32 W C | 0.16 A | 36.00 W | 2300 lm | 1 |
| | L 36 W -1 | 0.16 A | 36.00 W | 2700 lm | 1 |
| | L 36 W | 0.16 A | 36.00 W | 2700 lm | 1 |
| | L 36 W XT | 0.16 A | 36.00 W | 3300 lm | 1 |
| | L 36 W XXT | 0.16 A | 36.00 W | 3300 lm | 1 |
| | L 38 W | 0.16 A | 36.00 W | 3300 lm | 1 |