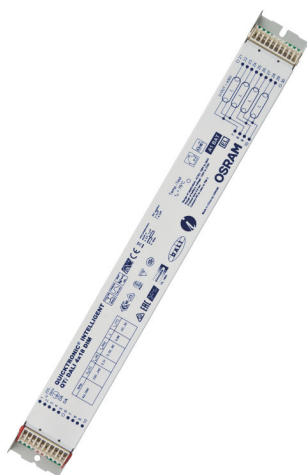


KARTA KATALOGOWA PRODUKTU

QTi DALI 4X18 DIM

QUICKTRONIC INTELLIGENT DALI DIM T8 | Stateczniki elektroniczne z funkcją ściemniania do świetlówek T5 (26 mm) sterowane sygnałem DALI



OBSZAR ZASTOSOWAŃ

- Przeznaczone do stosowania w systemach oświetlenia awaryjnego zgodnie z PN-EN 50172/DIN VDE 0108-100
- Instalacja w systemach oświetlenia awaryjnego zgodnie z IEC 61347-2-3, załącznik J
- Przemysł
- Biura wielkopowierzchniowe, korytarze i magazyny
- Budynek publiczne
- Hale sportowe i fabryki
- Linie świetlne
- Przeznaczony do opraw o klasie ochronności I

KORZYŚCI ZE STOSOWANIA PRODUKTU

- Dostępna gwarancja systemowa
- Łatwa integracja w oprawie dzięki takim samym wymiarom jak DALI GI ECG
- Funkcja Touch DIM do łatwego i niedrogiego regulowania kilkoma statecznikami elektronicznymi SE
- Ten sam strumień świetlny z prądem stałym i przemiennym
- Regulowanie strumienia świetlnego lamp amalgamatowych bez migotania lub ograniczenia trwałości
- Automatyczny restart po wymianie lampy

KORZYŚCI ZE STOSOWANIA PRODUKTU

- Dostępna gwarancja systemowa
- Łatwa integracja w oprawie dzięki takim samym wymiarom jak DALI GI ECG
- Funkcja Touch DIM do łatwego i niedrogiego regulowania kilkoma statecznikami elektronicznymi SE
- Ten sam strumień świetlny z prądem stałym i przemiennym
- Regulowanie strumienia świetlnego lamp amalgamatowych bez migotania lub ograniczenia trwałości
- Automatyczny restart po wymianie lampy

TOUCH DIM I DZIAŁANIE CZUJNIKA TOUCH DIM

- Regulacja ręczna bez sterownika i z łącznikami standardowymi
- Zintegrowana funkcja pamięci (podwójne kliknięcie) i „miękkiego startu”

TOUCH DIM I DZIAŁANIE CZUJNIKA TOUCH DIM

- Regulacja ręczna bez sterownika i z łącznikami standardowymi
- Zintegrowana funkcja pamięci (podwójne kliknięcie) i „miękkiego startu”

CECHY PRODUKTU

- Funkcja oświetlenia korytarza do bezpośredniego podłączenia SE ze zwykłym czujnikiem ruchu
- Funkcja oświetlenia korytarza z możliwością wstępnego zaprogramowania oświetlenia
- Funkcja TouchDIM do dowolnego ustawiania parametrów światła i włączania na czas
- Nadaje się do SMART GRID do informacji zwrotnej o zużytej energii i godzinach pracy źródeł światła
- Bardzo niewielkie zużycie mocy w trybie czuwania: < 0.2 W (A1 BAT)
- Trwałość: > 100 000 h (dla $T = 65\text{ }^{\circ}\text{C}$ przy T_c)
- Bardzo duża liczba cykli przełączeniowych: aż do 300 000
- Zakres ściemniania: 1...100 % (3...100 % dla świetlówki kompaktowej)
- Funkcja POWER2LAMP do optymalnego dopasowania mocy SE do lampy podczas eksploatacji lampy
- Częstotliwość: 0 Hz, 50...60 Hz, AC

DANE TECHNICZNE

Dane elektryczne

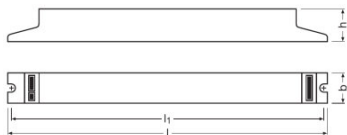
Napięcie wejściowe, prąd zmienny	198...264 V
Napięcie znamionowe	220...240 V
Częstotliwość sieciowa	50...60 Hz
Napięcie wejściowe, prąd stały	154...276 V
Częstotliwość pracy	40...100 kHz
Maks. liczba SE przy bezpieczni 10 A (B)	12 ¹⁾
Maks. liczba SE przy bezpieczni 16 A (B)	19 ¹⁾
Straty mocy w stanie oczekiwania	<0,5 W
Początkowy prąd rozruchowy	35 A

¹⁾ Typ B

Dane świetlne

Czas startu	1,2 s
-------------	-------

Wymiary i waga



Długość	360,0 mm
Szerokość	40,0 mm
Wysokość	21,0 mm
Odległość otworów montażowych, długość	350,0 mm
Masa produktu	374,00 g
Długość przewodu, strona wejściowa	8.0...9.0 mm ¹⁾
Długość przewodu, strona wyjściowa	8.0...9.0 mm ¹⁾
Przekrój przewodu, strona wyjściowa	0,5...1,5 / 0,5...1,0 mm ² ²⁾
Przekrój przewodu, strona wejściowa	0,5...1,5 / 0,5...1,0 mm ² ²⁾

¹⁾ Połączone okablowanie

²⁾ Linka / Elastyczny

Temperatury i warunki pracy

Zakres temperatury otoczenia	0...+50 °C
Wilgotność względna podczas pracy	5...85 % ¹⁾

¹⁾ Maksymalnie 56 dni rocznie przy 85%

Trwałość

Trwałość SE	100000 h ¹⁾
--------------------	------------------------

¹⁾ Przy temperaturze tcase = 65°C w punkcie pomiarowym tc / 10 % uszkodzeń

Przewidywana trwałość

Nazwa produktu	Grupa lamp				
QTi DALI 4X18 DIM	L 18 W	temperatura otoczenia [ta] EUZ	40	50	60
		temperatura w punkcie pomiarowym tc [°C]	55	65	75
		trwałość [h]	100000	100000	90000

Możliwości

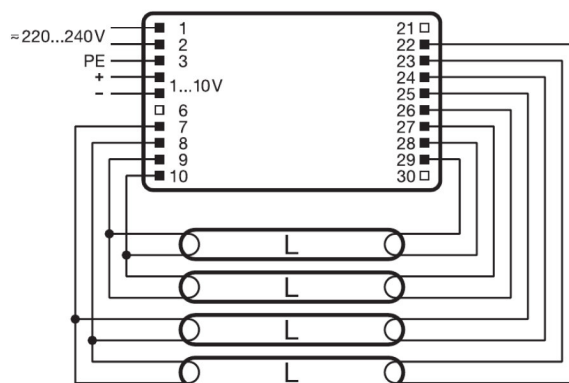
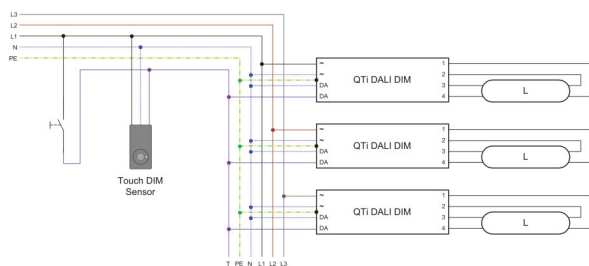
Interfejs ściemniający	DALI / Touch DIM / Czujnik Touch DIM
Zakres regulacji	1...100 % ¹⁾
Ściemnianie	Tak
Zabezpieczenie przeciwprzeciążeniowe	Tak
Zabezpieczenie przed przegrzaniem	Redukcja mocy i wyłączenie przy temperaturze $T > 75\text{ °C}$, przy temperaturze 105 °C w punkcie pomiarowym t_c
Nadaje się do oprav o kl. ochronności	I
Koniec trwałości lampy, bezp. wył.	EOL T.2

¹⁾ Strumień świetlny

Certyfikaty i Normy

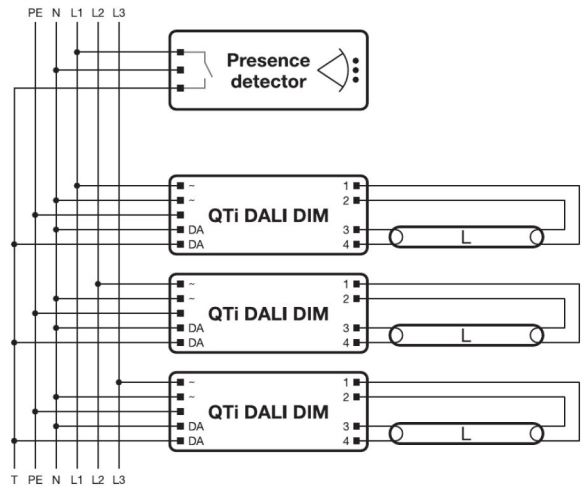
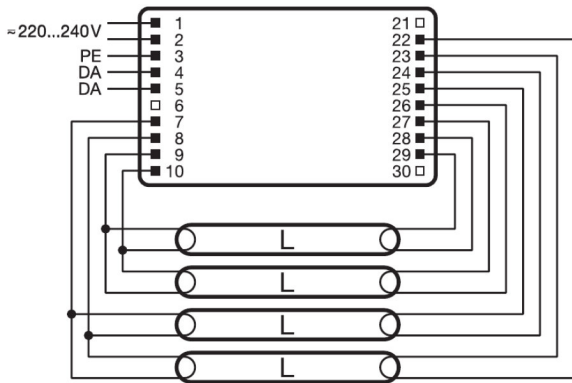
Znaki stacji badawczych	VDE / VDE-EMC / EL / EAC / RCM / CCC
Normy	Wg. EN 61347-2-3/Wg. EN 60929/Wg. EN 55015:2006 + A1:2007/Wg. EN 61000-3-2/Wg. EN 61547/Zgodnie z normą IEC 62386-101:Ed1/Zgodnie z normą IEC 62386-102:Ed1
EEL – Etykieta energetyczna	A1 BAT
Klasa ochronności	I
Typ zabezpieczenia	IP20

Schemat połączeń



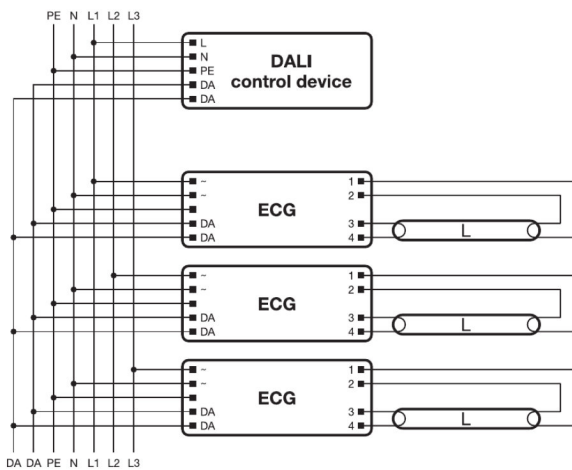
Schemat połączeń?

Schemat połączeń?





Schemat połączeń?


















Schemat połączeń?



Schemat połączeń?

POBIERZ DANE

Plik	
	Dodatkowe informacje techniczne 502689_Frequent switching Quicktronic
	Dodatkowe informacje techniczne 502785_ECG lifetime - QUICKTRONIC (DALI) DIM

	Broszury 333874_Bochure – DALI partner
	Certyfikaty 554891_EAC PT family
	Certyfikaty 335097_INOTEC
	Certyfikaty 335125_ENECVDE-Marks approval
	Certyfikaty 335135_Manufacturer's declaration – Burning-in of fluorescent lamps
	Certyfikaty 335153_Manufacturer's declaration – Low stand-by
	Certyfikaty 335154_Manufacturer's declaration – EN 55015:2006+A1:2007 (300 MHz)
	Certyfikaty 335169_Manufacturer's declaration – LampECG combinations: Frequent switching
	Certyfikaty 335190_Manufacturer's declaration –Additional hints
	Certyfikaty 504208_VDE-EMC-CERTIFICATE QTI DALI DIM
	Deklaracje zgodności 334957_Declaration of conformity
	Uwagi instalacyjne/eksploatacyjne 493509_Technical application guide QUICKTRONIC Intelligent DALI DIM (GB)
	Instrukcje eksploatacyjne 592413_EAC QTi T8 DALI DIM
	Dane CAD 3-dim 313451_360x40x21 9900042
	Dane CAD 3-dim 313478_360x40x21 9900042
	Dane CAD 3-dim 314276_360x40x21 9900042
	Dane CAD PDF 313387_360x40x21 9900042

DANE LOGISTYCZNE

Kod produktu	Opakowanie (liczba produktów / opakowanie)	Wymiary (długość x szerokość x wysokość)	Waga brutto	Objętość
4008321070050	Nieopakowane 1	- x - x -	374,00 g	
4008321070067	Karton wysyłkowy 20	380 mm x 96 mm x 206 mm	7752,50 g	7.51 dm ³

Wymieniony kod produktu oznacza najmniejszą ilość produktu, jaka może być zamówiona. Jednostka transportowa może zawierać jedną sztukę lub więcej. Składając zamówienie prosimy o zamawianie ilości odpowiadających jednej lub wielokrotności jednostki transportowej.

ODNOŚNIKI/ŁĄCZA

Więcej informacji na temat gwarancji systemowej oraz warunków gwarancji podano na stronie

▶ www.ledvance.com/system-guarantee

OŚWIADCZENIE

Zastrzega się możliwość zmian bez uprzedzenia. Błędy i ominięcia są możliwe. Należy zawsze upewnić się czy korzystasz z najnowszej wersji katalogu.

QUICKTRONIC INTELLIGENT DALI DIM T8 | Stateczniki elektroniczne z funkcją ściemniania do świetlówek T5 (26 mm) sterowane sygnałem DALI

Nazwa produktu	Grupa lamp	Prąd znamionowy	Straty mocy	Str. świetlny znam. w temp. otocz. 35 °	Liczba źródeł światła
QTi DALI 4X18 DIM	DULUX F 18 W	0.31 A	69.30 W	1100 lm	4
	DULUX L 18 W	0.31 A	69.30 W	1200 lm	4
	L 18 W	0.31 A	69.30 W	1350 lm	4
	L 18 W XT	0.31 A	69.30 W	1350 lm	4
	L 18 W XXT	0.31 A	69.30 W	1350 lm	4