



# CoreLine Waterproof

## WT120C G2 LED40S/840 PSU L1200

840 neutral white - jednostka zasilająca

Zarówno do nowych jak i modernizowanych budynków klienci poszukują rozwiązań oświetleniowych, które zapewniają wysokiej jakości światło przy niskim zużyciu energii i niewielkich kosztach konserwacji. Nowe oprawy hermetyczne LED CoreLine Waterproof doskonale zastąpią rozwiązania konwencjonalne, poprawiając efektywność energetyczną instalacji. Proces wyboru, montażu i konserwowania opraw został maksymalnie uproszczony.

### Dane produktu

Informacje ogólne	
Barwa źródła światła	840 neutral white
Wymienne źródło światła	brak
Liczba jednostek osprzętu	1
Zasilacz/moduł zasilający/transformatork	PSU [jednostka zasilająca]
Zawiera zasilacz	tak
Typ optyki	110 [rozbieżność użyteczna 110°]
Kąt rozsytu światła oprawy oświetleniowej	105°
Interfejs sterownika	-
Złącze elektryczne	Push-in connector 3-pole
Kabel	brak
Klasa ochrony IEC	Klasa bezpieczeństwa I
Test rozżarzoną drutem	Temperatura 850°C, czas 30 s
Oznaczenie palności	D [D]
Znak CE	CE
Oznaczenie ENEC	ENEC
Okres gwarancji	5 lata
Uwagi	*- Na podstawie dokumentu Lighting Europe „Evaluating performance of LED

Staly strumień świetlny	No
Liczba produktów na obwodzie zabezpieczonym 1 wyłącznikiem nadprądowym 16A typu B	60
Zgodność z normą UE RoHS	Tak
Zunifikowany wskaźnik ograniczenia oślnienia CEN	25
based luminaires - January 2018* („Ocena wydajności opraw LED – styczeń 2018 r”): statystycznie nie ma różnicy w utrzymaniu strumienia świetlnego między B50 a na przykład B10. W związku z tym , średnia trwałość użytkowa (B50) jest taka sama, jak B10.	
<b>Eksplotacja i połączenie elektryczne</b>	
Napięcie wejściowe	220-240 V
Częstotliwość wejściowa	50 or 60 Hz
Prąd rozruchowy	5,16 A

## CoreLine Waterproof

Czas rozruchu	0,047 ms
Współczynnik mocy (Min)	0.9

### Sterowanie i Ściemnianie

Ściemnialna	brak
-------------	------

### Mechanika i korpus

Materiał korpusu	Polycarbonate
Materiał odbłyśnika	Stal
Materiał optyki	PC
Materiał pokrywy optycznej/soczewki	Polycarbonate
Materiał płyty montażowej	Stal
Materiał mocowania	Stal nierdzewna
Wykończenie klosza/soczewki	-
Całkowita długość	1215 mm
Całkowita szerokość	80 mm
Całkowita wysokość	76 mm
Kolor	GR
Wymiary (wysokość x szerokość x głębokość)	76 x 80 x 1215 mm (3 x 3.1 x 47.8 in)

### Zatwierdzenie i Aplikacja

Kod klasy szczelności IP	IP65 [ Dust penetration-protected, jet-proof]
Odporność na udary mech.	IK08 [ IK08]

### Wydajność początkowa (zgodna z normą IEC)

Initial luminous flux	4000 lm
Tolerancja strumienia świetlnego	+/-10%
Początkowa skuteczność świetlna oprawy LED	143 lm/W

Znamionowa temperatura barwowa	4000 K
Init. Color Rendering Index	>80
Początkowa chromatyczność	(0.38,0.38)SDCM<=3
Moc znamionowa	28.6 W
Tolerancja zużycia mocy	+/-10%

### Wydajność wraz z upływem czasu (zgodna z normami IEC)

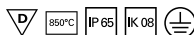
Wskaźnik awaryjności zasilacza w okresie 50 000 godz.	5 %
Lumen maintenance at median useful life* 50000 h	L80

### Warunki dotyczące zastosowań

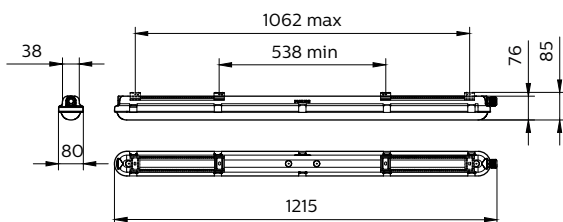
Zakres temperatury otoczenia	-20 do +40°C
Temperatura otoczenia do pracy Tq	25 °C
Maksymalny poziom ściemnienia	Nie dotyczy
Umożliwia przełączanie w trybie losowym	Nie dotyczy

### Dane produktu

Pełny kod produktu	871829184048000
Nazwa produktu na zamówieniu	WT120C G2 LED40S/840 PSU L1200
EAN/UPC - Produkt	8718291840480
Kod zamówienia	84048000
Numerator - Quantity Per Pack	1
Numerator - Packs per outer box	9
Material Nr. (12NC)	911401823780
SAP Net Weight (Piece)	1,400 kg

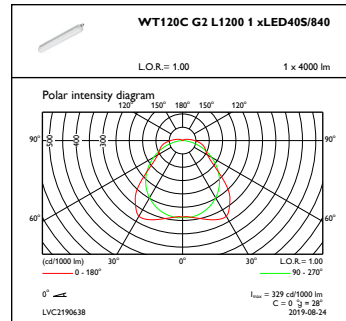
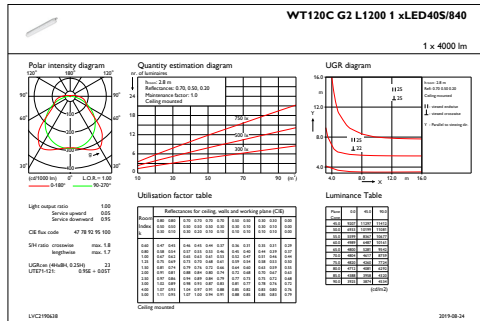


## Rysunki techniczne



CoreLine Waterproof WT120C

## Dane fotometryczne



IFGU1\_WT120CG2L12001xLED40S840

OFPC1\_WT120CG2L12001xLED40S840

