



FastSet do montażu na powierzchni

SM150C LED24S/830 PSU TW3 PI5 L602

830 warm white - jednostka zasilająca - Connection unit 5-pole

Wymiana oświetlenia na rozwiązania LED to powszechna tendencja również w aplikacjach biurowych. Oprawę FastSet skonstruowaliśmy, dostrzegając potrzebę zastosowania szybkiej i prostej w montażu oprawy i która może zastąpić istniejące konwencjonalne oświetlenie. To idealny wybór, aby szybko uzyskać korzyści oświetlenia LED. Ze względu na możliwość wymiany 1:1 nie trzeba przeprowadzać wstępnych obliczeń przed zainstalowaniem oświetlenia LED. Ta oprawa pasuje do wielu zastosowań w przestrzeniach wewnętrznych. Dostępna jest również w wersji samodzielnej oraz z okablowaniem przelotowym, dzięki czemu można ją podłączyć później.

Dane produktu

Informacje ogólne		Oznaczenie palności	F [F]
Kąt rozsyłu źródła światła	116 °	Znak CE	CE
Barwa źródła światła	830 warm white	Oznaczenie ENEC	brak
Wymienne źródło światła	brak	Okres gwarancji	5 lata
Liczba jednostek osprzętu	1	Uwagi	*- Na podstawie dokumentu Lighting Europe „Evaluating performance of LED based luminaires - January 2018” („Ocena wydajności opraw LED – styczeń 2018 r”): statystycznie nie ma różnicy w utrzymaniu strumienia świetlnego między B50 a na przykład B10. W związku z tym , średnia trwałość użytkowa (B50) jest taka sama, jak B10.
Zasilacz/moduł zasilający/transformatör	PSU [jednostka zasilająca]		
Zawiera zasilacz	tak		
Typ optyki	WB [szeroki rozsył]		
Kąt rozsyłu światła oprawy oświetleniowej	100°		
Złącze elektryczne	Connection unit 5-pole		
Kabel	brak		
Klasa ochrony IEC	Klasa bezpieczeństwa I		
Test rozżarzoną drutem	Temperatura 850°C, czas 30 s		

FastSet do montażu na powierzchni

Stały strumień świetlny	No
Liczba produktów na obwodzie zabezpieczonym 1 wyłącznikiem nadprądowym 16A typu B	24
Zgodność z normą UE RoHS	Tak
Zunifikowany wskaźnik ograniczenia oślnienia CEN	25

Eksplatacja i połączenie elektryczne

Napięcie wejściowe	220-240 V
Częstotliwość wejściowa	50 to 60 Hz
Prąd rozruchowy	8 A
Czas rozruchu	0,06 ms
Współczynnik mocy (Min)	0,9

Sterowanie i ściemnianie

Ściemnialna	brak
-------------	------

Mechanika i korpus

Materiał korpusu	Metal
Materiał odbłyśnika	-
Materiał optyki	PC
Materiał pokrywy optycznej/soczewki	Polycarbonate
Materiał mocowania	Stal
Wykończenie klosza/soczewki	Mleczny
Całkowita długość	602 mm
Całkowita szerokość	160 mm
Całkowita wysokość	61 mm
Kolor	WH
Wymiary (wysokość x szerokość x głębokość)	61 x 160 x 602 mm (2,4 x 6,3 x 23,7 in)

Zatwierdzenie i Aplikacja

Kod klasy szczelności IP	IP44 [Wire-protected, splash-proof]
Odporność na udary mech.	IK03 [IK03]

Wydajność początkowa (zgodna z normą IEC)	
Initial luminous flux	2400 lm
Tolerancja strumienia świetlnego	+/-10%
Początkowa skuteczność świetlna oprawy LED	120 lm/W
Znamionowa temperatura barwowa	3000 K
Init. Color Rendering Index	≥80
Początkowa chromatyczność	(0.4344, 0.4032) 5SDCM
Moc znamionowa	20 W
Tolerancja zużycia mocy	+/-10%

Wydajność wraz z upływem czasu (zgodna z normami IEC)

Wskaźnik awaryjności zasilacza w okresie 50 000 godz.	5 %
Lumen maintenance at median useful life* 50000 h	L80

Warunki dotyczące zastosowań

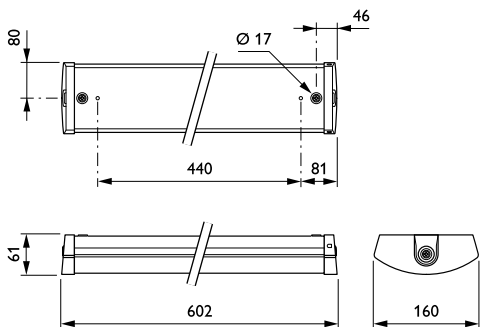
Zakres temperatury otoczenia	0 do +35°C
Temperatura otoczenia do pracy Tq	25 °C
Umożliwia przełączanie w trybie losowym	Nie dotyczy

Dane produktu

Pełny kod produktu	871869938124099
Nazwa produktu na zamówieniu	SM150C LED24S/830 PSU TW3 PI5 L602
EAN/UPC - Produkt	8718699381240
Kod zamówienia	38124099
Numerator - Quantity Per Pack	1
Numerator - Packs per outer box	6
Material Nr. (12NC)	912401483056
SAP Net Weight (Piece)	1,480 kg



Rysunki techniczne



FastSet SM150C

FastSet do montażu na powierzchni

