



# FastSet do montażu na powierzchni

## SM150C LED60S/840 PSU TW3 PI5 L1440

840 neutral white - jednostka zasilająca - Connection unit 5-pole

Wymiana oświetlenia na rozwiązania LED to powszechna tendencja również w aplikacjach biurowych. Oprawę FastSet skonstruowaliśmy, dostrzegając potrzebę zastosowania szybkiej i prostej w montażu oprawy i która może zastąpić istniejące konwencjonalne oświetlenie. To idealny wybór, aby szybko uzyskać korzyści oświetlenia LED. Ze względu na możliwość wymiany 1:1 nie trzeba przeprowadzać wstępnych obliczeń przed zainstalowaniem oświetlenia LED. Ta oprawa pasuje do wielu zastosowań w przestrzeniach wewnętrznych. Dostępna jest również w wersji samodzielnej oraz z okablowaniem przelotowym, dzięki czemu można ją podłączyć później.

### Dane produktu

Informacje ogólne	
Kąt rozsyłu źródła światła	116 °
Barwa źródła światła	840 neutral white
Wymienne źródło światła	brak
Liczba jednostek osprzętu	1
Zasilacz/moduł zasilający/transformatork	PSU [ jednostka zasilająca]
Zawiera zasilacz	tak
Typ optyki	WB [ szeroki rozsył]
Kąt rozsyłu światła oprawy oświetleniowej	100°
Złącze elektryczne	Connection unit 5-pole
Kabel	brak
Klasa ochrony IEC	Klasa bezpieczeństwa I

Test rozżarzonego drutem	Temperatura 850°C, czas 30 s
Oznaczenie palności	F [ F]
Znak CE	CE
Oznaczenie ENEC	brak
Okres gwarancji	5 lata
Uwagi	*- Na podstawie dokumentu Lighting Europe „Evaluating performance of LED based luminaires - January 2018” („Ocena wydajności opraw LED – styczeń 2018 r”); statystycznie nie ma różnicy w utrzymaniu strumienia świetlnego między B50 a na przykład B10. W związku z tym , średnia

## FastSet do montażu na powierzchni

	trwałość użytkowa (B50) jest taka sama, jak B10.
Stały strumień świetlny	No
Liczba produktów na obwodzie zabezpieczonym 1 wyłącznikiem nadprądowym 16A typu B	24
Zgodność z normą UE RoHS	Tak
Zunifikowany wskaźnik ograniczenia oślnienia CEN	25

### Eksploatacja i połączenie elektryczne

Napięcie wejściowe	220-240 V
Częstotliwość wejściowa	50 to 60 Hz
Prąd rozruchowy	8 A
Czas rozruchu	0,06 ms
Współczynnik mocy (Min)	0.9

### Sterowanie i ściemnianie

Ściemnialna	brak
-------------	------

### Mechanika i korpus

Materiał korpusu	Metal
Materiał odbłyśnika	-
Materiał optyki	PC
Materiał pokrywy optycznej/soczewki	Polycarbonate
Materiał mocowania	Stal
Wykończenie klosza/soczewki	Mleczny
Całkowita długość	1440 mm
Całkowita szerokość	160 mm
Całkowita wysokość	61 mm
Kolor	WH
Wymiary (wysokość x szerokość x głębokość)	61 x 160 x 1440 mm (2.4 x 6.3 x 56.7 in)

### Zatwierdzenie i Aplikacja

Kod klasy szczelności IP	IP44 [ Wire-protected, splash-proof]
--------------------------	--------------------------------------

Odporność na udary mech.	IK03 [ IK03]
--------------------------	--------------

### Wydajność początkowa (zgodna z normą IEC)

Initial luminous flux	6000 lm
Tolerancja strumienia świetlnego	+/-10%
Początkowa skuteczność świetlna oprawy LED	109 lm/W
Znamionowa temperatura barwowa	4000 K
Init. Color Rendering Index	≥80
Początkowa chromatyczność	(0.3828, 0.3803) 5SDCM
Moc znamionowa	55 W
Tolerancja zużycia mocy	+/-10%

### Wydajność wraz z upływem czasu (zgodna z normami IEC)

Wskaźnik awaryjności zasilacza w okresie 50 000 godz.	5 %
Lumen maintenance at median useful life* 50000 h	L80

### Warunki dotyczące zastosowań

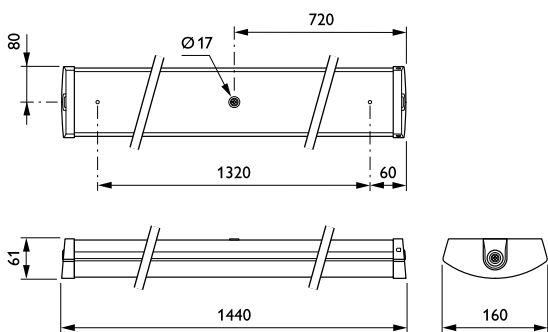
Zakres temperatury otoczenia	0 do +35°C
Temperatura otoczenia do pracy Tq	25 °C
Umożliwia przełączanie w trybie losowym	Nie dotyczy

### Dane produktu

Pełny kod produktu	871869938127199
Nazwa produktu na zamówieniu	SM150C LED60S/840 PSU TW3 PI5 L1440
EAN/UPC - Produkt	8718699381271
Kod zamówienia	38127199
Numerator - Quantity Per Pack	1
Numerator - Packs per outer box	4
Material Nr. (12NC)	912401483059
SAP Net Weight (Piece)	2,990 kg



## Rysunki techniczne



FastSet SM150C

## FastSet do montażu na powierzchni

