



Oprawy oświetleniowe Ledinaire High-bay

BY021P LED200S/840 PSU WB GR

jednostka zasilająca - szeroki rozsył - 100°

Linia produktów Ledinaire firmy Philips obejmuje popularne oprawy oświetleniowe LED, z których każda charakteryzuje się wysoką jakością i konkurencyjną ceną. Niezawodne, energooszczędne i przystępne cenowo — dokładnie takie, jakich potrzebujesz.

Dane produktu

Informacje ogólne		Znak CE	
Kąt rozsyłu źródła światła	100 °	Znak CE	CE
Barwa źródła światła	840 neutral white	Oznaczenie ENEC	brak
Wymienne źródło światła	brak	Okres gwarancji	3 lata
Liczba jednostek osprzętu	1	Stały strumień świetlny	No
Zasilacz/moduł zasilający/transfornator	PSU [jednostka zasilająca]	Liczba produktów na obwodzie zabezpieczonym 1 wyłącznikiem nadprądowym 16A typu B	12
Zawiera zasilacz	tak	Zgodność z normą UE RoHS	Tak
Typ optyki	WB [szeroki rozsył]	Zunifikowany wskaźnik ograniczenia ośnienia	Not applicable
Kąt rozsyłu światła oprawy oświetleniowej	100°	CEN	
Interfejs sterownika	-	Eksploatacja i połączenie elektryczne	
Złącze elektryczne	Connection unit 3-pole	Napięcie wejściowe	220-240 V
Kabel	Cable 0.3 m with connector 3-pole	Częstotliwość wejściowa	50 to 60 Hz
Klasa ochrony IEC	Klasa bezpieczeństwa I	Początkowy pobór mocy przy włączonym CLO	- W
Test rozżarzonego drutem	Temperatura 650°C, czas 30 s		
Oznaczenie palności	NO [brak]		

Oprawy oświetleniowe Ledinaire High-bay

Średnie zużycie energii przy stałym strumieniu świetlnym	- W
Prąd rozruchowy	10,8 A
Czas rozruchu	0,15 ms
Współczynnik mocy (Min)	0.95

Sterowanie i Ściemnianie

Ściemnialna	brak
-------------	------

Mechanika i korpus

Materiał korpusu	Aluminum
Materiał odbłyśnika	Aluminium
Materiał optyki	PC
Materiał pokrywy optycznej/soczewki	Polycarbonate
Materiał mocowania	-
Wykończenie klosza/soczewki	Matowy
Całkowita wysokość	60 mm
Całkowita średnica	344 mm
Kolor	DGR
Wymiary (wysokość x szerokość x głębokość)	60 x NaN x NaN mm (2.4 x NaN x NaN in)

Zatwierdzenie i Aplikacja

Kod klasy szczelności IP	IP65 [Dust penetration-protected, jet-proof]
Odporność na udary mech.	IK06 [IK06]

Wydajność początkowa (zgodna z normą IEC)

Initial luminous flux	20000 lm
Tolerancja strumienia świetlnego	+/-10%
Początkowa skuteczność świetlna oprawy LED	105 lm/W

Znamionowa temperatura barwowa	4000 K
Init. Color Rendering Index	>80
Początkowa chromatyczność	(0.38, 0.38) SDCM <5
Moc znamionowa	190 W
Tolerancja zużycia mocy	+/-10%

Wydajność wraz z upływem czasu (zgodna z normami IEC)

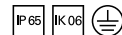
Wskaźnik awaryjności zasilacza w okresie 50 000 godz.	7,5 %
Lumen maintenance at median useful life* 50000 h	L65

Warunki dotyczące zastosowań

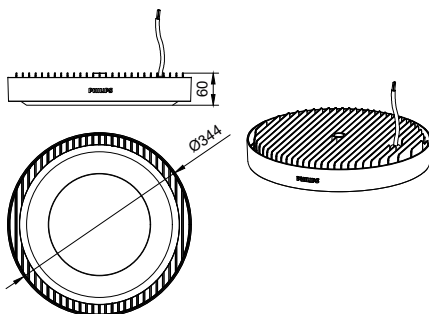
Zakres temperatury otoczenia	-20 do +45°C
Temperatura otoczenia do pracy Tq	35 °C
Maksymalny poziom ściemnienia	Nie dotyczy
Umożliwia przełączanie w trybie losowym	Tak

Dane produktu

Pełny kod produktu	871016333998699
Nazwa produktu na zamówieniu	BY021P LED200S/840 PSU WB GR
EAN/UPC - Produkt	8710163339986
Kod zamówienia	33998699
Numerator - Quantity Per Pack	1
Numerator - Packs per outer box	4
Material Nr. (12NC)	911401599751
SAP Net Weight (Piece)	3,500 kg



Rysunki techniczne



Ledinaire Highbay

Oprawy oświetleniowe Ledinaire High-bay

