



CoreLine Highbay Gen4

BY120P G4 LED100S/840 PSD NB

840 neutral white - jednostka zasilająca z interfejsem DALI - wąski rozsył - GR

Najnowsza, czwarta generacja opraw serii CoreLine High-bay, o innowacyjnej konstrukcji, zapewnia jeszcze lepszą jakość oświetlenia, lepszą trwałość oraz niższy koszt eksploatacji. Seria opraw CoreLine High-bay odnosi sukcesy na rynku od 2013r. Oprawy CoreLine High-bay zapewniają obniżenie kosztów użytkowania oraz umożliwiają sterowanie za pomocą interfejsu DALI, co pozwala na osiągnięcie jeszcze większych oszczędności. Czwarta generacja opraw CoreLine High-bay stanowi doskonały zamiennik opraw konwencjonalnych HPI 250/400 W. Oferuje ona wszystkie zalety technologii LED: precyzyjne rozsyły światła, dłuższą trwałość oraz niższe wydatki na energię i konserwację, a wszystko to w produkcie od zaufanego producenta. Docenią ją także instalatorzy - oprawę można zamontować przy użyciu istniejących zawieszek. Podłączenie elektryczne jest bardzo proste - oprawy nie trzeba otwierać przy montażu lub serwisowaniu. Dodatkowo jest ona mniejsza i lżejsza niż konwencjonalne oprawy, co ułatwia instalację.

Dane produktu

Informacje ogólne			
Kąt rozsyłu źródła światła	55 °	Zawiera zasilacz	tak
Barwa źródła światła	840 neutral white	Typ optyki	NB [wąski rozsył]
Wymienne źródło światła	brak	Typ pokrywy optycznej/soczewki	PC [klosz z poliwęglanu]
Liczba jednostek osprzętu	1	Kąt rozsyłu światła oprawy oświetleniowej	55°
Zasilacz/moduł zasilający/transformatork	PSD [jednostka zasilająca z interfejsem DALI]	Interfejs sterownika	DALI
		Złącze elektryczne	Connection unit 3-pole
		Kabel	Cable 0.3 m with connector 3-pole

CoreLine Highbay Gen4

Klasa ochrony IEC	Klasa bezpieczeństwa I
Test rozżarzonym drutem	Temperatura 650°C, czas 30 s
Oznaczenie palności	D [D]
Znak CE	CE
Oznaczenie ENEC	brak
Okres gwarancji	5 lata
Stały strumień świetlny	No
Liczba produktów na obwodzie zabezpieczonym 1 wyłącznikiem nadprądowym 16A typu B	13
Zgodność z normą UE RoHS	Tak
Light source engine type	LED
Zunifikowany wskaźnik ograniczenia ośnienia CEN	22

Eksploatacja i połączenie elektryczne

Napięcie wejściowe	220-240 V
Częstotliwość wejściowa	50 to 60 Hz
Początkowy pobór mocy przy włączonym CLO	- W
Średnie zużycie energii przy stałym strumieniu świetlnym	- W
Prąd rozruchowy	53 A
Czas rozruchu	0,3 ms
Współczynnik mocy (Min)	0.95

Sterowanie i ściemnianie

Ściemnialna	tak
-------------	-----

Mechanika i korpus

Materiał korpusu	Aluminum
Materiał odbłyśnika	-
Materiał optyki	PC
Materiał pokrywy optycznej/soczewki	Polycarbonate
Materiał mocowania	-
Wykończenie klosza/soczewki	Przezroczyste
Całkowita wysokość	445 mm
Całkowita średnica	385 mm
Kolor	GR

Zatwierdzenie i Aplikacja

Kod klasy szczelności IP	IP65 [Dust penetration-protected, jet-proof]
Odporność na udary mech.	IK07 [IK07]

Wydajność początkowa (zgodna z normą IEC)

Initial luminous flux	10000 lm
Tolerancja strumienia świetlnego	+/-10%
Początkowa skuteczność świetlna oprawy LED	137 lm/W
Znamionowa temperatura barwowa	4000 K
Init. Color Rendering Index	>80
Początkowa chromaticzność	(0.38, 0.38) SDCM <5
Moc znamionowa	73 W
Tolerancja zużycia mocy	+/-10%

Wydajność wraz z upływem czasu (zgodna z normami IEC)

Wskaźnik awaryjności zasilacza w okresie 50 000 godz.	5 %
Lumen maintenance at median useful life* 50000 h	L80

Warunki dotyczące zastosowań

Zakres temperatury otoczenia	-30 do +45°C
Temperatura otoczenia do pracy Tq	25 °C
Maksymalny poziom ściemnienia	1%
Umożliwia przełączanie w trybie losowym	Tak

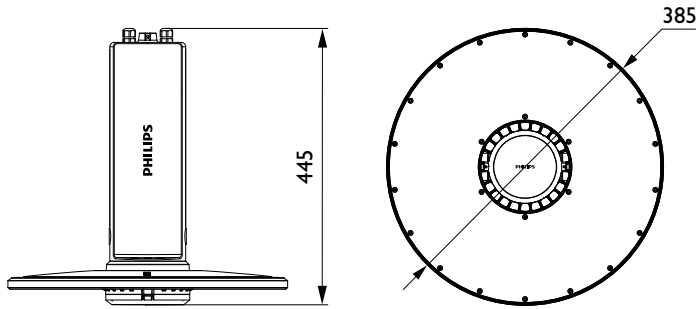
Dane produktu

Pełny kod produktu	871016333702900
Nazwa produktu na zamówieniu	BY120P G4 LED100S/840 PSD NB
EAN/UPC - Produkt	8710163337029
Kod zamówienia	33702900
Numerator - Quantity Per Pack	1
Numerator - Packs per outer box	1
Material Nr. (12NC)	911401574451
SAP Net Weight (Piece)	6,000 kg



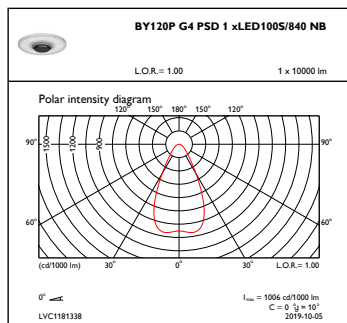
CoreLine Highbay Gen4

Rysunki techniczne

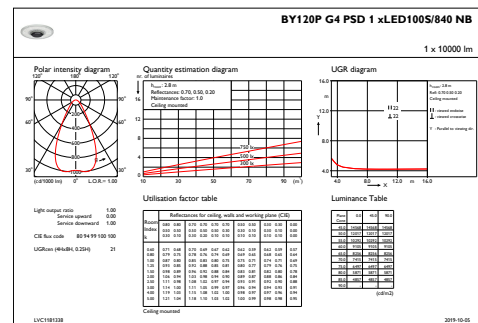


CoreLine High-bay BY120P/BY121P

Dane fotometryczne



OFPC1_BY120PG4PSD1xLED100S840NB



IFGU1_BY120PG4PSD1xLED100S840NB

