



CoreLine Highbay

BY120P G4 LED100S/865 PSD WB

865 cool daylight - jednostka zasilająca z interfejsem DALI - szeroki rozsył - GR

Oprawy CoreLine High-bay odnoszą sukcesy na rynku już od 2013r.

Najnowocześniejsza generacja tych opraw zapewnia obniżenie całkowitego kosztu użytkowania i umożliwia ściemnianie za pomocą interfejsu DALI, co oznacza jeszcze większe oszczędności. Oprawa CoreLine High-bay G3 została przewidziana jako zamiennik źródeł konwencjonalnych HPI 250/400 W. Oferuje wszystkie zalety technologii LED, czyli wysoką jakość światła, dłuższy okres użytkowania oraz niższe koszty energii i konserwacji, w produkcie od zaufanego producenta. Docenią ją także instalatorzy. Oprawę można stosować jako zamiennik 1:1. Podłączenie elektryczne zostało maksymalnie uproszczone: oprawa jest montowana i serwisowana bez konieczności otwierania. Dodatkowo jest mniejsza i lżejsza niż konwencjonalne oprawy, co ułatwia montaż. Rodzina została rozszerzona o nowe wersje: z wbudowanym czujnikiem ruchu oraz z temperaturą barwową źródła światła 6500K.

Dane produktu

Informacje ogólne			
Kąt rozsyłu źródła światła	90 x 90 °	Interfejs sterownika	DALI
Barwa źródła światła	865 cool daylight	Złącze elektryczne	Connection unit 3-pole
Wymienne źródło światła	brak	Kabel	Cable 0.3 m with connector 3-pole
Liczba jednostek osprzętu	1	Klasa ochrony IEC	Klasa bezpieczeństwa I
Zasilacz/moduł zasilający/transformatork	PSD [jednostka zasilająca z interfejsem DALI]	Test rozżarzonego drutem	Temperatura 650°C, czas 30 s
Zawiera zasilacz	tak	Oznaczenie palności	D [D]
Typ optyki	WB [szeroki rozsył]	Znak CE	CE
Typ pokrywy optycznej/soczewki	PC [klosz z poliwęglanu]	Oznaczenie ENEC	brak
Kąt rozsyłu światła oprawy oświetleniowej	90° x 90°	Okres gwarancji	5 lata
		Stały strumień świetlny	No

CoreLine Highbay

Liczba produktów na obwodzie zabezpieczonym 1 wyłącznikiem nadprądowym 16A typu B	13
Zgodność z normą UE RoHS	Tak
Light source engine type	LED
Zunifikowany wskaźnik ograniczenia ośnienia CEN	24

Eksplatacja i połączenie elektryczne

Napięcie wejściowe	220-240 V
Częstotliwość wejściowa	50 to 60 Hz
Początkowy pobór mocy przy włączonym CLO	- W
Średnie zużycie energii przy stałym strumieniu świetlnym	- W
Prąd rozruchowy	53 A
Czas rozruchu	0,3 ms
Współczynnik mocy (Min)	0.95

Sterowanie i ściemnianie

Ściemnialna	tak
-------------	-----

Mechanika i korpus

Materiał korpusu	Aluminum
Materiał odbłyśnika	-
Materiał optyki	PC
Materiał pokrywy optycznej/soczewki	Polycarbonate
Materiał mocowania	-
Wykończenie klosza/soczewki	Przezroczyste
Całkowita wysokość	445 mm
Całkowita średnica	385 mm
Kolor	GR

Zatwierdzenie i Aplikacja

Kod klasy szczelności IP	IP65 [Dust penetration-protected, jet-proof]
Odporność na udary mech.	IK07 [IK07]

Wydajność początkowa (zgodna z normą IEC)

Initial luminous flux	10000 lm
Tolerancja strumienia świetlnego	+/-10%
Początkowa skuteczność świetlna oprawy LED	137 lm/W
Znamionowa temperatura barwowa	6500 K
Init. Color Rendering Index	>80
Początkowa chromatyczność	(0.307, 0.323 SDCM <5
Moc znamionowa	73 W
Tolerancja zużycia mocy	+/-10%

Wydajność wraz z upływem czasu (zgodna z normami IEC)

Wskaźnik awaryjności zasilacza w okresie 50 000 godz.	5 %
Lumen maintenance at median useful life* 50000 h	L80

Warunki dotyczące zastosowań

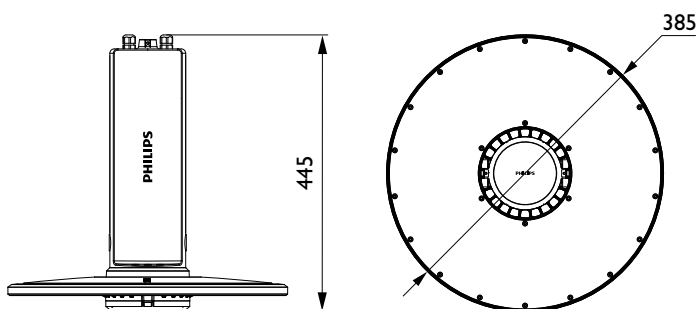
Zakres temperatury otoczenia	-30 do +45°C
Temperatura otoczenia do pracy Tq	25 °C
Maksymalny poziom ściemnienia	1%
Umożliwia przełączanie w trybie losowym	Tak

Dane produktu

Pełny kod produktu	871016333705000
Nazwa produktu na zamówieniu	BY120P G4 LED100S/865 PSD WB
EAN/UPC - Produkt	8710163337050
Kod zamówienia	33705000
Numerator - Quantity Per Pack	1
Numerator - Packs per outer box	1
Material Nr. (12NC)	911401575751
SAP Net Weight (Piece)	6.000 kg

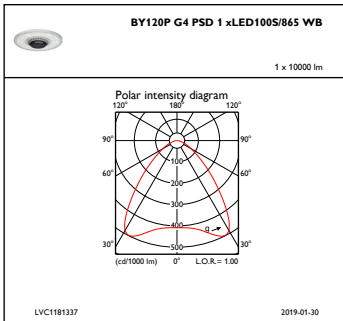


Rysunki techniczne

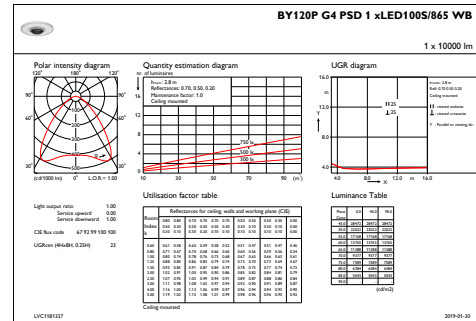


CoreLine High-bay BY120P/BY121P

Dane fotometryczne



IFPC1_BY120PG4PSD1xLED100S865WB



IFGU1_BY120PG4PSD1xLED100S865WB

