



CoreLine Projector

ST150T LED22S-23-/830 PSU BK

24° - 830 warm white - jednostka zasilająca - BK-BK

Linia opraw oświetleniowych CoreLine Projector jest przeznaczona do zastępowania projektorów halogenowych i opartych na standardzie CDM. Proste wzornictwo i atrakcyjny łączny koszt użytkowania umożliwiają klientom przejście na oświetlenie LED. Oprawy w tej wersji tworzą naturalny efekt oświetleniowy pasujący do zastosowań z oświetleniem akcentującym. Oferują także oszczędności dzięki niskiemu zużyciu energii oraz dłuższemu okresowi eksploatacji, co pozwala tworzyć ekonomiczne i przyjazne dla środowiska rozwiązania. Można je łatwo montować na standardowym szynoprzewodzie lub złączu montowanym na powierzchni stropu.

Dane produktu

Informacje ogólne		Okres gwarancji	
Kąt rozsyłu źródła światła	24°	Okres gwarancji	5 lata
Barwa źródła światła	830 warm white	Stały strumień świetlny	No
Wymienne źródło światła	brak	Liczba produktów na obwodzie zabezpieczonym 1 wyłącznikiem nadprądowym 16A typu B	40
Liczba jednostek osprzętu	1	Zgodność z normą UE RoHS	Tak
Zasilacz/moduł zasilający/transformatork	PSU [jednostka zasilająca]	Zunifikowany wskaźnik ograniczenia oślnienia CEN	Not applicable
Zawiera zasilacz	tak	Eksplatacja i połączenie elektryczne	
Typ optyki	24 [rozbieżność użyteczna 24°]	Napięcie wejściowe	220-240 V
Kąt rozsyłu światła oprawy oświetleniowej	24°	Częstotliwość wejściowa	50 to 60 Hz
Interfejs sterownika	-	Początkowy pobór mocy przy włączonym CLO	- W
Złącze elektryczne	Feed-through connector 3-pole	Średnie zużycie energii przy stałym strumieniu świetlnym	24 W
Kabel	brak	Końcowy pobór mocy przy włączonym CLO	- W
Klasa ochrony IEC	Klasa bezpieczeństwa I	Prąd rozruchowy	8,7 A
Test rozżarzonego drutem	Temperatura 650°C, czas 5 s	Czas rozruchu	125 ms
Oznaczenie palności	F [F]		
Znak CE	CE		
Oznaczenie ENEC	brak		

CoreLine Projector

Współczynnik mocy (Min)	0.9
-------------------------	-----

Sterowanie i Ściemnianie

Ściemnialna	brak
-------------	------

Mechanika i korpus

Materiał korpusu	Aluminum
Materiał odbłyśnika	-
Materiał optyki	PC
Materiał pokrywy optycznej/soczewki	Polycarbonate
Materiał mocowania	-
Wykończenie klosza/soczewki	Z fakturą
Całkowita długość	0 mm
Całkowita szerokość	180 mm
Całkowita wysokość	159 mm
Całkowita średnica	85 mm
Kolor	BK-BK
Wymiary (wysokość x szerokość x głębokość)	159 x 180 x 0 mm (6.3 x 7.1 x 0 in)

Zatwierdzenie i Aplikacja

Kod klasy szczelności IP	IP20 [Finger-protected]
Odporność na udary mech.	IK02 [IK02]

Wydajność początkowa (zgodna z normą IEC)

Initial luminous flux	2200 lm
Tolerancja strumienia świetlnego	+/-10%
Początkowa skuteczność świetlna oprawy LED	90 lm/W
Znamionowa temperatura barwowa	3000 K

Init. Color Rendering Index	>80
Początkowa chromatyczność	(0.43, 0.40) SDCM<3
Moc znamionowa	24 W
Tolerancja zużycia mocy	+/-10%

Wydajność wraz z upływem czasu (zgodna z normami IEC)

Wskaźnik awaryjności zasilacza w okresie 50 000 godz.	5 %
Lumen maintenance at median useful life* 50000 h	L70

Warunki dotyczące zastosowań

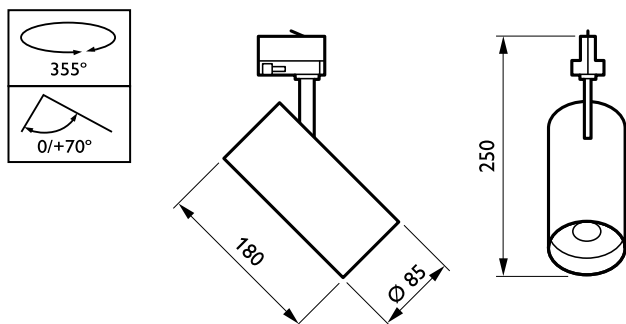
Zakres temperatury otoczenia	-20 do +40°C
Temperatura otoczenia do pracy Tq	25 °C
Maksymalny poziom ściemnienia	Nie dotyczy
Umożliwia przełączanie w trybie losowym	Brak

Dane produktu

Pełny kod produktu	871869979067799
Nazwa produktu na zamówieniu	ST150T LED22S-23-/830 PSU BK
EAN/UPC - Produkt	8718699790677
Kod zamówienia	79067799
Numerator - Quantity Per Pack	1
Numerator - Packs per outer box	6
Material Nr. (12NC)	912401483217
SAP Net Weight (Piece)	0,710 kg

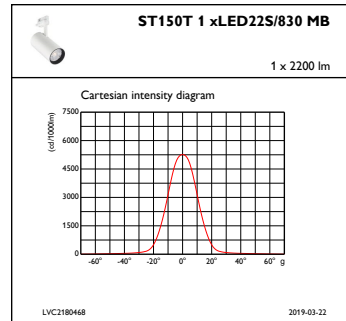
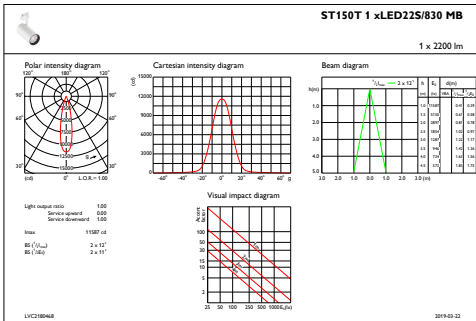


Rysunki techniczne



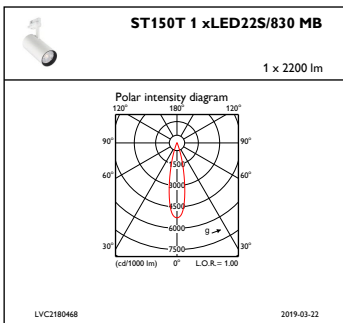
CoreLine Projector ST150T

Dane fotometryczne



IFAS1_ST150T1xLED22S830MB

IFCC1_ST150T1xLED22S830MB



IFPC1_ST150T1xLED22S830MB

