



# CoreLine Recessed Spot

## RS140B LED6-32-/840 PSR PI6 WH

32° - 840 barwa biała neutralna - jednostka zasilająca sterowalna - Szybkołączka 6-biegunowa - Biały RAL9010

CoreLine Recessed Spot to rodzina punktowych opraw wpuszczanych w sufit, które przewidziano jako zamienniki opraw halogenowych. Ich wygląd przypominający oprawy halogenowe oraz atrakcyjny wygląd ułatwiają klientom przejście na oświetlenie LED. Oprawa pozwala uzyskać efekt naturalnego światła w instalacjach oświetlenia akcentującego. Ze względu na swoją energooszczędność i dłuższy okres użytkowania jest bardzo przyjazna dla środowiska. Dzięki szybkołączkom instalacja jest bardzo szybka i prosta.

### Dane produktu

Informacje ogólne		Oznaczenie palności	F [ F ]
Kąt rozsyłu źródła światła	32°	Znak CE	CE
Barwa źródła światła	840 barwa biała neutralna	Oznaczenie ENEC	brak
Źródło światła wymienne	brak	Okres gwarancji	5 lata
Liczba jednostek osprzętu	1	Uwagi	* Zgodnie z wytycznymi organizacji Lighting Europe w dokumencie: „Ocena wydajności opraw opartych na diodach LED - styczeń 2018 r.”: statystycznie nie występuje istotna różnica wartości utrzymania strumienia dla B50 i na przykład dla B10. Dlatego też mediana wartości okresu użyteczności (B50) reprezentuje również wartość B10.
Zasilacz/moduł zasilający/transformatork	PSR [ jednostka zasilająca sterowalna ]	Staly strumień świetlny	No
Zawiera zasilacz	tak		
Typ optyki	32 [ rozbieżność użyteczna 32° ]		
Kąt rozsyłu światła oprawy oświetleniowej	32°		
Interfejs sterowania	Analog		
Przyłącze elektryczne	Szybkołączka 6-biegunowa		
Kabel	brak		
Klasa ochrony IEC	Klasa bezpieczeństwa II		
Test rozżarzonego drutu	Temperatura 650°C, czas 30 s		

## CoreLine Recessed Spot

Liczba produktów na obwodzie zabezpieczonym 1 wyłącznikiem nadprądowym 16A typu B	40
Zgodność z normą UE RoHS	Tak
Zunifikowany wskaźnik ograniczenia oślnienia CEN	22

### Eksploatacja i połączenie elektryczne

Napięcie wejściowe	220-240 V
Częstotliwość wejściowa	50 do 60 Hz
Prąd rozruchowy	7 A
Czas rozruchu	500 ms
Współczynnik mocy (Min)	0.9

### Sterowanie i ściemnianie

Ściemnialna	tak
-------------	-----

### Mechanika i korpus

Materiał korpusu	Odlew aluminiowy
Materiał odbłyśnika	Poliwęglan
Materiał optyki	PC
Materiał pokrywy optycznej/soczewki	poliwęglan
Materiał mocowania	Stal nierdzewna
Wykończenie klosza/soczewki	Przezroczyste
Całkowita wysokość	59,5 mm
Całkowita średnica	95 mm
Kolor	Biały RAL9010
Wymiary (wys. x szer. x głęb.)	60 x NaN x NaN mm (2.3 x NaN x NaN in)

### Zatwierdzenie i Aplikacja

Kod klasy szczelności IP	IP65 [ Zabezpieczone przed przenikaniem kurzu, odporne na strumień wody]
Kod mechanicznej odporności na uderzenia	IK02 [ IK02]

### Wydajność początkowa (zgodna z normą IEC)

Początkowy strumień świetlny (z oprawy)	650 lm
---	--------

Tolerancja strumienia świetlnego	+/-10%
Początkowa skuteczność świetlna oprawy LED	82 lm/W
Znamionowa temperatura barwowa	4000 K
Znamionowy wskaźnik oddawania barw	85
Początkowa Chromatyczność	(0.38, 0.38) SDCM <5
Moc znamionowa	8 W
Tolerancja zużycia mocy	+/-10%

### Wydajność wraz z upływem czasu (zgodna z normami IEC)

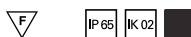
Control gear failure rate at median useful life 50000 h	5 %
Lumen maintenance at median useful life* 50000 h	L70

### Warunki dotyczące zastosowań

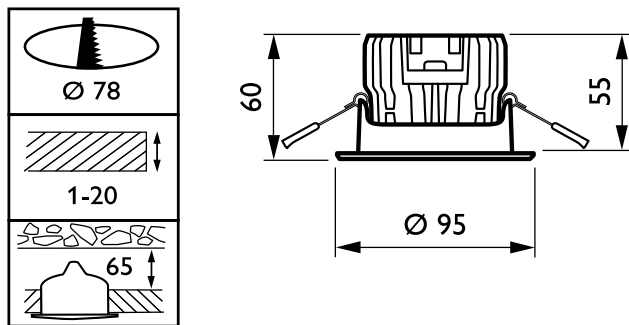
Zakres temperatury otoczenia	0 do +35°C
Temperatura otoczenia do pracy Tq	25 °C
Maksymalny poziom ściemnienia	10%
Umożliwia przełączanie w trybie losowym	Tak

### Dane produktu

Pełny kod produktu	871869938279799
Nazwa produktu na zamówieniu	RS140B LED6-32-/840 PSR P16 WH
EAN/UPC-produkt	8718699382797
Kod zamówienia	38279799
Numerator SAP – Liczba sztuk w opakowaniu	1
Numerator – Liczba paczek w opakowaniu zewnętrznym	18
Materiał Nr. (12NC)	912401483033
Waga netto (szt.) SAP	0,290 kg



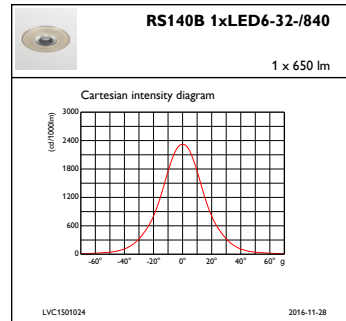
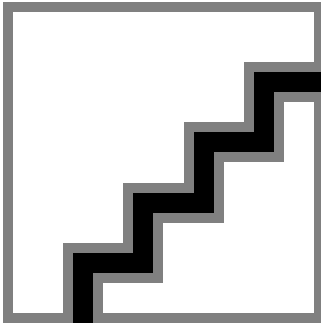
## Rysunki techniczne



CoreLine RS140B/RS141B

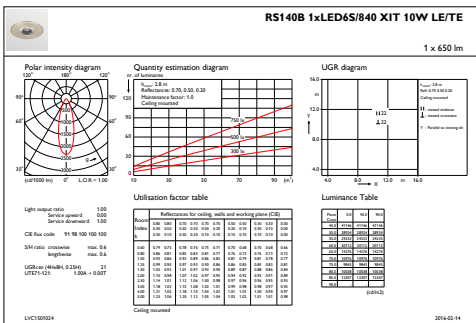
# CoreLine Recessed Spot

## Dane fotometryczne



IFAS1\_RS140B1xLED6-32-840

IFCC1\_RS140B1xLED6-32-840



IFGU1\_RS140B 1xLED6-32-840

