



# CoreLine Recessed Spot

## RS141B LED9-32-/840 PSR PI6 WH

32° - 840 neutral white - jednostka zasilająca sterowalna -  
Push-in connector 6-pole - White RAL9010

CoreLine Recessed Spot to rodzina punktowych opraw wpuszczanych w sufit, które przewidziano jako zamienniki opraw halogenowych. Ich wygląd przypominający oprawy halogenowe oraz atrakcyjny wygląd ułatwiają klientom przejście na oświetlenie LED. Oprawa pozwala uzyskać efekt naturalnego światła w instalacjach oświetlenia akcentującego. Ze względu na swoją energooszczędność i dłuższy okres użytkowania jest bardzo przyjazna dla środowiska. Dzięki szybkołączkom instalacja jest bardzo szybka i prosta.

### Dane produktu

Informacje ogólne		Oznaczenie palności	F [ F ]
Kąt rozsyłu źródła światła	32°	Znak CE	CE
Barwa źródła światła	840 neutral white	Oznaczenie ENEC	brak
Wymienne źródło światła	brak	Okres gwarancji	5 lata
Liczba jednostek osprzętu	1	Uwagi	* - Na podstawie dokumentu Lighting Europe „Evaluating performance of LED based luminaires - January 2018” („Ocena wydajności opraw LED – styczeń 2018 r”): statystycznie nie ma różnicy w utrzymaniu strumienia świetlnego między B50 a na przykład B10. W związku z tym, średnia trwałość użytkowa (B50) jest taka sama, jak B10.
Zasilacz/moduł zasilający/transformatork	PSR [ jednostka zasilająca sterowalna ]	Staly strumień świetlny	No
Zawiera zasilacz	tak		
Typ optyki	32 [ rozbieżność użyteczna 32° ]		
Kąt rozsyłu światła oprawy oświetleniowej	32°		
Interfejs sterownika	Analog		
Złącze elektryczne	Push-in connector 6-pole		
Kabel	brak		
Klasa ochrony IEC	Klasa bezpieczeństwa II		
Test rozżarzoną drutem	Temperatura 650°C, czas 30 s		

## CoreLine Recessed Spot

Liczba produktów na obwodzie zabezpieczonym 1 wyłącznikiem nadprądowym 16A typu B	40
Zgodność z normą UE RoHS	Tak
Zunifikowany wskaźnik ograniczenia oślnienia CEN	22

### Eksploatacja i połączenie elektryczne

Napięcie wejściowe	220-240 V
Częstotliwość wejściowa	50 to 60 Hz
Prąd rozruchowy	7 A
Czas rozruchu	500 ms
Współczynnik mocy (Min)	0.9

### Sterowanie i ściemnianie

Ściemnialna	tak
-------------	-----

### Mechanika i korpus

Materiał korpusu	Wysokociśnieniowy odlew aluminium
Materiał odbłyśnika	Poliwęglan
Materiał optyki	PC
Materiał pokrywy optycznej/soczewki	Polycarbonate
Materiał mocowania	Stal nierdzewna
Wykończenie klosza/soczewki	Przezroczyste
Całkowita wysokość	59,5 mm
Całkowita średnica	95 mm
Kolor	White RAL9010
Wymiary (wysokość x szerokość x głębokość)	60 x NaN x NaN mm (2.3 x NaN x NaN in)

### Zatwierdzenie i Aplikacja

Kod klasy szczelności IP	IP44 [ Wire-protected, splash-proof]
Odporność na udary mech.	IK02 [ IK02]

### Wydajność początkowa (zgodna z normą IEC)

Initial luminous flux	900 lm
-----------------------	--------

Tolerancja strumienia świetlnego	+/-10%
Początkowa skuteczność świetlna oprawy LED	82 lm/W
Znamionowa temperatura barwowa	4000 K
Init. Color Rendering Index	85
Początkowa chromaticzność	(0.38, 0.38) SDCM <5
Moc znamionowa	11 W
Tolerancja zużycia mocy	+/-10%

### Wydajność wraz z upływem czasu (zgodna z normami IEC)

Wskaźnik awaryjności zasilacza w okresie 50 000 godz.	5 %
Lumen maintenance at median useful life* 50000 h	L70

### Warunki dotyczące zastosowań

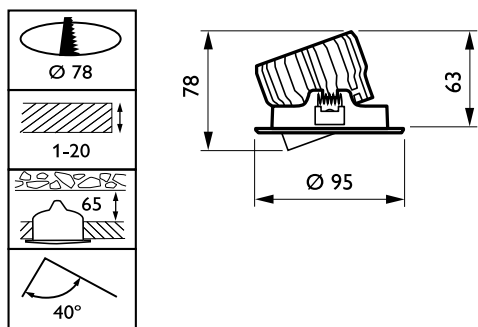
Zakres temperatury otoczenia	0 do +35°C
Temperatura otoczenia do pracy Tq	25 °C
Maksymalny poziom ściemnienia	10%
Umożliwia przełączanie w trybie losowym	Tak

### Dane produktu

Pełny kod produktu	871869938284199
Nazwa produktu na zamówieniu	RS141B LED9-32-/840 PSR PI6 WH
EAN/UPC - Produkt	8718699382841
Kod zamówienia	38284199
Numerator - Quantity Per Pack	1
Numerator - Packs per outer box	18
Material Nr. (12NC)	912401483038
SAP Net Weight (Piecze)	0,290 kg



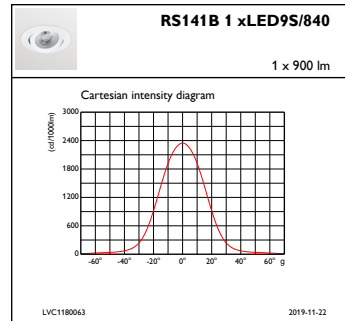
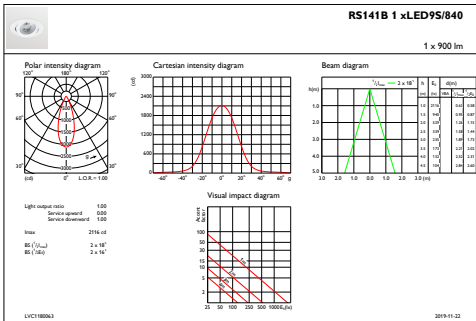
## Rysunki techniczne



CoreLine RS140B/RS141B

# CoreLine Recessed Spot

## Dane fotometryczne



IFAS1\_RS141B1xLED9S840

IFCC1\_RS141B1xLED9S840

