

CoreLine Recessed Spot

RS143Z CFRM GRID 1x2 WH

WH

CoreLine Recessed Spot to rodzina punktowych opraw wpuszczanych w sufit, które przewidziano jako zamienniki opraw halogenowych. Ich wygląd przypominający oprawy halogenowe oraz atrakcyjny wygląd ułatwiają klientom przejście na oświetlenie LED. Oprawa pozwala uzyskać efekt naturalnego światła w instalacjach oświetlenia akcentującego. Ze względu na swoją energooszczędność i dłuższy okres użytkowania jest bardzo przyjazna dla środowiska. Dzięki szybkozłączkom instalacja jest bardzo szybka i prosta.

Dane produktu

Informacje ogólne	
Klasa ochrony IEC	-
Znak CE	CE
Materiał	ALU
Kolor akcesorium	WH

Eksploatacja i połączenie elektryczne	
Napięcie wejściowe	- V
Częstotliwość wejściowa	- Hz

Mechanika i korpus	
Całkowita długość	200 mm
Całkowita szerokość	110 mm
Całkowita wysokość	53 mm

Wymiary (wysokość x szerokość x głębokość)	53 x 110 x 200 mm (2.1 x 4.3 x 7.9 in)
--	--

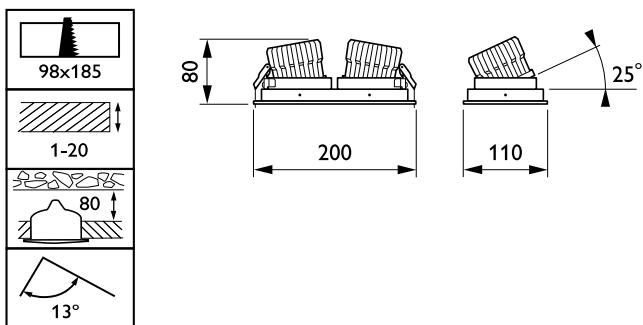
Zatwierdzenie i Aplikacja	
Kod klasy szczelności IP	IP20 [Finger-protected]
Odporność na udary mech.	IK03 [IK03]

Dane produktu	
Pełny kod produktu	871869938833199
Nazwa produktu na zamówieniu	RS143Z CFRM GRID 1x2 WH
EAN/UPC - Produkt	8718699388331
Kod zamówienia	38833199
Numerator - Quantity Per Pack	1
Numerator - Packs per outer box	12
Material Nr. (12NC)	912401483213
SAP Net Weight (Piece)	0,350 kg

CoreLine Recessed Spot

IK03

Rysunki techniczne



CoreLine acc. RS140Z/RS143Z

