

# CoreLine Recessed Spot

## RS143Z CFRM GRID 1x3 WH

WH

CoreLine Recessed Spot to rodzina punktowych opraw wpuszczanych w sufit, które przewidziano jako zamienniki opraw halogenowych. Ich wygląd przypominający oprawy halogenowe oraz atrakcyjny wygląd ułatwiają klientom przejście na oświetlenie LED. Oprawa pozwala uzyskać efekt naturalnego światła w instalacjach oświetlenia akcentującego. Ze względu na swoją energooszczędność i dłuższy okres użytkowania jest bardzo przyjazna dla środowiska. Dzięki szybkozłączkom instalacja jest bardzo szybka i prosta.

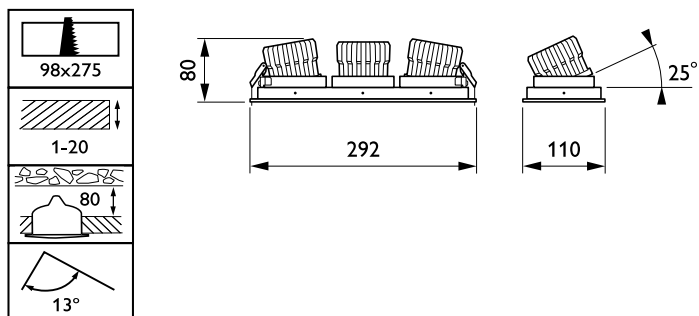
### Dane produktu

Informacje ogólne		Wymiary (wysokość x szerokość x głębokość)	
Klasa ochrony IEC	-	53 x 110 x 292 mm (2.1 x 4.3 x 11.5 in)	
Znak CE	CE	Zatwierdzenie i Aplikacja	
Materiał	ALU	Kod klasy szczelności IP	IP20 [ Finger-protected]
Kolor akcesorium	WH	Odporność na udary mech.	IK03 [ IK03]
Eksploatacja i połączenie elektryczne		Dane produktu	
Napięcie wejściowe	- V	Pełny kod produktu	871869938834899
Częstotliwość wejściowa	- Hz	Nazwa produktu na zamówieniu	RS143Z CFRM GRID 1x3 WH
Mechanika i korpus		EAN/UPC - Produkt	8718699388348
Całkowita długość	292 mm	Kod zamówienia	38834899
Całkowita szerokość	110 mm	Numerator - Quantity Per Pack	1
Całkowita wysokość	53 mm	Numerator - Packs per outer box	6
		Material Nr. (12NC)	912401483214
		SAP Net Weight (Piece)	0,540 kg

## CoreLine Recessed Spot

IK03

### Rysunki techniczne



CoreLine acc. RS140Z/RS143Z

