



CoreLine Downlight

DN140B LED10S/830 PSU WR PI6

830 warm white - jednostka zasilająca - biały odbłyśnik bez rastra - Push-in connector 6-pole - Finger-protected

Seria opraw wbudowanych CoreLine Downlight jest przeznaczona do zastępowania opraw typu downlight opartych na rozwiązaniach CFL-ni/CFL-i. Niski koszt użytkowania zachęca klientów do korzystania z oświetlenia LED. Oprawy CoreLine Downlight tworzą efekt naturalnego światła w zastosowaniach oświetlenia ogólnego. Oprawy oferują także oszczędności dzięki niskiemu zużyciu energii oraz dłuższej trwałości, co pozwala tworzyć ekonomiczne i przyjazne dla środowiska rozwiązania. Są łatwe w instalacji dzięki kompaktowej budowie o standardowym rozmiarze średnicy otworu montażowego oraz szybkozłączkom.

Dane produktu

Informacje ogólne			
Kąt rozsytu źródła światła	120 °	Znak CE	CE
Barwa źródła światła	830 warm white	Oznaczenie ENEC	brak
Wymienne źródło światła	brak	Okres gwarancji	5 lata
Liczba jednostek osprzętu	1	Uwagi	*- Na podstawie dokumentu Lighting Europe „Evaluating performance of LED based luminaires - January 2018” („Ocena wydajności opraw LED – styczeń 2018 r”): statystycznie nie ma różnicy w utrzymaniu strumienia świetlnego między B50 a na przykład B10. W związku z tym , średnia trwałość użytkowa (B50) jest taka sama, jak B10.
Zasilacz/moduł zasilający/transfornator	PSU [jednostka zasilająca]	Stały strumień świetlny	No
Zawiera zasilacz	tak	Liczba produktów na obwodzie zabezpieczonym 1 wyłącznikiem nadprądowym 16A typu B	48
Typ optyki	WR [biały odbłyśnik bez rastra]		
Kąt rozsytu światła oprawy oświetleniowej	90°		
Interfejs sterownika	-		
Złącze elektryczne	Push-in connector 6-pole		
Kabel	brak		
Klasa ochrony IEC	Klasa bezpieczeństwa I		
Test rozżarzoną drutem	Temperatura 850°C, czas 5 s		
Oznaczenie palności	F [F]		

CoreLine Downlight

Zgodność z normą UE RoHS	Tak
Zunifikowany wskaźnik ograniczenia oślnienia CEN	25

Eksploatacja i połączenie elektryczne

Napięcie wejściowe	220-240 V
Częstotliwość wejściowa	50 to 60 Hz
Początkowy pobór mocy przy włączonym CLO	- W
Średnie zużycie energii przy stałym strumieniu świetlnym	- W
Końcowy pobór mocy przy włączonym CLO	- W
Prąd rozruchowy	2,2 A
Czas rozruchu	0,045 ms
Współczynnik mocy (Min)	0.95

Sterowanie i ściemnianie

Ściemnialna	brak
-------------	------

Mechanika i korpus

Materiał korpusu	Polycarbonate
Materiał odbłyśnika	Poliwęglan
Materiał optyki	PC
Materiał pokrywy optycznej/soczewki	Polycarbonate
Materiał mocowania	Stal
Wykończenie klosza/soczewki	Matowy
Całkowita długość	0 mm
Całkowita szerokość	0 mm
Całkowita wysokość	100 mm
Całkowita średnica	162 mm
Kolor	White RAL 9003
Wymiary (wysokość x szerokość x głębokość)	100 x 0 x 0 mm (3.9 x 0 x 0 in)

Zatwierdzenie i Aplikacja

Kod klasy szczelności IP	IP20 [Finger-protected]
Odporność na udary mech.	IK02 [IK02]

Wydajność początkowa (zgodna z normą IEC)

Initial luminous flux	1100 lm
Tolerancja strumienia świetlnego	+/-10%
Początkowa skuteczność świetlna oprawy LED	116 lm/W
Znamionowa temperatura barwowa	3000 K
Init. Color Rendering Index	≥80
Początkowa chromatyczność	(0.435,0.405) SDCM≤5
Moc znamionowa	9.5 W
Tolerancja zużycia mocy	+/-10%

Wydajność wraz z upływem czasu (zgodna z normami IEC)

Wskaźnik awaryjności zasilacza w okresie 50 000 godz.	5 %
Lumen maintenance at median useful life* 50000 h	L70

Warunki dotyczące zastosowań

Zakres temperatury otoczenia	-20 do +40°C
Temperatura otoczenia do pracy Tq	25 °C
Maksymalny poziom ściemnienia	Nie dotyczy
Umożliwia przełączanie w trybie losowym	Tak

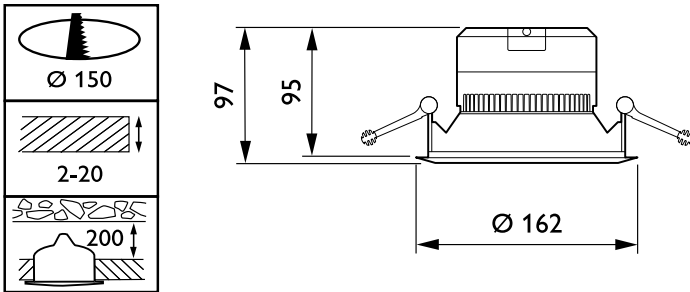
Dane produktu

Pełny kod produktu	871016332580400
Nazwa produktu na zamówieniu	DN140B LED10S/830 PSU WR PI6
EAN/UPC - Produkt	8710163325804
Kod zamówienia	32580400
Numerator - Quantity Per Pack	1
Numerator - Packs per outer box	6
Material Nr. (12NC)	911401631005
SAP Net Weight (Piece)	0.320 kg



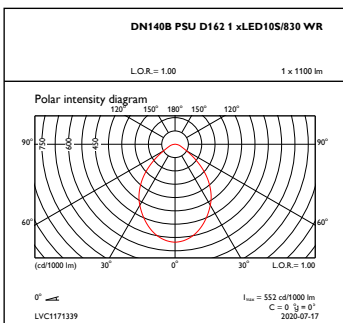
CoreLine Downlight

Rysunki techniczne

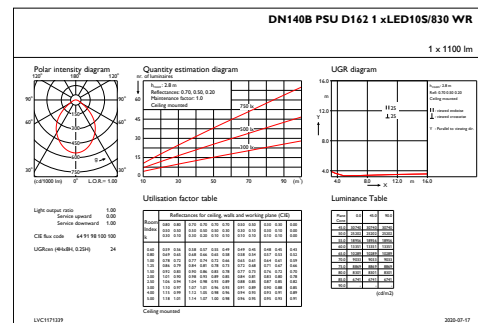


CoreLine Downlight DN140B

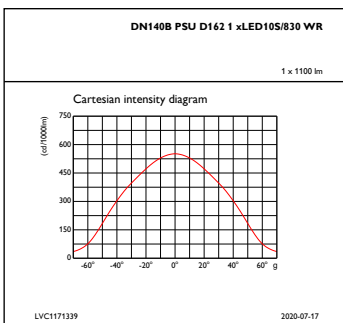
Dane fotometryczne



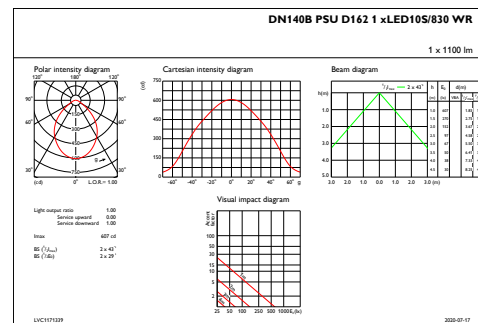
OFPC1_DN140BPSUD1621xLED10S830WR



IFGU1_DN140BPSUD1621xLED10S830WR



IFCC1_DN140BPSUD1621xLED10S830WR



IFAS1_DN140BPSUD1621xLED10S830WR

CoreLine Downlight

