



# Oprawa Ledinaire WL060V do montażu naściennego

## WL060V LED17S/830 PSU MDU II WH

830 warm white – jednostka zasilająca – Klasa bezpieczeństwa II  
– ruchoma jednostka czujnika – WH

Linia produktów Ledinaire firmy Philips obejmuje popularne, energooszczędne oprawy oświetleniowe LED, z których każda charakteryzuje się wysoką jakością i konkurencyjną ceną. Niezawodne, energooszczędne i przystępne cenowo – dokładnie takie, jakich potrzebujesz.

### Dane produktu

Informacje ogólne		Test rozżarzonego drutem	Temperatura 650°C, czas 30 s
Kąt rozsyłu źródła światła	120 °	Oznaczenie palności	NO [ brak ]
Barwa źródła światła	830 warm white	Znak CE	CE
Wymienne źródło światła	brak	Oznaczenie ENEC	brak
Liczba jednostek osprzętu	1	Okres gwarancji	3 lata
Zasilacz/moduł zasilający/transformatork	PSU [ jednostka zasilająca ]	Uwagi	* - Na podstawie dokumentu Lighting Europe „Evaluating performance of LED based luminaires - January 2018” („Ocena wydajności opraw LED – styczeń 2018 r”): statystycznie nie ma różnicy w utrzymaniu strumienia świetlnego między B50 a na przykład B10. W związku z tym , średnia trwałość użytkowa (B50) jest taka sama, jak B10.
Zawiera zasilacz	tak		
Typ optyki	120 [ rozbieżność użyteczna 120° ]		
Kąt rozsyłu światła oprawy oświetleniowej	120°		
Sterownik wbudowany	MDU [ ruchoma jednostka czujnika ]		
Interfejs sterownika	-		
Złącze elektryczne	Push-in connector 3-pole		
Kabel	brak		
Klasa ochrony IEC	Klasa bezpieczeństwa II		

## Oprawa Ledinaire WL060V do montażu ściennego

Stały strumień świetlny	No
Liczba produktów na obwodzie zabezpieczonym 1 wyłącznikiem nadprądowym 16A typu B	50
Zgodność z normą UE RoHS	Tak

### Eksploatacja i połączenie elektryczne

Napięcie wejściowe	220-240 V
Częstotliwość wejściowa	50 to 60 Hz
Prąd rozruchowy	3,28 A
Czas rozruchu	0,044 ms
Współczynnik mocy (Min)	0.85

### Sterowanie i ściemnianie

Ściemnialna	brak
-------------	------

### Mechanika i korpus

Materiał korpusu	Polypropylene
Materiał odbłyśnika	Poliwęglan
Materiał optyki	Polymethyl methacrylate
Materiał pokrywy optycznej/soczewki	Polymethyl methacrylate
Materiał mocowania	-
Wykończenie klosza/soczewki	Mleczny
Całkowita długość	345 mm
Całkowita szerokość	345 mm
Całkowita wysokość	97 mm
Całkowita średnica	345 mm
Kolor	WH
Wymiary (wysokość x szerokość x głębokość)	97 x 345 x 345 mm (3.8 x 13.6 x 13.6 in)

### Zatwierdzenie i Aplikacja

Kod klasy szczelności IP	IP44 [ Wire-protected, splash-proof]
Odporność na udary mech.	IK03 [ IK03]

### Wydajność początkowa (zgodna z normą IEC)

Initial luminous flux	1700 lm
Tolerancja strumienia świetlnego	+/-10%
Początkowa skuteczność świetlna oprawy LED	90 lm/W
Znamionowa temperatura barwowa	3000 K
Init. Color Rendering Index	>80
Początkowa chromatyczność	(0.43, 0.40) SDCM ≤5
Moc znamionowa	19.5 W
Tolerancja zużycia mocy	+/-10%

### Wydajność wraz z upływem czasu (zgodna z normami IEC)

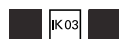
Wskaźnik awaryjności zasilacza w okresie 50 000 godz.	2,24 %
Lumen maintenance at median useful life* 50000 h	L70

### Warunki dotyczące zastosowań

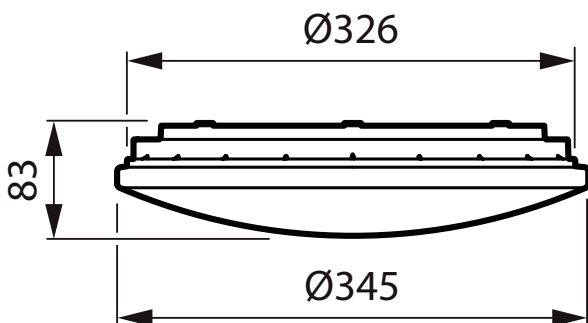
Zakres temperatury otoczenia	-20 do +40°C
Temperatura otoczenia do pracy Tq	25 °C
Maksymalny poziom ściemnienia	Nie dotyczy
Umożliwia przełączanie w trybie losowym	Nie dotyczy

### Dane produktu

Pełny kod produktu	871016333913999
Nazwa produktu na zamówieniu	WL060V LED17S/830 PSU MDU II WH
EAN/UPC - Produkt	8710163339139
Kod zamówienia	33913999
Numerator - Quantity Per Pack	1
Numerator - Packs per outer box	5
Material Nr. (12NC)	911401802480
SAP Net Weight (Piece)	0,630 kg



## Rysunki techniczne



Ledinaire Wall-mounted WL060V/WL055V

## Oprawa Ledinaire WL060V do montażu ściennego

