



Oprawa Ledinaire WL060V do montażu naściennego

WL060V LED17S/840 PSU II WH

840 neutral white - jednostka zasilająca - Klasa bezpieczeństwa II - WH

Linia produktów Ledinaire firmy Philips obejmuje popularne, energooszczędne oprawy oświetleniowe LED, z których każda charakteryzuje się wysoką jakością i konkurencyjną ceną. Niezawodne, energooszczędne i przystępne cenowo – dokładnie takie, jakich potrzebujesz.

Dane produktu

Informacje ogólne		Oznaczenie palności	NO [brak]
Kąt rozsyłu źródła światła	120 °	Znak CE	CE
Barwa źródła światła	840 neutral white	Oznaczenie ENEC	brak
Wymienne źródło światła	brak	Okres gwarancji	3 lata
Liczba jednostek osprzętu	1	Uwagi	*- Na podstawie dokumentu Lighting Europe „Evaluating performance of LED based luminaires - January 2018” („Ocena wydajności opraw LED – styczeń 2018 r”): statystycznie nie ma różnicy w utrzymaniu strumienia świetlnego między B50 a na przykład B10. W związku z tym , średnia trwałość użytkowa (B50) jest taka sama, jak B10.
Zasilacz/moduł zasilający/transformatork	PSU [jednostka zasilająca]	Stały strumień świetlny	No
Zawiera zasilacz	tak		
Typ optyki	120 [rozbieżność użyteczna 120°]		
Kąt rozsyłu światła oprawy oświetleniowej	120°		
Interfejs sterownika	-		
Złącze elektryczne	Push-in connector 3-pole		
Kabel	brak		
Klasa ochrony IEC	Klasa bezpieczeństwa II		
Test rozżarzoną drutem	Temperatura 650°C, czas 30 s		

Oprawa Ledinaire WL060V do montażu ściennego

Liczba produktów na obwodzie zabezpieczonym 1 wyłącznikiem nadprądowym 16A typu B	50
Zgodność z normą UE RoHS	Tak

Eksploatacja i połączenie elektryczne

Napięcie wejściowe	220-240 V
Częstotliwość wejściowa	50 to 60 Hz
Prąd rozruchowy	3,28 A
Czas rozruchu	0,044 ms
Współczynnik mocy (Min)	0.9

Sterowanie i Ściemnianie

Ściemnialna	brak
-------------	------

Mechanika i korpus

Materiał korpusu	Polypropylene
Materiał odbłyśnika	Poliwęglan
Materiał optyki	Polymethyl methacrylate
Materiał pokrywy optycznej/soczewki	Polymethyl methacrylate
Materiał mocowania	-
Wykończenie klosza/soczewki	Mleczny
Całkowita długość	345 mm
Całkowita szerokość	345 mm
Całkowita wysokość	97 mm
Całkowita średnica	345 mm
Kolor	WH
Wymiary (wysokość x szerokość x głębokość)	97 x 345 x 345 mm (3.8 x 13.6 x 13.6 in)

Zatwierdzenie i Aplikacja

Kod klasy szczelności IP	IP44 [Wire-protected, splash-proof]
Odporność na udary mech.	IK03 [IK03]

Wydajność początkowa (zgodna z normą IEC)

Initial luminous flux	1700 lm
-----------------------	---------

Tolerancja strumienia świetlnego	+/-10%
Początkowa skuteczność świetlna oprawy LED	90 lm/W
Znamionowa temperatura barwowa	4000 K
Init. Color Rendering Index	>80
Początkowa chromaticzność	(0.38, 0.38) SDCM ≤5
Moc znamionowa	18.5 W
Tolerancja zużycia mocy	+/-10%

Wydajność wraz z upływem czasu (zgodna z normami IEC)

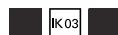
Wskaźnik awaryjności zasilacza w okresie 50 000 godz.	2,24 %
Lumen maintenance at median useful life* 50000 h	L70

Warunki dotyczące zastosowań

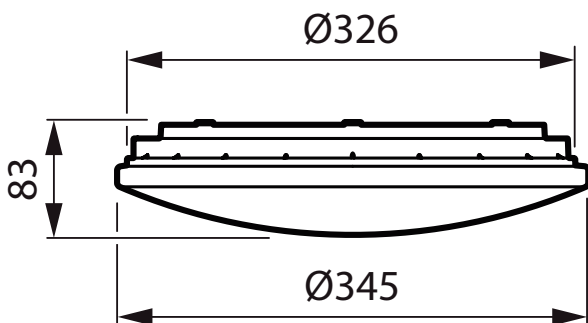
Zakres temperatury otoczenia	-20 do +40°C
Temperatura otoczenia do pracy Tq	25 °C
Maksymalny poziom ściemnienia	Nie dotyczy
Umożliwia przełączanie w trybie losowym	Nie dotyczy

Dane produktu

Pełny kod produktu	871016333912299
Nazwa produktu na zamówieniu	WL060V LED17S/840 PSU II WH
EAN/UPC - Produkt	8710163339122
Kod zamówienia	33912299
Numerator - Quantity Per Pack	1
Numerator - Packs per outer box	5
Material Nr. (12NC)	911401802380
SAP Net Weight (Piece)	0,580 kg



Rysunki techniczne



Ledinaire Wall-mounted WL060V/WL055V

Oprawa Ledinaire WL060V do montażu ściennego

