



Szynoprzewód 3-obwodowy RCS750

ZRS750 ACP WH (XTS24-3)

szynoprzewód 3-obwodowy - regulowana złączka

Szynoprzewód 3-obwodowy o przekroju kwadratowym RCS750 jest wykonany z aluminiowych profili o długościach 1, 2, 3 i 4 m z czterema przewodami elektrycznymi. Z łatwością można stworzyć dowolną konfigurację: poziomą lub pionową, montowaną na lub w suficie, na ścianie lub na wolnostojących panelach. System ten można również zastosować dla konfiguracji zawieszanej w przestrzeni. Wszystkie oprawy posiadają oddzielne zasilanie i mogą być włączane selektywnie. Można je z łatwością przenosić i dzięki temu zmieniać oświetlenie i prezentację. W ten sposób może zostać stworzony wielofunkcyjny system szynoprzewodów dla oświetlenia akcentującego jak również dla podwieszania materiałów reklamowych i dekoracyjnych. Dostępne są również adaptory, przyłącza zasilania oraz akcesoria montażowe.

Dane produktu

Informacje ogólne	
Opis typu	regulowany [regulowana złączka]
Akcesoria do zwieszania	brak [-]
Akcesoria mechaniczne	brak [-]
Kolor akcesorium	WH

Eksploatacja i połączenie elektryczne	
Obwód	3C [szynoprzewód 3-obwodowy]

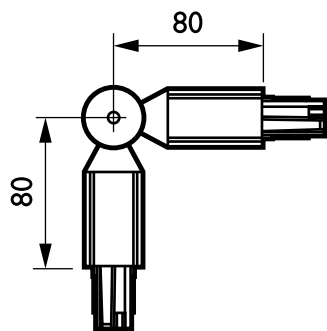
Mechanika i korpus	
Wymiary (wysokość x szerokość x głębokość)	NaN x NaN x NaN mm (NaN x NaN x NaN in)

Dane produktu	
Pełny kod produktu	871155938136799
Nazwa produktu na zamówieniu	ZRS750 ACP WH (XTS24-3)
EAN/UPC - Produkt	8711559381367
Kod zamówienia	38136799
Numerator - Quantity Per Pack	1
Numerator - Packs per outer box	5

Szynoprzewód 3-obwodowy RCS750

Material Nr. (12NC)	910500188315
SAP Net Weight (Piece)	0,140 kg

Rysunki techniczne



3-circuit square acc. ZRS750

