



# Oświetlenie projektorowe Ledinaire

## BVP154 LED50/830 PSU 50W VWB MDU CE

LED module 5000 lm - 830 warm white - jednostka zasilająca -  
Very wide beam angle 100° - ruchoma jednostka czujnika

Linia produktów Ledinaire obejmuje popularne oprawy oświetleniowe LED, które charakteryzują się wysoką jakością gwarantowaną przez markę Philips i są dostępne w konkurencyjnej cenie. Niezawodne, energooszczędne i atrakcyjne cenowo – dokładnie takie, jak potrzebujesz.

### Dane produktu

| Informacje ogólne                         |                                   | Oznaczenie palności                                    |                           |
|---|-----------------------------------|--|---------------------------|
| Kod rodziny źródła światła                | LED50 [ LED module 5000 lm]       | Oznaczenie CE  | NO [ brak]                |
| Barwa źródła światła                      | 830 warm white                    | Oznaczenie ENEC  | brak                      |
| Wymienne źródło światła                   | brak                              | Okres gwarancji  | 3 lata                    |
| Liczba jednostek osprzętu                 | brak                              | Typ optyki zewnętrznej                                 | Very wide beam angle 100° |
| Zasilacz/moduł zasilający/transformatör   | PSU [ jednostka zasilająca]       | Stały strumień świetlny                                | No                        |
| Zawiera zasilacz                          | tak                               | Liczba produktów na obwodzie zabezpieczonym            | 47                        |
| Typ pokrywy optycznej/soczewki            | GC [ przezroczyste szkło]         | 1 wyłącznikiem nadprądowym 16A typu B                  |                           |
| Kąt rozsyłu światła oprawy oświetleniowej | 100°                              | Zgodność z normą UE RoHS                               | Tak                       |
| Sterownik wbudowany                       | MDU [ ruchoma jednostka czujnika] | Light source engine type                               | LED                       |
| Interfejs sterownika                      | -                                 |  |                           |
| Złącze elektryczne                        | Flying leads/wires                | <b>Dane techniczne oświetlenia</b>                     |                           |
| Kabel                                     | C1000 (C1K)                       | Współczynnik światła emitowanego w górną półprzestrzeń | 0                         |
| Klasa ochrony IEC                         | Klasa bezpieczeństwa I            |  |                           |

## Oświetlenie projektorowe Ledinaire

|  |    |
|--|----|
| Standardowy kąt nachylenia przy montażu bezpośrednio na słupie | 0° |
| Standardowy kąt nachylenia przy montażu na wysięgniku          | 0° |

### Eksploatacja i połączenie elektryczne

|  |             |
|--|-------------|
| Napięcie wejściowe                                       | 220-240 V   |
| Częstotliwość wejściowa                                  | 50 or 60 Hz |
| Początkowy pobór mocy przy włączonym CLO                 | - W         |
| Średnie zużycie energii przy stałym strumieniu świetlnym | - W         |
| Końcowy pobór mocy przy włączonym CLO                    | - W         |
| Prąd rozruchowy  | 0,9 A       |
| Czas rozruchu  | 0,01088 ms  |
| Współczynnik mocy (Min)                                  | 0,9         |

### Sterowanie i ściemnianie

|             |      |
|-------------|------|
| Ściemnialna | brak |
|-------------|------|

### Mechanika i korpus

|  |  |
|--|--|
| Materiał korpusu                           | Wysokociśnieniowy odlew aluminium      |
| Materiał odbłyśnika                        | Poliwęglan                             |
| Materiał optyki                            | PC                                     |
| Materiał pokrywy optycznej/soczewki        | Glass                                  |
| Materiał mocowania                         | Stal                                   |
| Urządzenie montażowe                       | MBA [wspornik montażowy regulowany]    |
| Klosz/soczewki                             | FT                                     |
| Wykończenie klosza/soczewki                | Przezroczyste                          |
| Całkowita długość                          | 236 mm                                 |
| Całkowita szerokość                        | 38 mm                                  |
| Całkowita wysokość                         | 249 mm                                 |
| Skuteczna powierzchnia rzutu               | 0,048 m <sup>2</sup>                   |
| Kolor                                      | ALU-GR                                 |
| Wymiary (wysokość x szerokość x głębokość) | 249 x 38 x 236 mm (9.8 x 1.5 x 9.3 in) |

### Zatwierdzenie i Aplikacja

|                          |  |
|--------------------------|--|
| Kod klasy szczelności IP | IP65 [Dust penetration-protected, jet-proof] |
|--------------------------|--|

|   |                                   |
|---|-----------------------------------|
| Odporność na udary mech.                              | IK07 [IK07]                       |
| Ochrona przeciwprzepięciowa (tryb wspólny/ różnicowy) | Surge protection level until 2 kV |

### Wydajność początkowa (zgodna z normą IEC)

|  |          |
|--|----------|
| Initial luminous flux                      | 5000 lm  |
| Tolerancja strumienia świetlnego           | +/-10%   |
| Początkowa skuteczność świetlna oprawy LED | 100 lm/W |
| Znamionowa temperatura barwowa             | 3000 K   |
| Init. Color Rendering Index                | 80       |
| Początkowa chromatyczność                  | <7 SDCM  |
| Moc znamionowa                             | 50 W     |
| Tolerancja zużycia mocy                    | +/-10%   |

### Wydajność wraz z upływem czasu (zgodna z normami IEC)

|   |      |
|---|------|
| Wskaźnik awaryjności zasilacza w okresie 50 000 godz. | 10 % |
| Lumen maintenance at median useful life* 50000 h      | L70  |

### Warunki dotyczące zastosowań

|                               |               |
|-------------------------------|---------------|
| Zakres temperatury otoczenia  | -25 aż +40 °C |
| Maksymalny poziom ściemnienia | Nie dotyczy   |

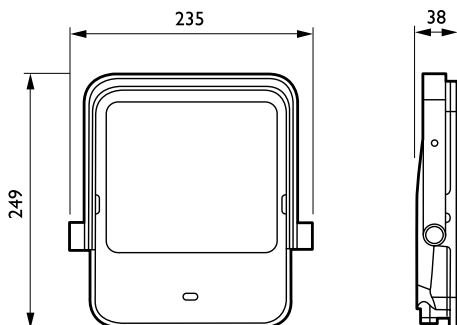
### Dane produktu

|                                 |                                     |
|---------------------------------|-------------------------------------|
| Pełny kod produktu              | 871016333135599                     |
| Nazwa produktu na zamówieniu    | BVP154 LED50/830 PSU 50W VWB MDU CE |
| EAN/UPC - Produkt               | 8710163331355                       |
| Kod zamówienia                  | 33135599                            |
| Numerator - Quantity Per Pack   | 1                                   |
| Numerator - Packs per outer box | 6                                   |
| Material Nr. (12NC)             | 911401733372                        |
| SAP Net Weight (Piece)          | 1,500 kg                            |



## Oświetlenie projektorowe Ledinaire

### Rysunki techniczne



Ledinaire floodlight BVP105/106

