



Oświetlenie projektorowe Ledinaire

BVP155 LED105/840 PSU 100W VWB CE

LED module 10000 lm - 840 neutral white - jednostka zasilająca - Very wide beam angle 100°

Linia produktów Ledinaire obejmuje popularne oprawy oświetleniowe LED, które charakteryzują się wysoką jakością gwarantowaną przez markę Philips i są dostępne w konkurencyjnej cenie. Niezawodne, energooszczędne i atrakcyjne cenowo – dokładnie takie, jak potrzebujesz.

Dane produktu

Informacje ogólne		Znak CE	
Kod rodziny źródła światła	LED100 [LED module 10000 lm]	Oznaczenie ENEC	brak
Barwa źródła światła	840 neutral white	Okres gwarancji	3 lata
Wymienne źródło światła	brak	Typ optyki zewnętrznej	Very wide beam angle 100°
Liczba jednostek osprzętu	brak	Stały strumień świetlny	No
Zasilacz/moduł zasilający/transformatork	PSU [jednostka zasilająca]	Liczba produktów na obwodzie zabezpieczonym 1 wyłącznikiem nadprądowym 16A typu B	22
Zawiera zasilacz	tak	Zgodność z normą UE RoHS	Tak
Typ pokrywy optycznej/soczewki	GC [przezroczyste szkło]	Light source engine type	LED
Kąt rozsyłu światła oprawy oświetleniowej	100°	Dane techniczne oświetlenia	
Interfejs sterownika	-	Współczynnik światła emitowanego w górną półprzestrzeń	0
Złącze elektryczne	Flying leads/wires		
Kabel	C1000 (C1K)		
Klasa ochrony IEC	Klasa bezpieczeństwa I		
Oznaczenie palności	NO [brak]		

Oświetlenie projektorowe Ledinaire

Standardowy kąt nachylenia przy montażu bezpośrednio na słupie	0°
Standardowy kąt nachylenia przy montażu na wysięgniku	0°

Eksploatacja i połączenie elektryczne

Napięcie wejściowe	220-240 V
Częstotliwość wejściowa	50 or 60 Hz
Początkowy pobór mocy przy włączonym CLO	- W
Średnie zużycie energii przy stałym strumieniu świetlnym	- W
Końcowy pobór mocy przy włączonym CLO	- W
Prąd rozruchowy	2,48 A
Czas rozruchu	0,019 ms
Współczynnik mocy (Min)	0.9

Sterowanie i ściemnianie

Ściemnialna	brak
-------------	------

Mechanika i korpus

Materiał korpusu	Wysokociśnieniowy odlew aluminium
Materiał odbłyśnika	Poliwęglan
Materiał optyki	PC
Materiał pokrywy optycznej/soczewki	Glass
Materiał mocowania	Stal
Urządzenie montażowe	MBA [wspornik montażowy regulowany]
Klosz/soczewki	FT
Wykończenie klosza/soczewki	Przezroczyste
Całkowita długość	244 mm
Całkowita szerokość	58 mm
Całkowita wysokość	311 mm
Skuteczna powierzchnia rzutu	0,07 m ²
Kolor	ALU-GR
Wymiary (wysokość x szerokość x głębokość)	311 x 58 x 244 mm (12.2 x 2.3 x 9.6 in)

Zatwierdzenie i Aplikacja

Kod klasy szczelności IP	IP65 [Dust penetration-protected, jet-proof]
--------------------------	---

Odporność na udary mech.	IK08 [IK08]
Ochrona przeciwprzepięciowa (tryb wspólny/ różnicowy)	Luminaire surge protection level until 4 kV differential mode and 4 kV common mode

Wydajność początkowa (zgodna z normą IEC)

Initial luminous flux	10500 lm
Tolerancja strumienia świetlnego	+/-10%
Początkowa skuteczność świetlna oprawy LED	105 lm/W
Znamionowa temperatura barwowa	4000 K
Init. Color Rendering Index	80
Początkowa chromatyczność	<7 SDCM
Moc znamionowa	100 W
Tolerancja zużycia mocy	+/-10%

Wydajność wraz z upływem czasu (zgodna z normami IEC)

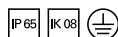
Wskaźnik awaryjności zasilacza w okresie 50 000 godz.	10 %
Lumen maintenance at median useful life* 50000 h	L70

Warunki dotyczące zastosowań

Zakres temperatury otoczenia	-25 aż +40 °C
Maksymalny poziom ściemnienia	Nie dotyczy

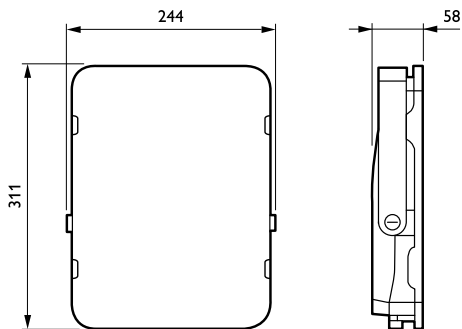
Dane produktu

Pełny kod produktu	871016333125699
Nazwa produktu na zamówieniu	BVP155 LED105/840 PSU 100W VWB CE
EAN/UPC - Produkt	8710163331256
Kod zamówienia	33125699
Numerator - Quantity Per Pack	1
Numerator - Packs per outer box	4
Material Nr. (12NC)	911401733272
SAP Net Weight (Piece)	2,788 kg



Oświetlenie projektorowe Ledinaire

Rysunki techniczne



Ledinaire floodlight BVP105/106

