



ClearWay gen2

BGP307 LED99/740 II DM 48/60S

ClearWay gen2 - LED module 9900 lm - 740 neutral white -
Klasa bezpieczeństwa II - rozsył światłości średni - uniwersalny
o średnicy 48-60 mm regulowany

Oprawy ClearWay gen2 pozwalają od samego początku korzystać z zalet, jakie zapewnia technologia LED. Nowy produkt drugiej generacji oparty jest o najlepsze cechy generacji pierwszej i dodatkowo umożliwia dalszą minimalizację całkowitych kosztów użytkowania. Oprawy ClearWay gen2 znakomicie radzą sobie z wymaganiami stawianymi przed oświetleniem ulicznym w porównaniu z tradycyjnymi systemami. Ta ekonomiczna gama rozwiązań oświetleniowych doskonale sprawdzi się zarówno na nowych ulicach, jak i w już istniejących instalacjach, a co więcej, rozwiązania te łączą w sobie wysoką jakość światła ze znacznym niższym zapotrzebowaniem na energię i oszczędną konserwacją. Krótko mówiąc, ClearWay gen2 oznacza nowe lżejsze wzornictwo, prostotę montażu, energooszczędność i wysoką trwałość.

Dane produktu

Informacje ogólne			
Kod rodziny źródła światła	LED99 [LED module 9900 lm]	Kabel	brak
Barwa źródła światła	740 neutral white	Klasa ochrony IEC	Klasa bezpieczeństwa II
Wymienne źródło światła	tak	Oznaczenie palności	NO [brak]
Liczba jednostek osprzętu	1	Znak CE	CE
Zasilacz/moduł zasilający/transformatör	PSU [jednostka zasilająca]	Oznaczenie ENEC	ENEC
Zawiera zasilacz	tak	Okres gwarancji	5 lata
Typ pokrywy optycznej/soczewki	FG [płaska szyba]	Typ optyki zewnętrznej	rozsył światłości średni
Kąt rozsyłu światła oprawy oświetleniowej	42° x 44°	Uwagi	* - Na podstawie dokumentu Lighting Europe „Evaluating performance of LED based luminaires - January 2018” („Ocena wydajności opraw LED – styczeń
Interfejs sterownika	-		
Złącze elektryczne	Push-in connector 5-pole		

ClearWay gen2

	2018 r ^{*)} : statystycznie nie ma różnicy w utrzymaniu strumienia świetlnego między B50 a na przykład B10. W związku z tym , średnia trwałość użytkowa (B50) jest taka sama, jak B10. * W przypadku ekstremalnie wysokiej temperatury otoczenia oprawa oświetleniowa może być automatycznie ściemniona w celu ochrony podzespołów
Stały strumień świetlny	No
Liczba produktów na obwodzie zabezpieczonym 1 wyłącznikiem nadprądowym 16A typu B	11
Zgodność z normą UE RoHS	Tak
Light source engine type	LED
Rodzina produktów	BGP307 [ClearWay gen2]

Dane techniczne oświetlenia

Współczynnik światła emitowanego w górną półprzestrzeń	0
Standardowy kąt nachylenia przy montażu bezpośrednio na słupie	0°
Standardowy kąt nachylenia przy montażu na wysięgniku	0°

Eksploatacja i połączenie elektryczne

Napięcie wejściowe	220-240 V
Częstotliwość wejściowa	50 to 60 Hz
Początkowy pobór mocy przy włączonym CLO	- W
Średnie zużycie energii przy stałym strumieniu świetlnym	- W
Końcowy pobór mocy przy włączonym CLO	- W
Prąd rozruchowy	46 A
Czas rozruchu	0,25 ms
Współczynnik mocy (Min)	0.98

Sterowanie i Ściemnianie

Ściemnialna	brak
-------------	------

Mechanika i korpus

Materiał korpusu	Wysokociśnieniowy odlew aluminium
Materiał odbłyśnika	-
Materiał optyki	PC
Materiał pokrywy optycznej/soczewki	Tempered glass
Materiał mocowania	Aluminium
Urządzenie montażowe	48/60A [uniwersalny o średnicy 48-60 mm regulowany]
Klosz/soczewki	FT

Wykończenie klosza/soczewki	Przezroczyste
Całkowita długość	480 mm
Całkowita szerokość	325 mm
Całkowita wysokość	150 mm
Skuteczna powierzchnia rzutu	0,1151 m ²
Kolor	GR
Wymiary (wysokość x szerokość x głębokość)	150 x 325 x 480 mm (5.9 x 12.8 x 18.9 in)

Zatwierdzenie i Aplikacja

Kod klasy szczelności IP	IP66 [Dust penetration-protected, jet-proof]
Odporność na udary mech.	IK08 [IK08]
Ochrona przeciwprzepięciowa (tryb wspólny/różnicowy)	Philips standard surge protection level kV

Wydajność początkowa (zgodna z normą IEC)

Initial luminous flux	8600 lm
Tolerancja strumienia świetlnego	+/-7%
Początkowa skuteczność świetlna oprawy LED	119 lm/W
Znamionowa temperatura barwowa	4000 K
Init. Color Rendering Index	70
Początkowa chromatyczność	(0.38, 0.38) SDCM <5
Moc znamionowa	72 W
Tolerancja zużycia mocy	+/-11%

Wydajność wraz z upływem czasu (zgodna z normami IEC)

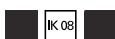
Control gear failure rate at median useful life	10 %
100000 h	

Warunki dotyczące zastosowań

Zakres temperatury otoczenia	-40 do +50°C
Temperatura otoczenia do pracy Tq	25 °C
Maksymalny poziom ściemnienia	Nie dotyczy

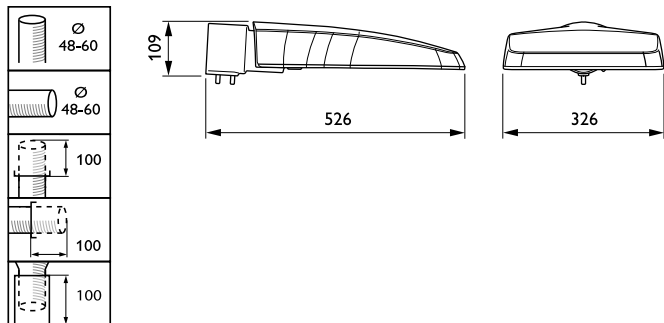
Dane produktu

Pełny kod produktu	871869698792600
Nazwa produktu na zamówieniu	BGP307 LED99/740 II DM 48/60S
EAN/UPC - Produkt	8718696987926
Kod zamówienia	98792600
Numerator - Quantity Per Pack	1
Numerator - Packs per outer box	1
Material Nr. (12NC)	910925864580
SAP Net Weight (Piece)	5,320 kg



ClearWay gen2

Rysunki techniczne



ClearWay gen2 BGP307

