



LumiStreet gen2

BGP293 LED170-4S/740 II DM11 48/60S

LUMISTREET GEN2 MEDIUM - LED module 17000 lm - 740 neutral white - Klasa bezpieczeństwa II - Distribution medium 11 - wejście boczne o średnicy 48-60 mm

Coraz więcej miast przeprowadza modernizację konwencjonalnych instalacji oświetlenia ulicznego z wykorzystaniem energooszczędnej technologii LED. Robią to, dysponując coraz mniejszymi budżetami. W związku z tym wyzwaniem została opracowana nowa generacja opraw LumiStreet, która stanowi doskonałe rozwiązanie jako bezpośredni zamiennik konwencjonalnego oświetlenia. Oprawa LumiStreet gen2 realizuje ten cel, zapewniając efektywność, niski całkowity koszt użytkowania oraz łatwość instalacji i konserwacji. System identyfikacji QR ServiceTag zapewnia łatwość instalacji i konserwacji, a gniazdo Philips SR (System Ready) ułatwia przyszłą modernizację i zapewnia łączność ze sterowaniem oświetleniem i aplikacjami, takimi jak Interact City.

Dane produktu

Informacje ogólne		Klasa ochrony IEC	Klasa bezpieczeństwa II
Kod rodziny źródła światła	LED170 [LED module 17000 lm]	Oznaczenie palności	F [F]
Barwa źródła światła	740 neutral white	Znak CE	CE
Wymienne źródło światła	tak	Oznaczenie ENEC	ENEC plus mark
Liczba jednostek osprzętu	1	Okres gwarancji	5 lata
Zasilacz/moduł zasilający/transformatör	PSR [jednostka zasilająca sterowalna]	Typ optyki zewnętrznej	Distribution medium 11
Zawiera zasilacz	tak	Uwagi	* W przypadku ekstremalnie wysokiej temperatury otoczenia oprawa oświetleniowa może być automatycznie ściemniona w celu ochrony podzespołów
Typ pokrywy optycznej/soczewki	FG [płaska szyba]	Stały strumień świetlny	No
Kąt rozsyłu światła oprawy oświetleniowej	160° - 42° x 54°		
Interfejs sterownika	-		
Złącze elektryczne	2 Push-in connector 5-pole		
Kabel	brak		

LumiStreet gen2

Liczba produktów na obwodzie zabezpieczonym 1 wyłącznikiem nadprądowym 16A typu B	8
Zgodność z normą UE RoHS	Tak
Light source engine type	LED
Klasa serwisowania	Oprawa oświetleniowa klasy A z dostępną listą części zamiennych
Rodzina produktów	BGP293 [LUMISTREET GEN2 MEDIUM]

Dane techniczne oświetlenia

Współczynnik światła emitowanego w górną półprzestrzeń	0
Standardowy kąt nachylenia przy montażu bezpośrednio na słupie	0°
Standardowy kąt nachylenia przy montażu na wysięgniku	0°

Eksploatacja i połączenie elektryczne

Napięcie wejściowe	220-240 V
Częstotliwość wejściowa	50 to 60 Hz
Prąd rozruchowy	53 A
Czas rozruchu	0,3 ms
Współczynnik mocy (Min)	0.99

Sterowanie i ściemnianie

Ściemnialna	brak
-------------	------

Mechanika i korpus

Materiał korpusu	Wysokociśnieniowy odlew aluminium
Materiał odbłyśnika	Poliwęglan
Materiał optyki	Polymethyl methacrylate
Materiał pokrywy optycznej/soczewki	Glass
Materiał mocowania	Aluminium
Urządzenie montażowe	48/60S [wejście boczne o średnicy 48-60 mm]
Klosz/soczewki	FT
Wykończenie klosza/soczewki	Przezroczyste
Całkowita długość	626 mm
Całkowita szerokość	340 mm
Całkowita wysokość	95 mm
Skuteczna powierzchnia rzutu	0,0246 m ²
Kolor	GR
Wymiary (wysokość x szerokość x głębokość)	95 x 340 x 626 mm (3.7 x 13.4 x 24.6 in)

Zatwierdzenie i Aplikacja

Kod klasy szczelności IP	IP66 [Dust penetration-protected, jet-proof]
Odporność na udary mech.	IK08 [IK08]
Ochrona przeciwprzepięciowa (tryb wspólny/ różnicowy)	Luminaire surge protection level until 6 kV differential mode and 8 kV common mode

Wydajność początkowa (zgodna z normą IEC)

Initial luminous flux	14790 lm
Tolerancja strumienia świetlnego	+/-7%
Początkowa skuteczność świetlna oprawy LED	145 lm/W
Znamionowa temperatura barwowa	4000 K
Init. Color Rendering Index	70
Początkowa chromatyczność	(0.381, 0.379) SDCM <5
Moc znamionowa	102 W
Tolerancja zużycia mocy	+/-11%

Wydajność wraz z upływem czasu (zgodna z normami IEC)

Control gear failure rate at median useful life 100000 h	10 %
Lumen maintenance at median useful life* 100000 h	L96

Warunki dotyczące zastosowań

Zakres temperatury otoczenia	-40 do +50°C
Temperatura otoczenia do pracy Tq	25 °C
Maksymalny poziom ściemnienia	0% (cyfrowo)

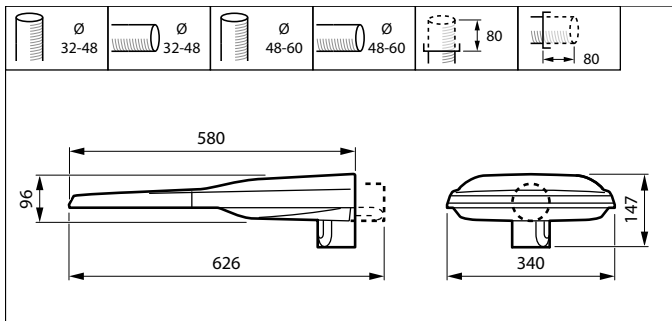
Dane produktu

Pełny kod produktu	871951407909000
Nazwa produktu na zamówieniu	BGP293 LED170-4S/740 II DM11 48/60S
EAN/UPC - Produkt	8719514079090
Kod zamówienia	07909000
Numerator - Quantity Per Pack	1
Numerator - Packs per outer box	1
Material Nr. (12NC)	910925866643
SAP Net Weight (Piece)	6,500 kg



LumiStreet gen2

Rysunki techniczne



UniStreet BGP/BGS202/203/204

