



# Oświetlenie projektorowe Ledinaire

## BVP155 LED210/840 PSU 200W VWB CE

LED module 20000 lm - 840 neutral white - jednostka zasilająca - Very wide beam angle 100°

Linia produktów Ledinaire obejmuje popularne oprawy oświetleniowe LED, które charakteryzują się wysoką jakością gwarantowaną przez markę Philips i są dostępne w konkurencyjnej cenie. Niezawodne, energooszczędne i atrakcyjne cenowo – dokładnie takie, jak potrzebujesz.

### Dane produktu

Informacje ogólne		Znak CE	
Kod rodziny źródła światła	LED200 [ LED module 20000 lm]	Znak CE	CE
Barwa źródła światła	840 neutral white	Oznaczenie ENEC	brak
Wymienne źródło światła	brak	Okres gwarancji	3 lata
Liczba jednostek osprzętu	brak	Typ optyki zewnętrznej	Very wide beam angle 100°
Zasilacz/moduł zasilający/transformatör	PSU [ jednostka zasilająca]	Stały strumień świetlny	No
Zawiera zasilacz	tak	Liczba produktów na obwodzie zabezpieczonym 1 wyłącznikiem nadprądowym 16A typu B	11
Typ pokrywy optycznej/soczewki	GC [ przezroczyste szkło]	Zgodność z normą UE RoHS	Tak
Kąt rozsyłu światła oprawy oświetleniowej	100°	Light source engine type	LED
Interfejs sterownika	-	<b>Dane techniczne oświetlenia</b>	
Złącze elektryczne	Flying leads/wires	Współczynnik światła emitowanego w górną półprzestrzeń	0
Kabel	C1000 (C1K)		
Klasa ochrony IEC	Klasa bezpieczeństwa I		
Oznaczenie palności	NO [ brak]		

## Oświetlenie projektorowe Ledinaire

Standardowy kąt nachylenia przy montażu bezpośrednio na słupie	0°
Standardowy kąt nachylenia przy montażu na wysięgniku	0°

### Eksploatacja i połączenie elektryczne

Napięcie wejściowe	220-240 V
Częstotliwość wejściowa	50 or 60 Hz
Początkowy pobór mocy przy włączonym CLO	- W
Średnie zużycie energii przy stałym strumieniu świetlnym	- W
Końcowy pobór mocy przy włączonym CLO	- W
Prąd rozruchowy	3,28 A
Czas rozruchu	0,0263 ms
Współczynnik mocy (Min)	0,9

### Sterowanie i ściemnianie

Ściemnialna	brak
-------------	------

### Mechanika i korpus

Materiał korpusu	Wysokociśnieniowy odlew aluminium
Materiał odbłyśnika	Poliwęglan
Materiał optyki	PC
Materiał pokrywy optycznej/soczewki	Glass
Materiał mocowania	Stal
Urządzenie montażowe	MBA [ wspornik montażowy regulowany]
Klosz/soczewki	FT
Wykończenie klosza/soczewki	Przezroczyste
Całkowita długość	347 mm
Całkowita szerokość	60 mm
Całkowita wysokość	423 mm
Skuteczna powierzchnia rzutu	0,14 m <sup>2</sup>
Kolor	ALU-GR
Wymiary (wysokość x szerokość x głębokość)	423 x 60 x 347 mm (16.7 x 2.4 x 13.7 in)

### Zatwierdzenie i Aplikacja

Kod klasy szczelności IP	IP65 [ Dust penetration-protected, jet-proof]
--------------------------	---

Odporność na udary mech.	IK08 [ IK08]
Ochrona przeciwprzepięciowa (tryb wspólny/ różnicowy)	Luminaire surge protection level until 4 kV differential mode and 4 kV common mode

### Wydajność początkowa (zgodna z normą IEC)

Initial luminous flux	21000 lm
Tolerancja strumienia świetlnego	+/-10%
Początkowa skuteczność świetlna oprawy LED	105 lm/W
Znamionowa temperatura barwowa	4000 K
Init. Color Rendering Index	80
Początkowa chromatyczność	<7 SDCM
Moc znamionowa	200 W
Tolerancja zużycia mocy	+/-10%

### Wydajność wraz z upływem czasu (zgodna z normami IEC)

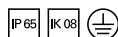
Wskaźnik awaryjności zasilacza w okresie 50 000 godz.	10 %
Lumen maintenance at median useful life* 50000 h	L70

### Warunki dotyczące zastosowań

Zakres temperatury otoczenia	-25 aż +40 °C
Maksymalny poziom ściemnienia	Nie dotyczy

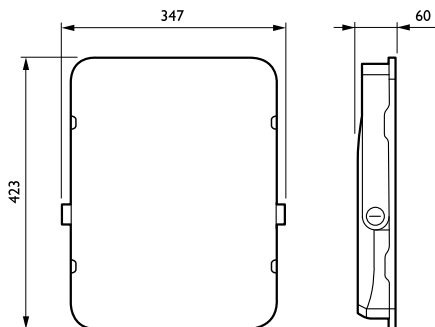
### Dane produktu

Pełny kod produktu	871016333127099
Nazwa produktu na zamówieniu	BVP155 LED210/840 PSU 200W VWB CE
EAN/UPC - Produkt	8710163331270
Kod zamówienia	33127099
Numerator - Quantity Per Pack	1
Numerator - Packs per outer box	2
Material Nr. (12NC)	911401733292
SAP Net Weight (Piece)	5,610 kg



## Oświetlenie projektorowe Ledinaire

### Rysunki techniczne



Ledinaire floodlight BVP105/106

