



CoreLine Batten

BN126C LED60S/830 PSU TW1 L1800

830 warm white - jednostka zasilająca

CoreLine Batten to innowacyjne i łatwe w użyciu oprawy oświetleniowe gwarantujące wysoką jakość. Ergonomiczna konstrukcja ułatwia i przyspiesza instalację, pozwalając tworzyć linie świetlne bez używania dodatkowych akcesoriów. Oprawy CoreLine Batten zapewniają równomierny rozsył światła i komfort wizualny. Są zgodne z technologią Interact Ready, mają wbudowaną funkcję łączności bezprzewodowej i mogą być stosowane z bramkami, czujnikami i oprogramowaniem Interact.

Wskazówki bezpieczeństwa i ostrzeżenia

- Jest to produkt klasy IPX0 która nie zapewnia ochrony przed wnikaniem wody, dlatego zalecamy dokładne sprawdzenie pomieszczenia, w którym oprawa ma być zainstalowana
- Jeśli użytkownik nie zastosuje się do powyższego i oprawy zostaną narażone na wnikanie wody, firma Philips/Signify nie może zagwarantować zabezpieczenia przed awarią, a gwarancja na produkt zostanie unieważniona

Dane produktu

Informacje ogólne		Test rozżarzonego drutem	
Barwa źródła światła	830 warm white	Oznaczenie palności	Temperatura 650°C, czas 30 s NO [brak]
Wymienne źródło światła	brak	Znak CE	CE
Liczba jednostek osprzętu	1	Oznaczenie ENEC	ENEC
Zasilacz/moduł zasilający/transformatork	PSU [jednostka zasilająca]	Okres gwarancji	5 lata
Zawiera zasilacz	tak	Stály strumień świetlny	No
Typ optyki	VWB [bardzo szeroki rozsył]	Liczba produktów na obwodzie zabezpieczonym	35
Kąt rozsyłu światła oprawy oświetleniowej	130°	1 wyłącznikiem nadprądowym 16A typu B	
Interfejs sterownika	-	Zgodność z normą UE RoHS	Tak
Złącze elektryczne	Push-in connector 3-pole	Zunifikowany wskaźnik ograniczenia oślnienia	27
Kabel	brak	CEN	
Klasa ochrony IEC	Klasa bezpieczeństwa I		

CoreLine Batten

Dane techniczne oświetlenia

Saturated Red	<50
---------------	-----

Eksploatacja i połączenie elektryczne

Napięcie wejściowe	220-240 V
Częstotliwość wejściowa	50 or 60 Hz
Prąd rozruchowy	6,9 A
Czas rozruchu	0,058 ms
Współczynnik mocy (Min)	0.9

Sterowanie i Ściemnianie

Ściemnialna	brak
-------------	------

Mechanika i korpus

Materiał korpusu	Steel
Materiał odbłyśnika	-
Materiał optyki	PC
Materiał pokrywy optycznej/soczewki	Polycarbonate
Materiał mocowania	-
Wykończenie klosza/soczewki	Mleczny
Całkowita długość	1750 mm
Całkowita szerokość	65 mm
Całkowita wysokość	65 mm
Kolor	White RAL 9003
Wymiary (wysokość x szerokość x głębokość)	65 x 65 x 1750 mm (2.6 x 2.6 x 68.9 in)

Zatwierdzenie i Aplikacja

Kod klasy szczelności IP	IP20(front IP40)
Odporność na udary mech.	IK04 [IK04]

Wydajność początkowa (zgodna z normą IEC)

Initial luminous flux	6000 lm
-----------------------	---------

Tolerancja strumienia świetlnego	+/-10%
Początkowa skuteczność świetlna oprawy LED	122 lm/W
Znamionowa temperatura barwowa	3000 K
Init. Color Rendering Index	>80
Początkowa chromatyczność	(0.44,0.40)SDCM<3
Moc znamionowa	49 W
Tolerancja zużycia mocy	+/-10%

Wydajność wraz z upływem czasu (zgodna z normami IEC)

Wskaźnik awaryjności zasilacza w okresie 50 000 godz.	0,05 %
Lumen maintenance at median useful life* 50000 h	L70

Warunki dotyczące zastosowań

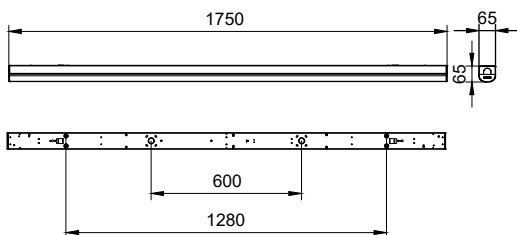
Zakres temperatury otoczenia	-20 do +40°C
Temperatura otoczenia do pracy Tq	25 °C
Maksymalny poziom ściemnienia	Nie dotyczy
Umożliwia przełączanie w trybie losowym	Nie dotyczy

Dane produktu

Pełny kod produktu	871016336359299
Nazwa produktu na zamówieniu	BN126C LED60S/830 PSU TW1 L1800
EAN/UPC - Produkt	8710163363592
Kod zamówienia	36359299
Numerator - Quantity Per Pack	1
Numerator - Packs per outer box	6
Material Nr. (12NC)	911401898480
SAP Net Weight (Piece)	2,210 kg

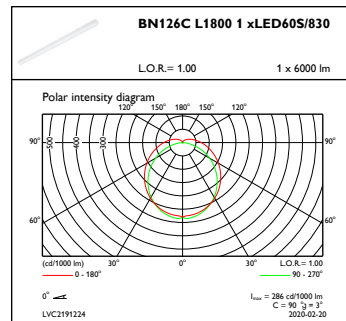
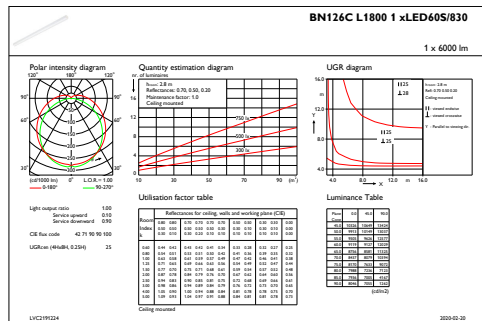


Rysunki techniczne



CoreLine Batten BN120C-BN126C

Dane fotometryczne



IFGU1_BN126CL18001xLED60S830

OFPC1_BN126CL18001xLED60S830

