



CoreLine Panel

RC132V G4 LED36S/840 PSU W30L120 NOC

840 neutral white - jednostka zasilająca

Obecnie właściwie do wszystkich nowych i modernizowanych budynków klienci poszukują rozwiązań oświetleniowych, które zapewniają wysokiej jakości światło przy niskim zużyciu energii i niewielkich kosztach konserwacji. Nowe panelowe moduły LED CoreLine mogą zastępować oprawy funkcjonalne w systemach oświetlenia ogólnego. Proces wyboru, montażu i konserwowania opraw został maksymalnie uproszczony.

Dane produktu

Informacje ogólne	
Kąt rozsyłu źródła światła	- °
Barwa źródła światła	840 neutral white
Wymienne źródło światła	brak
Liczba jednostek osprzętu	1
Zasilacz/moduł zasilający/transformatork	PSU [jednostka zasilająca]
Zawiera zasilacz	tak
Typ optyki	120 [rozbieżność użyteczna 120°]
Kąt rozsyłu światła oprawy oświetleniowej	120°
Interfejs sterownika	-
Złącze elektryczne	Connection unit 2-pole
Kabel	brak
Klasa ochrony IEC	Klasa bezpieczeństwa II
Test rozżarzoną drutem	Temperatura 650°C, czas 30 s
Oznaczenie palności	NO [brak]
Znak CE	CE
Oznaczenie ENEC	ENEC
Okres gwarancji	5 lata
Stały strumień świetlny	No

Liczba produktów na obwodzie zabezpieczonym 1 wyłącznikiem nadprądowym 16A typu B	40
Ryzyko fotobiologiczne	Photobiological risk group 0 @ 200mm to EN62471
Zgodność z normą UE RoHS	Tak
Zunifikowany wskaźnik ograniczenia ośnienia CEN	23

Dane techniczne oświetlenia

Saturated Red	<50
---------------	-----

Eksploatacja i połączenie elektryczne

Napięcie wejściowe	220-240 V
Częstotliwość wejściowa	50 or 60 Hz
Początkowy pobór mocy przy włączonym CLO	- W
Średnie zużycie energii przy stałym strumieniu świetlnym	- W
Prąd rozruchowy	5,2 A

CoreLine Panel

Czas rozruchu	0,051 ms
Współczynnik mocy (Min)	0.9

Sterowanie i Ściemnianie

Ściemnialna	brak
-------------	------

Mechanika i korpus

Materiał korpusu	Steel
Materiał odbłyśnika	Akryl
Materiał optyki	Polistyren
Materiał pokrywy optycznej/soczewki	Polystyrene
Materiał mocowania	-
Wykończenie klosza/soczewki	Mleczny
Całkowita długość	1195 mm
Całkowita szerokość	295 mm
Całkowita wysokość	11 mm
Kolor	WH
Wymiary (wysokość x szerokość x głębokość)	11 x 295 x 1195 mm (0.4 x 11.6 x 47 in)

Zatwierdzenie i Aplikacja

Kod klasy szczelności IP	IP20/44 [Finger-protected; wire-protected, splash-proof]
Odporność na udary mech.	IK03 [IK03]

Wydajność początkowa (zgodna z normą IEC)

Initial luminous flux	3600 lm
Tolerancja strumienia świetlnego	+/-10%
Początkowa skuteczność świetlna oprawy LED	123 lm/W
Znamionowa temperatura barwowa	4000 K
Init. Color Rendering Index	>80
Początkowa chromaticzność	(0.38, 0.38) SDCM ≤3
Moc znamionowa	29 W

Tolerancja zużycia mocy	+/-10%
-------------------------	--------

Wydajność wraz z upływem czasu (zgodna z normami IEC)

Wskaźnik awaryjności zasilacza w okresie 50 000 godz.	5 %
Średnia trwałość użytkowa* 35 000 godz.	-
Lumen maintenance at median useful life* 50000 h	L80
Lumen maintenance at median useful life* 75000 h	-
Lumen maintenance at median useful life* 100000 h	-

Warunki dotyczące zastosowań

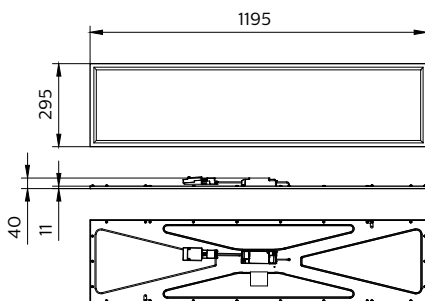
Zakres temperatury otoczenia	+10 do +40°C
Temperatura otoczenia do pracy Tq	25 °C
Maksymalny poziom ściemnienia	Nie dotyczy
Umożliwia przełączanie w trybie losowym	Nie dotyczy

Dane produktu

Pełny kod produktu	871016336040900
Nazwa produktu na zamówieniu	RC132V G4 LED36S/840 PSU W30L120 NOC
EAN/UPC - Produkt	8710163360409
Kod zamówienia	36040900
Numerator - Quantity Per Pack	1
Numerator - Packs per outer box	1
Material Nr. (12NC)	911401878480
SAP Net Weight (Piece)	2,720 kg

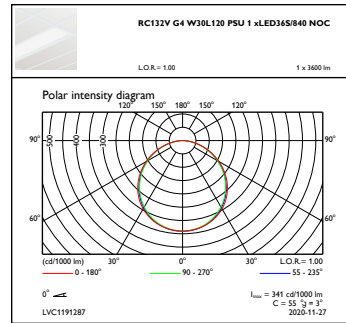
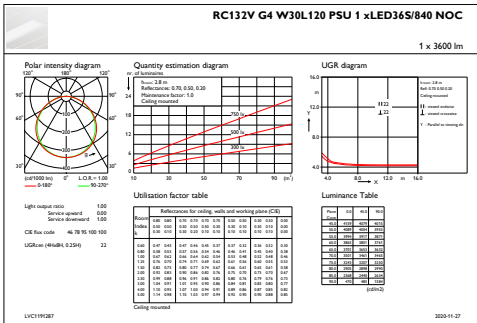


Rysunki techniczne



CoreLine Panel RC132V/RC133V

Dane fotometryczne



IFGU1_RC132VG4W30L120PSU1xLED36S840NOC

OFPC1_RC132VG4W30L120PSU1xLED36S840NOC

