



# CoreLine Panel

## RC132V G4LED34\_43S/830\_840 PSUW30L120 OC

830 warm white, 840 neutral white - jednostka zasilająca

Obecnie właściwie do wszystkich nowych i modernizowanych budynków klienci poszukują rozwiązań oświetleniowych, które zapewniają wysokiej jakości światło przy niskim zużyciu energii i niewielkich kosztach konserwacji. Nowe panelowe moduły LED CoreLine mogą zastępować oprawy funkcjonalne w systemach oświetlenia ogólnego. Proces wyboru, montażu i konserwowania opraw został maksymalnie uproszczony.

### Dane produktu

Informacje ogólne	
Kąt rozsyłu źródła światła	- °
Barwa źródła światła	830 warm white, 840 neutral white
Wymienne źródło światła	brak
Liczba jednostek osprzętu	1
Zasilacz/moduł zasilający/transformatork	PSU [jednostka zasilająca]
Zawiera zasilacz	tak
Typ optyki	90 [rozbieżność użyteczna 90°]
Kąt rozsyłu światła oprawy oświetleniowej	90°
Interfejs sterownika	-
Złącze elektryczne	Connection unit 2-pole
Kabel	brak
Klasa ochrony IEC	Klasa bezpieczeństwa II
Test rozżarzonego drutem	Temperatura 650°C, czas 30 s
Oznaczenie palności	NO [brak]
Znak CE	CE
Oznaczenie ENEC	ENEC
Okres gwarancji	5 lata
Stały strumień świetlny	No

Liczba produktów na obwodzie zabezpieczonym 1 wyłącznikiem nadprądowym 16A typu B	18
Ryzyko fotobiologiczne	Photobiological risk group 0 @ 200mm to EN62471
Zgodność z normą UE RoHS	Tak
Zunifikowany wskaźnik ograniczenia oślnienia CEN	19

### Dane techniczne oświetlenia

Saturated Red	<50
---------------	-----

### Eksploatacja i połączenie elektryczne

Napięcie wejściowe	220-240 V
Częstotliwość wejściowa	50 or 60 Hz
Początkowy pobór mocy przy włączonym CLO	- W
Średnie zużycie energii przy stałym strumieniu świetlnym	- W
Prąd rozruchowy	15 A

## CoreLine Panel

Czas rozruchu	0,3 ms
Współczynnik mocy (Min)	0,9

### Sterowanie i Ściemnianie

Ściemnialna	brak
-------------	------

### Mechanika i korpus

Materiał korpusu	Steel
Materiał odbłyśnika	Akryl
Materiał optyki	Polistyren
Materiał pokrywy optycznej/soczewki	Polystyrene
Materiał mocowania	-
Wykończenie klosza/soczewki	Mleczny
Całkowita długość	1195 mm
Całkowita szerokość	295 mm
Całkowita wysokość	11 mm
Kolor	WH
Wymiary (wysokość x szerokość x głębokość)	11 x 295 x 1195 mm (0.4 x 11.6 x 47 in)

### Zatwierdzenie i Aplikacja

Kod klasy szczelności IP	IP20/44 [ Finger-protected; wire-protected, splash-proof]
Odporność na udary mech.	IK03 [ IK03]

### Wydajność początkowa (zgodna z normą IEC)

Initial luminous flux	4300 lm
Tolerancja strumienia świetlnego	+/-10%
Początkowa skuteczność świetlna oprawy LED	125 lm/W
Znamionowa temperatura barwowa	3000 4000 K
Init. Color Rendering Index	>80
Początkowa chromaticzność	(0.39, 0.39) SDCM ≤3
Moc znamionowa	30 35 W

Tolerancja zużycia mocy	+/-10%
-------------------------	--------

### Wydajność wraz z upływem czasu (zgodna z normami IEC)

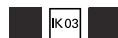
Wskaźnik awaryjności zasilacza w okresie 50 000 godz.	5 %
Średnia trwałość użytkowa* 35 000 godz.	-
Lumen maintenance at median useful life* 50000 h	L80
Lumen maintenance at median useful life* 75000 h	-
Lumen maintenance at median useful life* 100000 h	-

### Warunki dotyczące zastosowań

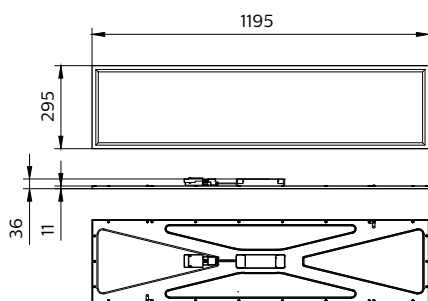
Zakres temperatury otoczenia	+10 do +40°C
Temperatura otoczenia do pracy Tq	25 °C
Maksymalny poziom ściemnienia	Nie dotyczy
Umożliwia przełączanie w trybie losowym	Nie dotyczy

### Dane produktu

Pełny kod produktu	871016336056000
Nazwa produktu na zamówieniu	RC132V G4LED34_43S/830_840 PSUW30L120 OC
EAN/UPC - Produkt	8710163360560
Kod zamówienia	36056000
Numerator - Quantity Per Pack	1
Numerator - Packs per outer box	1
Material Nr. (12NC)	911401880080
SAP Net Weight (Piece)	3,200 kg

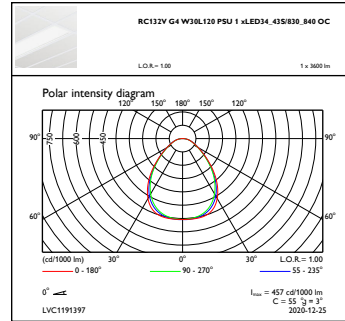
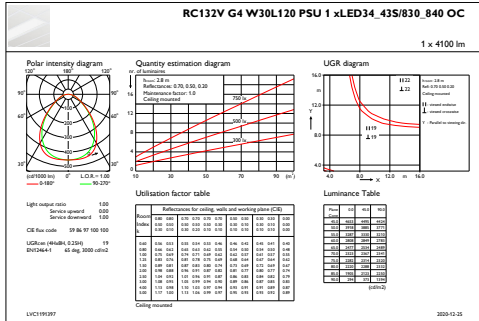


## Rysunki techniczne



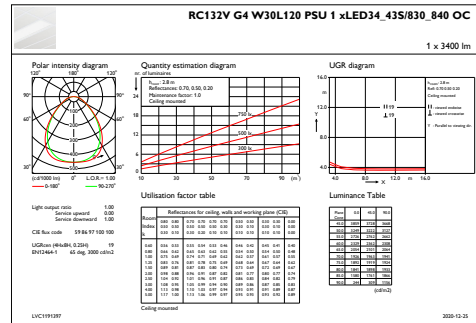
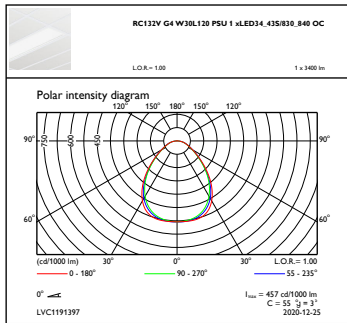
CoreLine Panel RC132V/RC133V

Dane fotometryczne



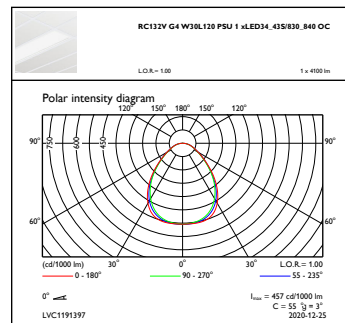
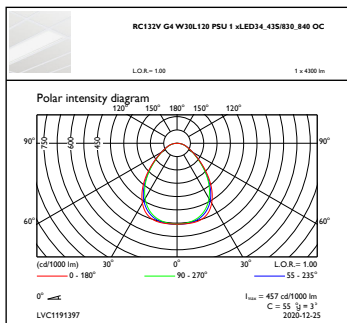
IFGU1\_RC132VG4W30L120PSU1xLED34\_43S830\_840OC

OFPC1\_RC132VG4W30L120PSU1xLED34\_43S830\_840OC



OFPC1\_RC132VG4W30L120PSU1xLED34\_43S830\_840OC

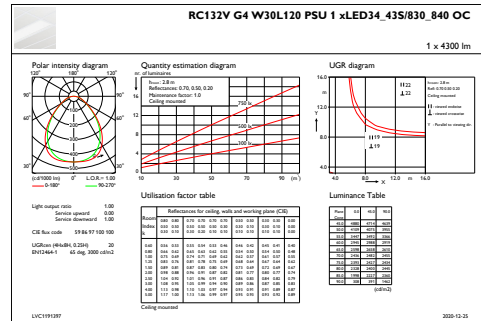
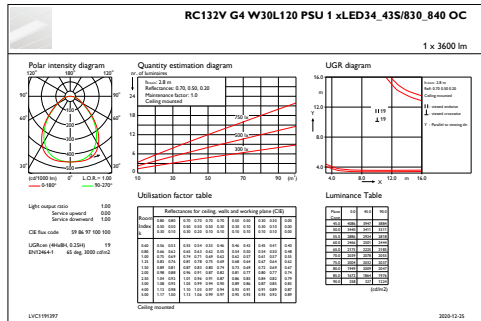
IFGU1\_RC132VG4W30L120PSU1xLED34\_43S830\_840OC



OFPC1\_RC132VG4W30L120PSU1xLED34\_43S830\_840OC

OFPC1\_RC132VG4W30L120PSU1xLED34\_43S830\_840OC

Dane fotometryczne



IFGU1\_RC132VG4W30L120PSU1xLED34\_43S830\_840OC

IFGU1\_RC132VG4W30L120PSU1xLED34\_43S830\_840OC

