

# KARTA KATALOGOWA PRODUKTU

## L 36 W/830-1

LUMILUX T8 1 m | Światłówki liniowe o średnicy 26 mm, 1 m, do środków transportu publicznego, z trzonkiem G13



---

### OBSZAR ZASTOSOWAŃ

- Transport publiczny

---

### CECHY PRODUKTU

- Bardzo dobre zachowanie strumienia świetlnego: 90 % w ciągu całego cyklu trwałości lampy
- Dobra klasa oddawania barw: 1B ( $R_a$ : 80...89)
- Ściemnialne
- Wysokiej jakości trójpasemowy luminofor: LUMILUX
- Dostępne w wersjach: 2700 K, 3000 K, 4000 K



## DANE TECHNICZNE

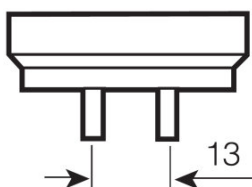
## Dane elektryczne

Napięcie znamionowe	81 V
Znamionowa skuteczność świetlna (SE 25)	Zgodnie z wyjaśnieniem władz i organu normalizacyjnego
Moc znamionowa	36,00 W
Moc znamionowa	36,00 W

## Dane fotometryczne

Znamionowa sk.świetlna (warunki stand.)	86 lm/W
Ogólny wskaźnik oddawania barw Ra	≥80
Znamionowy strumień świetlny	3100 lm
Str. świetlny znam. w temp. otocz. 25 °	3100 lm
Barwa światła	830
Znamionowa temperatura barwowa światła	3000 K
Znamionowy strumień świetlny	3100 lm
Barwa światła (oznaczenie)	LUMILUX Warm White
Wsp. zachow. str. świetlnego po 2 000 h	0,96
Wsp. zachow. str. świetlnego po 4 000 h	0,94
Wsp. zachow. str. świetlnego po 6 000 h	0,93
Wsp. zachow. str. świetlnego po 8 000 h	0,91
Wsp. zachow. str. świetlnego po 12 000 h	0,91
Wsp. zachow. str. świetlnego po 16 000 h	0,90
Wsp. zachow. str. świetlnego po 20 000 h	0,89
Temperatura barwowa	3000 K
Strumień świetlny	3100 lm
Ogólny wskaźnik oddawania barw Ra	≥80

## Wymiary i waga



G13  
IEC 7004-51  
DIN 49653 T1

Średnica rury	26 mm
---------------	-------

<b>Długość</b>	970,0 mm
<b>Długość bez trzonka pinowego/połączenie</b>	970,00 mm
<b>Średnica</b>	26,0 mm
<b>Maksymalna średnica</b>	26,0 mm

#### Temperatury i warunki pracy

<b>Temp. otoczenia, maks. str. świetlny</b>	25,0 °C
---	---------

#### Trwałość

<b>Trwałość</b>	20000 h
<b>Współczynnik trwałości po 2 000 h</b>	0,99
<b>Współczynnik trwałości po 4 000 h</b>	0,99
<b>Współczynnik trwałości po 6 000 h</b>	0,99
<b>Współczynnik trwałości po 8 000 h</b>	0,99
<b>Współczynnik trwałości po 12 000 h</b>	0,99
<b>Współczynnik trwałości po 16 000 h</b>	0,90
<b>Współczynnik trwałości po 20 000 h</b>	0,50
<b>Tryb pracy LLMF/LSF</b>	HF
<b>Trwałość</b>	20000 h
<b>Znamionowa trwałość</b>	20000 h

#### Dodatkowe dane produktu

<b>Trzonek (standardowe rozwiązanie)</b>	G13
<b>Zawartość rtęci</b>	2,5 mg
<b>Zgodnie z Dyrektywą WEEE</b>	Tak
<b>Uwaga dotycząca produktu</b>	Lampy nie są przeznaczone do oświetlenia ogólnego, nadają się do zastosowań, takich jak oświetlenie w obszarach transportu publicznego

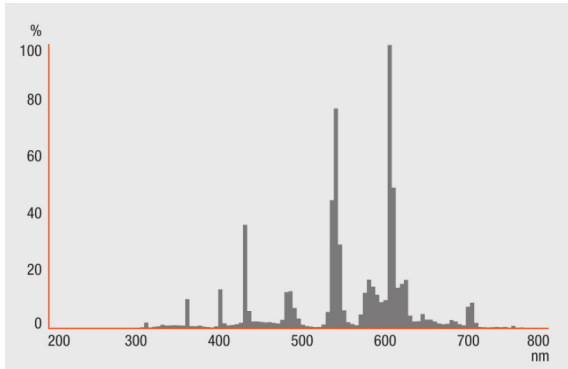
#### Możliwości

<b>Ściemnianie</b>	Tak
<b>Do zastosowania w oświetleniu wew.</b>	Tak

#### Certyfikaty i Normy

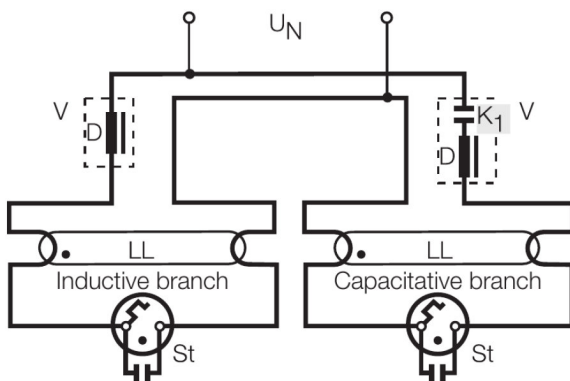
<b>Klasa efektywności energetycznej</b>	A
<b>Zużycie energii</b>	43 kWh/1000h

## Rozsył światła



## Rozkład widmowy promieniowania

## Schemat połączeń



## Schemat połączeń?

## DANE LOGISTYCZNE

Kod produktu	Opakowanie (liczba produktów / opakowanie)	Wymiary (długość x szerokość x wysokość)	Waga brutto	Objętość
4008321959058	Oslona kartonowa 1	985 mm x 27 mm x 27 mm	149,00 g	0.72 dm <sup>3</sup>
4008321959157	Karton wysylkowy 25	1032 mm x 142 mm x 145 mm	4001,00 g	21.25 dm <sup>3</sup>

Wymieniony kod produktu oznacza najmniejszą ilość produktu, jaka może być zamówiona. Jednostka transportowa może zawierać jedną sztukę lub więcej. Składając zamówienie prosimy o zamawianie ilości odpowiadających jednej lub wielokrotności jednostki transportowej.

---

#### INFORMACJE PRAWNE

Lampy nie nadają się do oświetlenia ogólnego. Nadają się do takich zastosowań jak oświetlenie publicznych środków transportu.

---

#### OŚWIADCZENIE

Zastrzega się możliwość zmian bez uprzedzenia. Błędy i ominięcia są możliwe. Należy zawsze upewnić się czy korzystasz z najnowszej wersji katalogu.

## LUMILUX T8 1 m | Światłówki liniowe o średnicy 26 mm, 1 m, do środków transportu publicznego, z trzonkiem G13

Nazwa produktu	Nazwa produktu EUZ	EAN	Prąd znamionowy	Straty mocy	Str. świetlny znam. w temp. otocz. 35 °	Liczba źródeł światła
L 36 W/830-1	QT 1x36 DIM	4008321645623	0.16 A	36.00 W	3350 lm	1
	QT 2x36 DIM	4008321645838	0.32 A	72.40 W	3350 lm	2
	QT-FIT 5/8 1x18-39	4008321873927	0.16 A	37.00 W	3200 lm	1
	QT-FIT 5/8 2x18-39	4008321873903	0.31 A	70.00 W	3200 lm	2
	QT-FIT8 1x36	4008321294203	0.16 A	36.00 W	3200 lm	1
	QT-FIT8 2x36	4008321294265	0.32 A	71.00 W	3200 lm	2
	QTi 1x14/24/21/39 GII	4008321383334	0.09 A	35.00 W	3350 lm	1
	QTi 2x14/24/21/39 GII	4008321383396	0.31 A	70.00 W	3200 lm	2
	QTi DALI 1x36 DIM	4050300870427	0.16 A	36.00 W	2700 lm	1
	QTi DALI 2x36 DIM	4050300870885	0.30 A	69.00 W	2700 lm	2
	QT-M 2x26-42/220-240 S	4008321110022	0.30 A	70.00 W	3200 lm	2
	QTP-DL 1x36-40		0.17 A	38.00 W	3400 lm	1
	QTP-DL 2x36-40	4008321117922	0.35 A	80.50 W	3400 lm	2
	QTP-M 1x26-42	4008321329134	0.16 A	35.00 W	3350 lm	1
	QTP-OPTIMAL 1x18-40	4008321873743	0.16 A	36.00 W	3200 lm	1
	QTP-OPTIMAL 2x18-40	4008321873767	0.30 A	71.00 W	3200 lm	2
	QTz8 1x36	4008321863287	0.16 A	36.00 W	3200 lm	1
	QTz8 2x36	4008321863324	0.32 A	71.00 W	3200 lm	2
	QTi DALI 1x36 DIM	4050300870427	0.16 A	36.00 W	2700 lm	1
	QTi DALI 2x36 DIM	4050300870885	0.31 A	69.00 W	2700 lm	2
	QTP-DL 1x36-40		0.15 A	31.00 W	2875 lm	1
	QTP-DL 2x36-40	4008321117922	0.28 A	60.00 W	2900 lm	2
	QTP-OPTIMAL 1x18-40	4008321873743	0.15 A	36.00 W	3100 lm	1

Nazwa produktu	Nazwa produktu EUZ	EAN	Prąd znamionowy	Straty mocy	Str. świetlny znam. w temp. otocz. 35 °	Liczba źródeł światła
	QTP-OPTIMAL 2x18-40	4008321873767	0.30 A	71.00 W	3100 lm	2