

KARTA KATALOGOWA PRODUKTU

L 15 W/827

LUMILUX T8 | Światłówki liniowe 26 mm, z trzonkiem G13



OBSZAR ZASTOSOWAŃ

- Budynki publiczne
- Oświetlenie biur
- Przemysł
- Sklepy
- Supermarkety i domy towarowe
- Oświetlenie drogowe
- Zastosowania zewnętrzne - tylko w odpowiednich oprawach

KORZYŚCI ZE STOSOWANIA PRODUKTU

- Sprawdzona technologia lamp
- Dobra ekonomiczność dzięki wysokiej skuteczności świetlnej
- Dostępność w wielu różnych kolorach światła (2700...8000 K)

CECHY PRODUKTU

- Bardzo dobre zachowanie strumienia świetlnego: 90 % w ciągu całego cyklu trwałości lampy
- Dobra klasa oddawania barw: 1B (R_a : 80...89)
- Ściemnialne
- Wysokiej jakości trójpasemowy luminofor: LUMILUX



DANE TECHNICZNE

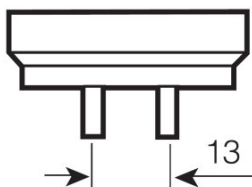
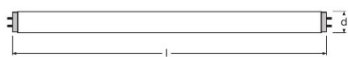
Dane elektryczne

Znamionowa skuteczność świetlna (SE 25)	Zgodnie z wyjaśnieniem władz i organu normalizacyjnego
Moc znamionowa	15,00 W
Moc znamionowa	15,00 W
Prąd lampy	0,31 A

Dane fotometryczne

Znamionowa sk.świetlna (warunki stand.)	63 lm/W
Ogólny wskaźnik oddawania barw Ra	≥80
Znamionowy strumień świetlny	950 lm
Str. świetlny znam. w temp. otocz. 25 °	950 lm
Barwa światła	827
Znamionowa temperatura barwowa światła	2700 K
Znamionowy strumień świetlny	950 lm
Barwa światła (oznaczenie)	LUMILUX INTERNA
Wsp. zachow. str. świetlnego po 2 000 h	0,96
Wsp. zachow. str. świetlnego po 4 000 h	0,94
Wsp. zachow. str. świetlnego po 6 000 h	0,93
Wsp. zachow. str. świetlnego po 8 000 h	0,91
Wsp. zachow. str. świetlnego po 12 000 h	0,91
Wsp. zachow. str. świetlnego po 16 000 h	0,90
Wsp. zachow. str. świetlnego po 20 000 h	0,89
Temperatura barwowa	2700 K
Strumień świetlny	950 lm
Ogólny wskaźnik oddawania barw Ra	≥80

Wymiary i waga



G13
IEC 7004-51
DIN 49653 T1

Średnica rury	26 mm
---------------	-------

Długość	438,0 mm
Długość bez trzonka pinowego/połączenie	438,00 mm
Średnica	26,0 mm
Maksymalna średnica	26,0 mm

Temperatury i warunki pracy

Temp. otoczenia, maks. str. świetlny	25,0 °C
--------------------------------------	---------

Trwałość

Trwałość użytkowa	16000 h ¹⁾
Trwałość	20000 h ¹⁾
Współczynnik trwałości po 2 000 h	0,99
Współczynnik trwałości po 4 000 h	0,99
Współczynnik trwałości po 6 000 h	0,99
Współczynnik trwałości po 8 000 h	0,99
Współczynnik trwałości po 12 000 h	0,99
Współczynnik trwałości po 16 000 h	0,90
Współczynnik trwałości po 20 000 h	0,50
Tryb pracy LLMF/LSF	HF
Trwałość	20000 h
Znamionowa trwałość	20000 h

¹⁾ Start na gorąco EUZ

Dodatkowe dane produktu

Trzonek (standardowe rozwiązanie)	G13
Zawartość rtęci	2,5 mg
Zgodnie z Dyrektywą WEEE	Tak

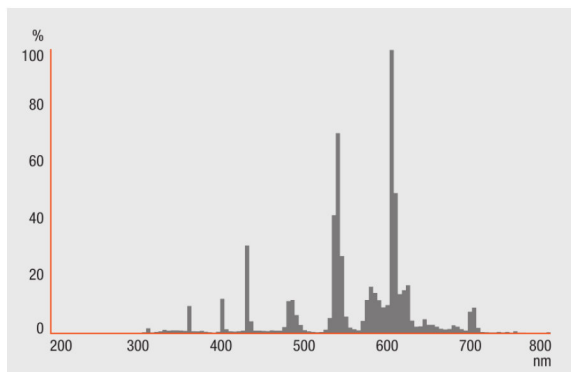
Możliwości

Ściemnianie	Tak
Do zastosowania w oświetleniu wew.	Tak

Certyfikaty i Normy

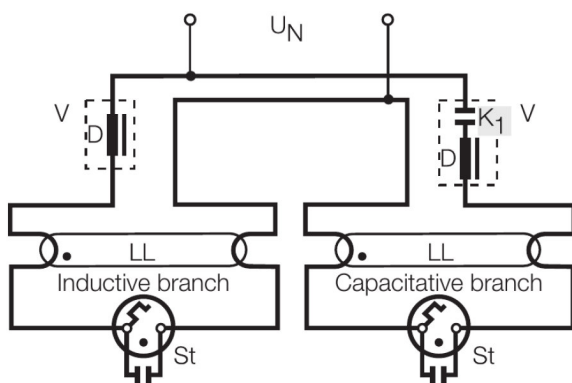
Klasa efektywności energetycznej	B
Zużycie energii	19 kWh/1000h

Rozsył światła



Rozkład widmowy promieniowania

Schemat połączeń



Schemat połączeń?

SYSTEM GWARANCJI

Gwarancja Systemowa OSRAM + w połączeniu z elektronicznymi układami zasilającymi OSRAM

INSTRUKCJA BEZPIECZEŃSTWA

W przypadku zbitcia lampy: www.ledvance.com/brokenlamp

DANE LOGISTYCZNE

Kod produktu	Opakowanie (liczba produktów / opakowanie)	Wymiary (długość x szerokość x wysokość)	Waga brutto	Objętość
4050300446042	Osłona kartonowa 1	452 mm x 27 mm x 31 mm	75,00 g	0.38 dm ³
4050300446059	Karton wysyłkowy 25	368 mm x 258 mm x 145 mm	2034,00 g	13.77 dm ³

Wymieniony kod produktu oznacza najmniejszą ilość produktu, jaka może być zamówiona. Jednostka transportowa może zawierać jedną sztukę lub więcej. Składając zamówienie prosimy o zamawianie ilości odpowiadających jednej lub wielokrotności jednostki transportowej.

ODNOŚNIKI/ŁĄCZA

Więcej informacji na temat gwarancji systemowej oraz warunków gwarancji podano na stronie

▶ www.ledvance.com/system-guarantee

OŚWIADCZENIE

Zastrzega się możliwość zmian bez uprzedzenia. Błędy i ominięcia są możliwe. Należy zawsze upewnić się czy korzystasz z najnowszej wersji katalogu.

LUMILUX T8 | Światłówki liniowe 26 mm, z trzonkiem G13

Nazwa produktu	Nazwa produktu EUZ	EAN	Prąd znamionowy	Straty mocy	Str. świetlny znam. w temp. otocz. 35 °	Liczba źródeł światła
L 15 W/827	QT-ECO 1x18-24/220-240 L	4050300660417	0.13 A	17.00 W	950 lm	1
	QT-ECO 1x18-24/220-240 S	4050300638560	0.13 A	17.00 W	950 lm	1
	QTP-DL 1x18-24	4008321117861	0.08 A	17.00 W	950 lm	1
	QTP-DL 2x18-24		0.15 A	32.00 W	950 lm	2
	QTP-OPTIMAL 1x18-40	4008321873743	0.08 A	17.00 W	950 lm	1
	QTP-OPTIMAL 2x18-40	4008321873767	0.15 A	31.00 W	950 lm	2

Nazwa produktu	Nazwa produktu EUZ	EAN	EEI – Etykieta energetyczna
L 15 W/827	QT-ECO 1x18-24/220-240 L	4050300660417	A3
	QT-ECO 1x18-24/220-240 S	4050300638560	
	QTP-DL 1x18-24	4008321117861	
	QTP-DL 2x18-24		
	QTP-OPTIMAL 1x18-40	4008321873743	
	QTP-OPTIMAL 2x18-40	4008321873767	