

# KARTA KATALOGOWA PRODUKTU

## L 18 W/840

LUMILUX T8 | Światłówki liniowe 26 mm, z trzonkiem G13



### OBSZAR ZASTOSOWAŃ

- Budynki publiczne
- Oświetlenie biur
- Przemysł
- Sklepy
- Supermarkety i domy towarowe
- Oświetlenie drogowe
- Zastosowania zewnętrzne - tylko w odpowiednich oprawach

### KORZYŚCI ZE STOSOWANIA PRODUKTU

- Sprawdzona technologia lamp
- Dobra ekonomiczność dzięki wysokiej skuteczności świetlnej
- Dostępność w wielu różnych kolorach światła (2700...8000 K)

### CECHY PRODUKTU

- Bardzo dobre zachowanie strumienia świetlnego: 90 % w ciągu całego cyklu trwałości lampy
- Dobra klasa oddawania barw: 1B ( $R_a$ : 80...89)
- Ściemnialne
- Wysokiej jakości trójpasemowy luminofor: LUMILUX



## DANE TECHNICZNE

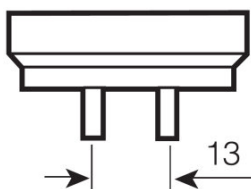
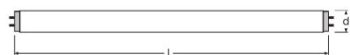
## Dane elektryczne

Napięcie znamionowe	57.0 V
Znamionowa skuteczność świetlna (SE 25)	Zgodnie z wyjaśnieniem władz i organu normalizacyjnego
Moc znamionowa	18,00 W
Moc znamionowa	18,00 W

## Dane fotometryczne

Znamionowa sk.świetlna (warunki stand.)	75 lm/W
Ogólny wskaźnik oddawania barw Ra	≥80
Str. świetlny znam. w temp. otocz. 25 °	1350 lm
Barwa światła	840
Znamionowa temperatura barwowa światła	4000 K
Znamionowy strumień świetlny	1350 lm
Barwa światła (oznaczenie)	LUMILUX Cool White
Wsp. zachow. str. świetlnego po 2 000 h	0,95
Wsp. zachow. str. świetlnego po 4 000 h	0,92
Wsp. zachow. str. świetlnego po 6 000 h	0,91
Wsp. zachow. str. świetlnego po 8 000 h	0,90
Wsp. zachow. str. świetlnego po 12 000 h	0,80
Wsp. zachow. str. świetlnego po 16 000 h	0,90
Wsp. zachow. str. świetlnego po 20 000 h	0,89
Temperatura barwowa	4000 K
Strumień świetlny	1350 lm
Ogólny wskaźnik oddawania barw Ra	≥80

## Wymiary i waga



G13  
IEC 7004-51  
DIN 49653 T1

Średnica rury	26 mm
Długość	590,0 mm

Długość bez trzonka pinowego/połączenie	590,00 mm
Średnica	26,0 mm
Maksymalna średnica	26,0 mm

## Temperatury i warunki pracy

Temp. otoczenia, maks. str. świetlny	25,0 °C
--------------------------------------	---------

## Trwałość

Trwałość użytkowa	18000 h <sup>1)</sup>
Trwałość	20000 h <sup>1)</sup>
Współczynnik trwałości po 2 000 h	0,99
Współczynnik trwałości po 4 000 h	0,99
Współczynnik trwałości po 6 000 h	0,99
Współczynnik trwałości po 8 000 h	0,90
Współczynnik trwałości po 12 000 h	0,70
Współczynnik trwałości po 16 000 h	0,43
Współczynnik trwałości po 20 000 h	0,50
Tryb pracy LLMF/LSF	HF
Trwałość	20000 h
Znamionowa trwałość	20000 h

<sup>1)</sup> Start na gorąco EUZ

## Dodatkowe dane produktu

Trzonek (standardowe rozwiązanie)	G13
Zawartość rtęci	2,5 mg
Zgodnie z Dyrektywą WEEE	Tak

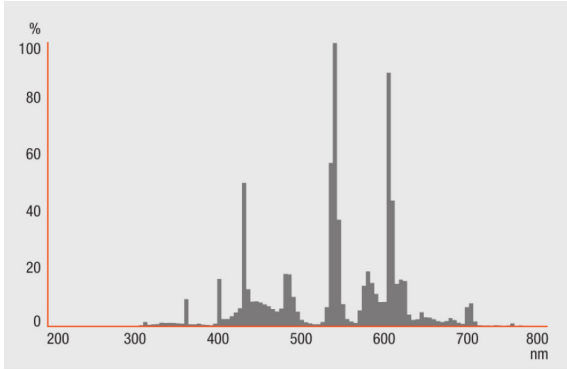
## Możliwości

Ściemnianie	Tak
Do zastosowania w oświetleniu wew.	Tak

## Certyfikaty i Normy

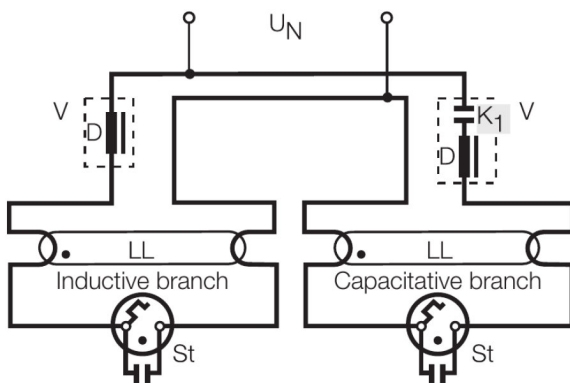
Klasa efektywności energetycznej	A
Zużycie energii	22 kWh/1000h

## Rozsył światła



## Rozkład widmowy promieniowania

## Schemat połączeń



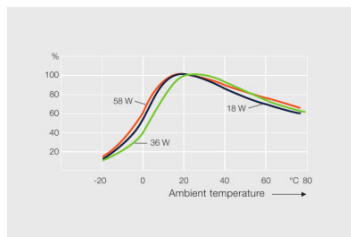
## Schemat połączeń?

**SYSTEM GWARANCJI**

Gwarancja Systemowa OSRAM + w połączeniu z elektronicznymi układami zasilającymi OSRAM

**INSTRUKCJA BEZPIECZEŃSTWA**

W przypadku zbitcia lampy: [www.ledvance.com/brokenlamp](http://www.ledvance.com/brokenlamp)



Inne rysunki i zdjęcia

**DANE LOGISTYCZNE**

Kod produktu	Opakowanie (liczba produktów / opakowanie)	Wymiary (długość x szerokość x wysokość)	Waga brutto	Objętość
4050300517797	Osłona kartonowa 1	605 mm x 27 mm x 27 mm	97,00 g	0.44 dm <sup>3</sup>
4050300517803	Karton wysyłkowy 25	632 mm x 194 mm x 145 mm	2625,00 g	17.78 dm <sup>3</sup>

Wymieniony kod produktu oznacza najmniejszą ilość produktu, jaka może być zamówiona. Jednostka transportowa może zawierać jedną sztukę lub więcej. Składając zamówienie prosimy o zamawianie ilości odpowiadających jednej lub wielokrotności jednostki transportowej.

**ODNOŚNIKI/ŁĄCZA**

Więcej informacji na temat gwarancji systemowej oraz warunków gwarancji podano na stronie

▶ [www.ledvance.com/system-guarantee](http://www.ledvance.com/system-guarantee)

**OŚWIADCZENIE**

Zastrzega się możliwość zmian bez uprzedzenia. Błędy i ominięcia są możliwe. Należy zawsze upewnić się czy korzystasz z najnowszej wersji katalogu.

## LUMILUX T8 | Światłówki liniowe 26 mm, z trzonkiem G13

Nazwa produktu	Nazwa produktu EUZ	EAN	Prąd znamionowy	Straty mocy	Str. świetlny znam. w temp. otocz. 35 °	Liczba źródeł światła
L 18 W/840	QT 1x18 DIM	4008321645647	0.08 A	18.90 W	1350 lm	1
	QT 2x18 DIM	4008321645852	0.17 A	37.70 W	1350 lm	2
	QT-ECO 1x18-24/220-240 L	4050300660417	0.14 A	19.00 W	1250 lm	1
	QT-ECO 1x18-24/220-240 S	4050300638560	0.14 A	19.00 W	1250 lm	1
	QT-FIT 5/8 1x18-39	4008321873927	0.10 A	21.00 W	1350 lm	1
	QT-FIT 5/8 2x18-39	4008321873903	0.17 A	39.00 W	1350 lm	2
	QT-FIT8 1x18	4008321294180	0.09 A	19.00 W	1350 lm	1
	QT-FIT8 2x18	4008321294241	0.16 A	36.00 W	1350 lm	2
	QT-FIT8 3x18, 4x18	4008321294302	0.25 A	54.00 W	1350 lm	3
	QT-FIT8 3x18, 4x18	4008321294302	0.33 A	74.00 W	1350 lm	4
	QTi 1x14/24/21/39 GII	4008321383334	0.09 A	19.00 W	1350 lm	1
	QTi 1x18 DIM		0.08 A	19.00 W	1350 lm	1
	QTi 2x14/24/21/39 GII	4008321383396	0.17 A	37.00 W	1350 lm	2
	QTi 3x18 DIM	4008321069931	0.24 A	53.60 W	1350 lm	3
	QTi 4x18 DIM	4008321070012	0.31 A	69.30 W	1350 lm	4
	QTi DALI 1x18 DIM	4050300870403	0.08 A	18.30 W	1350 lm	1
	QTi DALI 2x18 DIM	4050300870526	0.16 A	36.50 W	1350 lm	2
	QTi DALI 3x18 DIM	4008321069979	0.24 A	53.60 W	1350 lm	3
	QTi DALI 4x18 DIM	4008321070050	0.31 A	69.30 W	1350 lm	4
	QTP-DL 1x18-24	4008321117861	0.09 A	18.00 W	1300 lm	1
	QTP-DL 2x18-24		0.17 A	37.00 W	1300 lm	2
	QTP-M 1x26-42	4008321329134	0.10 A	19.00 W	1350 lm	1
	QTP-M 2x26-32	4008321329158	0.17 A	36.00 W	1350 lm	2

Nazwa produktu	Nazwa produktu EUZ	EAN	Prąd znamionowy	Straty mocy	Str. świetlny znam. w temp. otocz. 35 °C	Liczba źródeł światła
	QTP-OPTIMAL 1x18-40	4008321873743	0.10 A	20.00 W	1350 lm	1
	QTP-OPTIMAL 2x18-40	4008321873767	0.17 A	39.00 W	1350 lm	2
	QTz8 1x18	4008321863263	0.09 A	20.00 W	1350 lm	1
	QTz8 2x18	4008321863300	0.09 A	23.00 W	1350 lm	2
	QTz8 3x18		0.25 A	54.00 W	1350 lm	3
	QTz8 4x18	4008321863362	0.25 A	54.00 W	1350 lm	4

Nazwa produktu	Nazwa produktu EUZ	EAN	EEI – Etykieta energetyczna
L 18 W/840	QT 1x18 DIM	4008321645647	
	QT 2x18 DIM	4008321645852	
	QT-ECO 1x18-24/220-240 L	4050300660417	
	QT-ECO 1x18-24/220-240 S	4050300638560	A2
	QT-FIT 5/8 1x18-39	4008321873927	
	QT-FIT 5/8 2x18-39	4008321873903	
	QT-FIT8 1x18	4008321294180	
	QT-FIT8 2x18	4008321294241	
	QT-FIT8 3x18, 4x18	4008321294302	
	QT-FIT8 3x18, 4x18	4008321294302	
	QTi 1x14/24/21/39 GII	4008321383334	
	QTi 1x18 DIM		
	QTi 2x14/24/21/39 GII	4008321383396	
	QTi 3x18 DIM	4008321069931	
	QTi 4x18 DIM	4008321070012	
	QTi DALI 1x18 DIM	4050300870403	
	QTi DALI 2x18 DIM	4050300870526	
	QTi DALI 3x18 DIM	4008321069979	
	QTi DALI 4x18 DIM	4008321070050	

Nazwa produktu	Nazwa produktu EUZ	EAN	EEI – Etykieta energetyczna
	QTP-DL 1x18-24	4008321117861	
	QTP-DL 2x18-24		
	QTP-M 1x26-42	4008321329134	
	QTP-M 2x26-32	4008321329158	
	QTP-OPTIMAL 1x18-40	4008321873743	
	QTP-OPTIMAL 2x18-40	4008321873767	
	QTz8 1x18	4008321863263	
	QTz8 2x18	4008321863300	
	QTz8 3x18		
	QTz8 4x18	4008321863362	